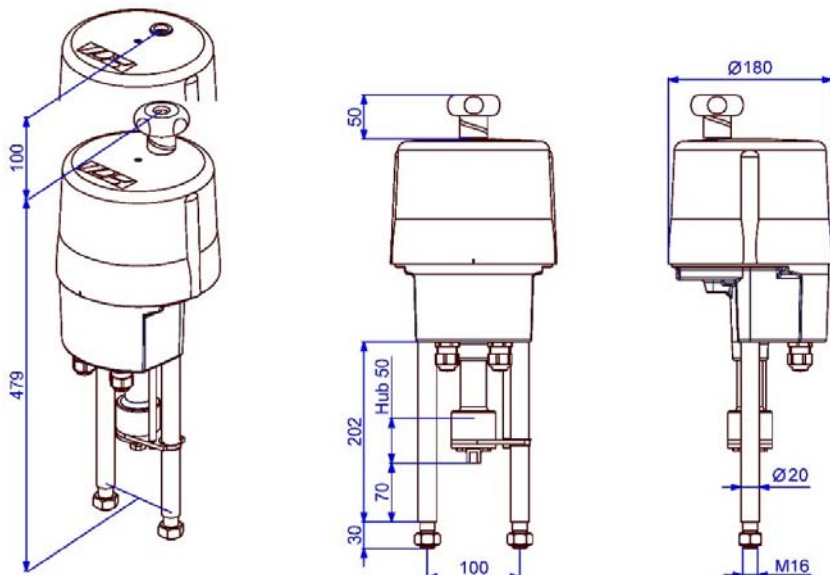


Elektrischer Linearantrieb

PSL204



Gewicht: ca. 4,5 kg ohne Zubehör

Maße gelten nur bis einschl. Anschlussgewinde M12!

4,5 kN

Max. Stellkraft

2,3 kN max. Positionierkraft)¹

0,5 - 1,4 mm/s

Stellgeschwindigkeit

max. 50 mm

Hub

Regelantrieb

Klasse C

nach DIN EN ISO 22153

Schutzart IP65

nach EN 60529

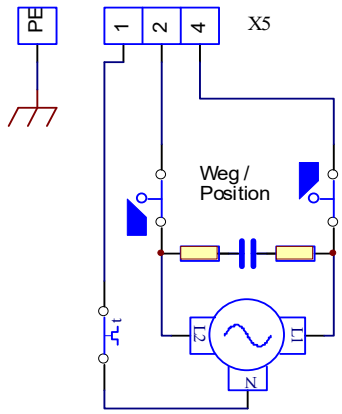
Stellgeschwindigkeit	0,5 mm/s [50Hz] / 0,6 mm/s [60Hz]					PSL204
Spannungsversorgung [V]	230 VAC 1~	115 VAC 1~	24 VAC 1~	400 V 3~	24 VDC	
Frequenz [Hz]	50 / 60	50 / 60	50 / 60			
Bemessungsstrom [A]	0,08	0,17	0,79			
max. Strom [A]	0,08	0,2	0,95			
Leistungsaufnahme) ² [W]	18	19	19			
Betriebsart IEC 60034-1	S2 30min / S4 80% ED @ 25°C					
zul. Umgebungstemp. [°C]	-20°C bis +80°C (S2) / -20°C bis +60°C (S4)					
Überspannungskategorie	II					
Motorschutz	Thermoschalter					
Stellgeschwindigkeit	1,4 mm/s [50Hz] / 1,7 mm/s [60Hz]				1,00 mm/s	PSL204.1
Spannungsversorgung [V]	230 VAC 1~	115 VAC 1~	24 VAC 1~	400 V 3~	24 VDC	
Frequenz [Hz]	50 / 60	50 / 60	50 / 60	50 / 60	-	
Bemessungsstrom [A]	0,23	0,43	2,1	0,21	1,0	
max. Strom [A]	0,27	0,52	2,5	0,26	2,5	
Leistungsaufnahme) ² [W]	52	49	49	51	24	
Betriebsart IEC 60034-1	S2 30min / S4 50% ED @ 25°C				siehe links	
zul. Umgebungstemp. [°C]	-20°C bis +80°C (S2) / -20°C bis +60°C (S4)				siehe links	
Überspannungskategorie	II				II	
Motorschutz	Thermoschalter				Multifuse	
Standard	Beschreibung					Grundausstattung
Kabelverschraubungen	2 Stk. M20 x 1,5					

)¹ = zulässige, durchschnittliche Stellkraft über den Verfahrensweg

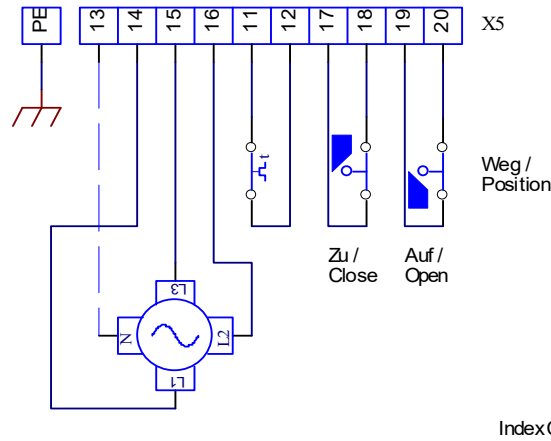
)² = bei max. Stellkraft

Elektrischer Anschluss

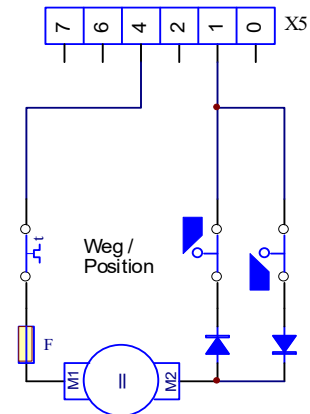
1-Phasen Wechselspannung



3-Phasen Wechselspannung

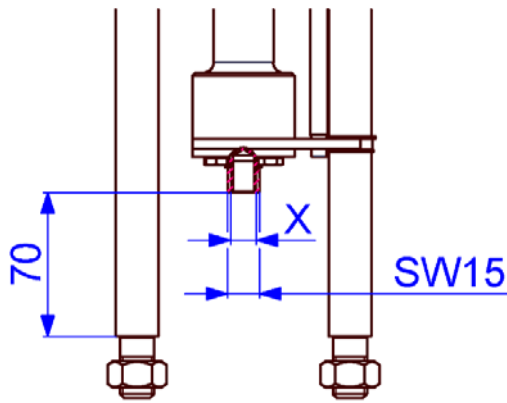


12 / 24V DC



Index C

Abmessungen der PS-Standardkupplung

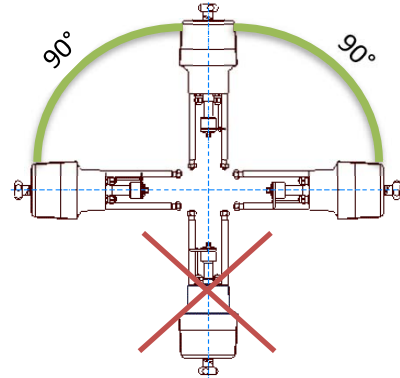


Anschlussgewinde X

M8	Optional
M10	Optional
M12	Standard
M14	Optional
M16	Optional

Feingewinde und andere Größen auf Anfrage!

Einbaulage



Zubehör/ Optionen	Versorgungsspannung	230 VAC 1~	115 VAC 1~	24 VAC 1~	400 V 3~	24 VDC
	Zusatzwegscharter 2WE	•	•	•	•	•
	Zusatzwegscharter Gold 2WE Gold	•	•	•	•	•
	Stellungsregler PSAP	•	•	•) ³	•) ⁴	
	Stellungsgeber PSPT	•	•	•	•	•
	Schaltraum-Heizung HR	•	•	•	•) ⁵	•
	Potentiometer PD	•	•	•	•	•
	Wendeschützeinheit WSM01				•	
IP67 Metallhaube IP67	Erhöhung der Schutzart auf IP67					
IP68 Metallhaube IP68	IP68) ⁶ inkl. Heizung					

Weitere Informationen und Zubehör finden Sie auf unserer Website www.ps-automation.com!

• = verfügbar, weitere Informationen im entsprechenden Datenblatt

)³ = bei PSL204.1 ist PSAP mit externen Relais erforderlich (Version .../R)

)⁴ = nur mit Wendeschützeinheit möglich

)⁵ = Versorgungsspannung 24 V oder 115-230 V

)⁶ = IP68, staub- und wasserdicht bis 6 m unter Wasser für 96 h

Änderungen vorbehalten!