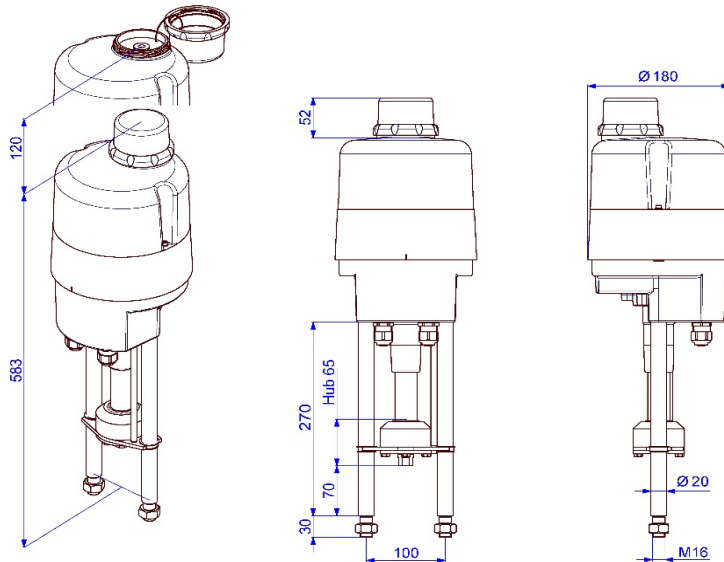


Elektrischer Linearantrieb

PSL214



Maße gelten nur bis einschl. Anschlussgewinde M16!

Gewicht: ca. 8 kg ohne Zubehör

14 kN

Max. Stellkraft

7 kN max. Positionierkraft)¹

0,45 mm/s

Stellgeschwindigkeit

max. 65 mm

Hub

Regelantrieb

Klasse C

nach DIN EN ISO 22153

Schutzart IP67

nach EN 60529

Stellgeschwindigkeit	0,45 mm/s [50 Hz] / 0,54 mm/s [60 Hz]				
Spannungsversorgung [V]	230 VAC 1~	115 VAC 1~	24 VAC 1~	400 V 3~	24 VDC
Frequenz [Hz]	50 / 60	50 / 60	50 / 60	50 / 60	-
Bemessungsstrom [A]	0,24	0,45	2,3	0,13	1,5
max. Strom [A]	0,3	0,54	2,8	0,15	2,5
Leistungsaufnahme) ² [W]	55	52	52	30	36
Betriebsart IEC 60034-1	S2 30min / S4 50% ED @ 25° C				
zul. Umgebungstemp. [°C]	-20 bis +80 (S2) / -20 bis +60 (S4)				
Überspannungskategorie	II				
Motorschutz	Thermoschalter			Multifuse	

PSL214

Standard	Beschreibung
Kabelverschraubungen	2 Stk. M20 x 1,5

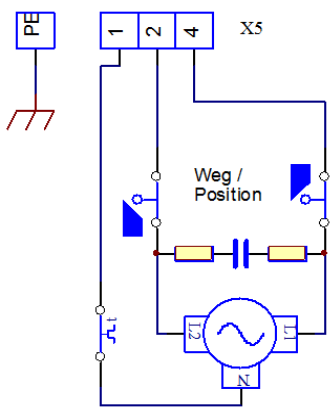
Grundausstattung

)¹ = zulässige, durchschnittliche Stellkraft über den Verfahrweg

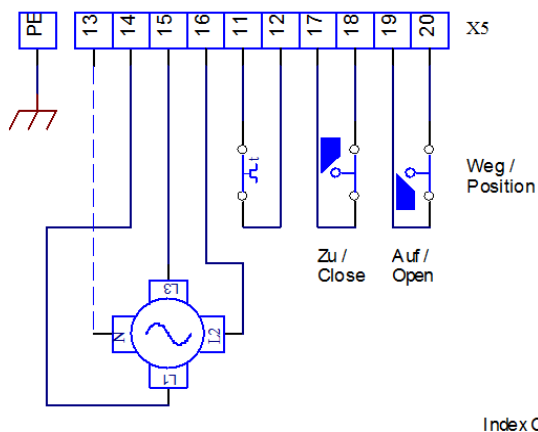
)² = bei max. Stellkraft

Elektrischer Anschluss

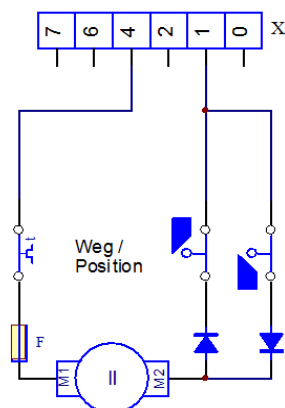
1-Phasen Wechselspannung



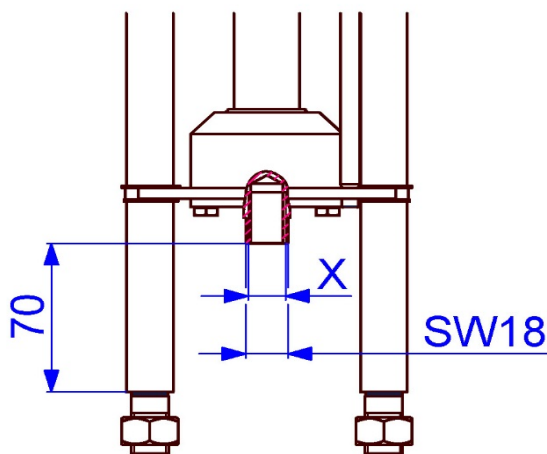
3-Phasen Wechselspannung



12 / 24V DC



Abmessungen der PS-Standardkupplung

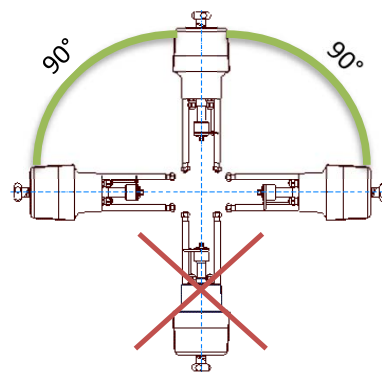


Anschlussgewinde X

M8	Optional
M10	Optional
M12	Optional
M14	Optional
M16	Standard

Feingewinde und andere Größen auf Anfrage!

Einbaulage



Zubehör/ Optionen	Versorgungsspannung	230 VAC 1~	115 VAC 1~	24 VAC 1~	400 V 3~	24 VDC	
	Zusatzwegscharter	2WE	•	•	•	•	•
	Zusatzwegscharter	2WE	•	•	•	•	•
	Gold	Gold					
	Stellungsregler	PSAP	•	•	•) ³	•) ⁴	
	Stellungsgeber	PSPT	•	•	•	•	•
	Schaltraum-Heizung	HR	•	•	•	•) ⁵	•
	Potentiometer	PD	•	•	•	•	•
Wendeschützeinheit	WSM01				•		
IP68 Metallhaube	IP68	IP68) ⁶ inkl. Heizung					

Weitere Informationen und Zubehör finden Sie auf unserer Website www.ps-automation.com!

• = verfügbar, weitere Informationen im entsprechenden Datenblatt

)³ = PSAP mit externen Relais erforderlich (Version .../R)

)⁴ = nur mit Wendeschützeinheit möglich

)⁵ = Versorgungsspannung 24 V oder 115-230 V

)⁶ = IP68, staub- und wasserdicht bis 6 m unter Wasser für 96 h

Änderungen vorbehalten!