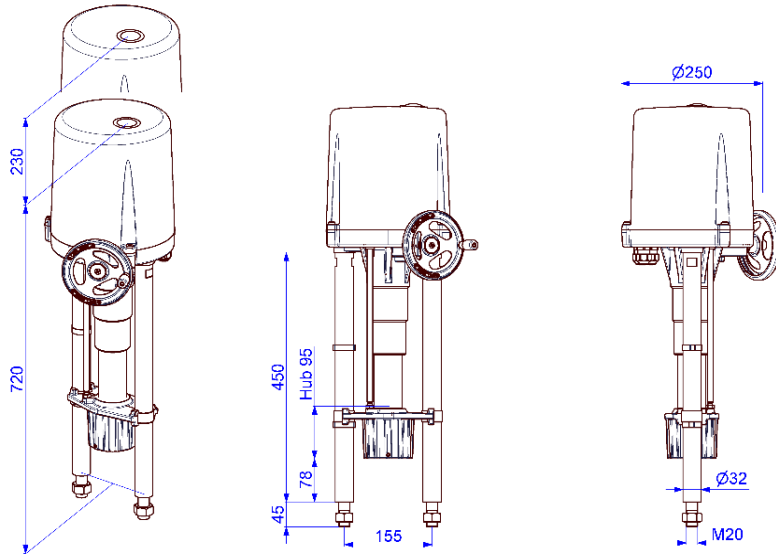


Elektrischer Linearantrieb

PSL320/325



Gewicht: ca. 23 kg ohne Zubehör

20/25 kN
Max. Stellkraft
10/12,5 kN max. Positionierkraft ¹⁾

1,0 mm/s
Stellgeschwindigkeit

max. 95 mm
Hub

Regelantrieb
Klasse C
nach DIN EN ISO 22153

Schutzart IP65
nach EN 60529

Stellgeschwindigkeit 1,0 mm/s [50Hz] / 1,2 mm/s [60Hz] **0,4 mm/s**

Spannungsversorgung [V]	230 VAC 1~	115 VAC 1~	24 VAC 1~	400 V 3~	24 VDC
Frequenz [Hz]	50 / 60	50 / 60	50 / 60	50 / 60	-
Bemessungsstrom [A]	0,58	1,2	6,0	0,4	2,6
max. Strom [A]	0,95	1,9	8,5	0,6	8,0
Leistungsaufnahme) ² [W]	137	140	145	120	63
Betriebsart IEC 60034-1,8	S2 30min / S4 50% ED @ 25° C				
zul. Umgebungstemp. [°C]	-20 bis +80 (S2) / -20 bis +60 (S4)				
Überspannungskategorie	II				
Motorschutz	Thermoschalter				Multifuse

PSL320

Stellgeschwindigkeit 1,0 mm/s [50Hz] / 1,2 mm/s [60Hz] **0,4 mm/s**

Spannungsversorgung [V]	230 VAC 1~	115 VAC 1~	24 VAC 1~	400 V 3~	24 VDC
Frequenz [Hz]	50 / 60	50 / 60	50 / 60	50 / 60	-
Bemessungsstrom [A]	0,62	1,2	6,5	0,5	3,0
max. Strom [A]	0,95	1,9	8,5	0,6	8,0
Leistungsaufnahme) ² [W]	145	145	160	140	72
Betriebsart IEC 60034-1,8	S2 30min / S4 50% ED @ 25° C				
zul. Umgebungstemp. [°C]	-20 bis +80 (S2) / -20 bis +60 (S4)				
Überspannungskategorie	II				
Motorschutz	Thermoschalter				

PSL325

Standard **Beschreibung**

Kabelverschraubungen 3 Stk. M20 x 1,5

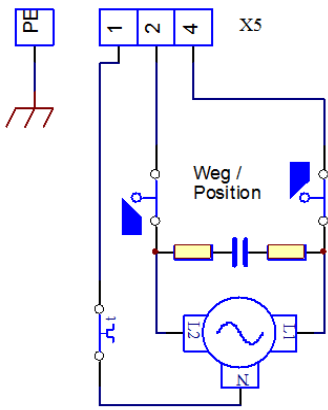
Grundausstattung

¹⁾ = zulässige, durchschnittliche Stellkraft über den Fahrweg

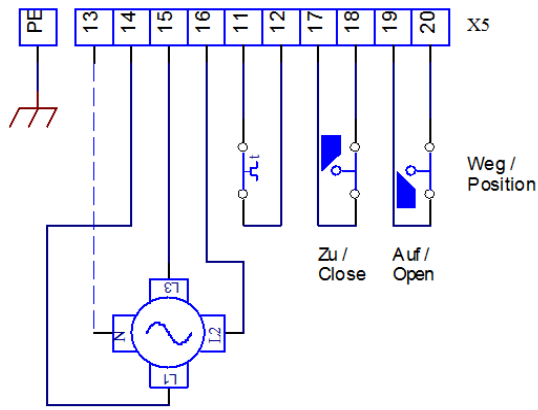
²⁾ = bei max. Stellkraft

Elektrischer Anschluss

1-Phasen Wechselspannung

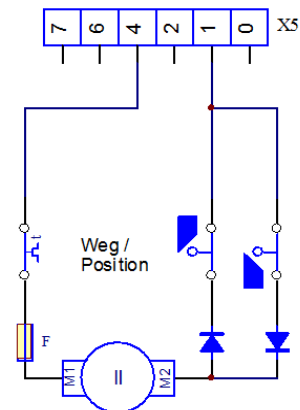


3-Phasen Wechselspannung

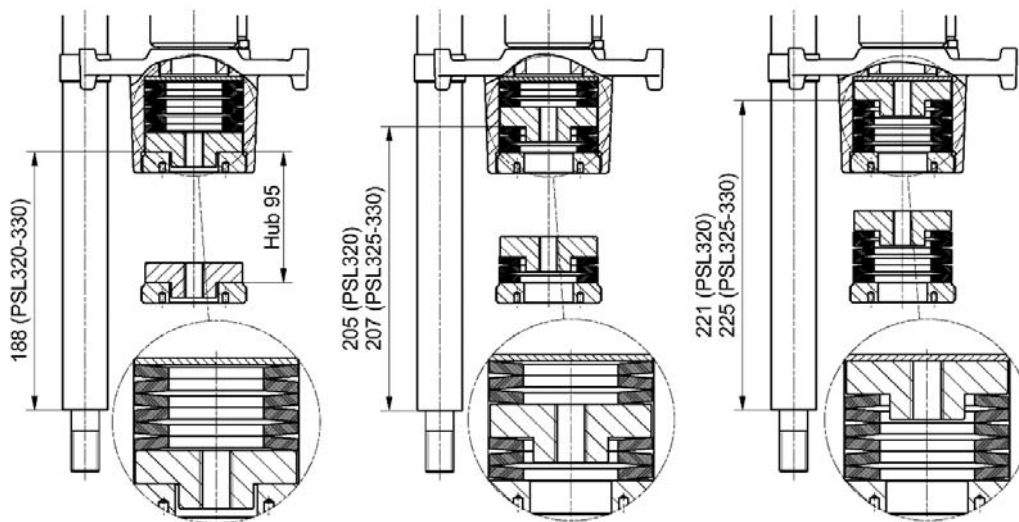


Index C

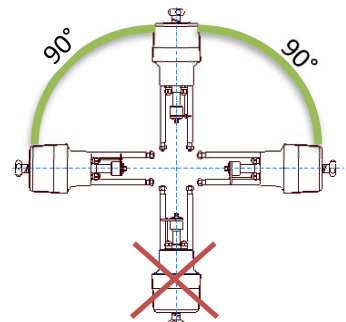
12 / 24V DC



Abmessungen der PS-Standardkupplung



Einbaulage



Zubehör/ Optionen	Versorgungsspannung	230 VAC 1~	115 VAC 1~	24 VAC 1~	400 V 3~	24 VDC	
	Zusatzwegschalter 2WE	•	•	•	•	•	
	Zusatzwegschalter Gold	•	•	•	•	•	
	Stellungsregler PSAP	•	•) ³	•) ³	•) ⁴		
	Stellungsgeber PSPT	•	•	•	•	•	
	Schaltraum-Heizung HR	•	•	•	•) ⁵	•	
	Potentiometer PD	•	•	•	•	•	
	Wendeschützeinheit WSM01				•		
	Erhöhte IP Schutzart IP		Erhöhung der Schutzart auf IP67				

Weitere Informationen und Zubehör finden Sie auf unserer Website www.ps-automation.com!

• = verfügbar, weitere Informationen im entsprechenden Datenblatt

)³ = PSAP mit externen Relais erforderlich (Version .../R)

)⁴ = nur mit Wendeschützeinheit möglich

)⁵ = Versorgungsspannung 24 V oder 115-230 V

Änderungen vorbehalten!