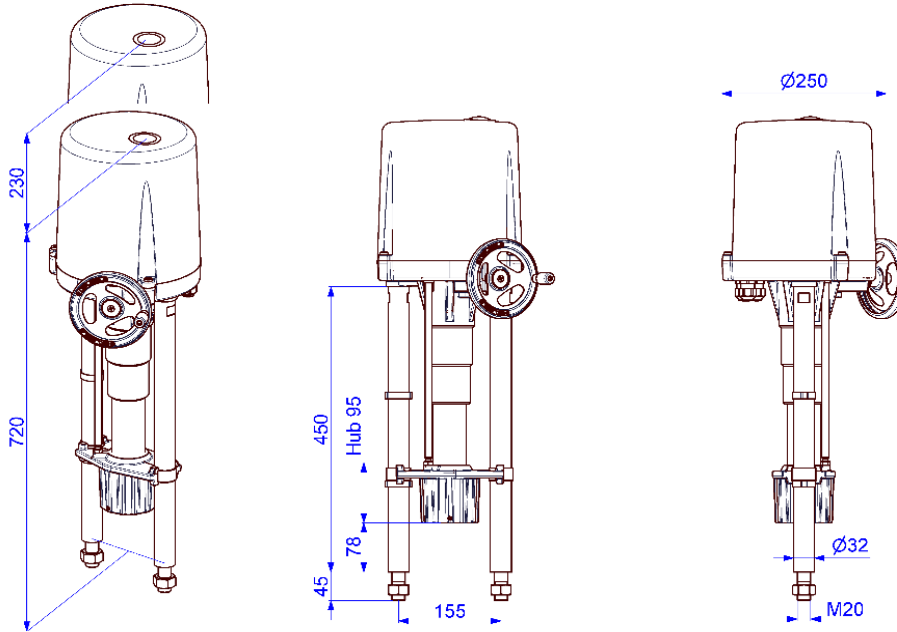


Elektrischer Linearantrieb

PSL330



Gewicht: ca. 23 kg ohne Zubehör

30 kN
Max. Stellkraft
15 kN max. Positionierkraft ¹⁾

0,7 mm/s
Stellgeschwindigkeit

max. 95 mm
Hub

Regelantrieb
Klasse C
nach DIN EN ISO
22153

Schutzart IP65
nach EN 60529

Stellgeschwindigkeit 0,7 mm/s [50Hz] / 0,84 mm/s [60Hz]

Spannungsversorgung [V]	230 VAC 1~	115 VAC 1~	24 VAC 1~	400 V 3~	24 VDC
Frequenz [Hz]	50 / 60				
Bemessungsstrom [A]	0,75				
max. Strom [A]	0,95				
Leistungsaufnahme ²⁾ [W]	170				
Betriebsart IEC 60034-1,8	S2 30min / S4 50% ED @ 25° C				
zul. Umgebungstemp. [°C]	-20 bis +80 (S2) / -20 bis +60 (S4)				
Überspannungskategorie	II				
Motorschutz	Thermoschalter				

PSL330

Standard

Beschreibung

Kabelverschraubungen 3 Stk. M20 x 1,5

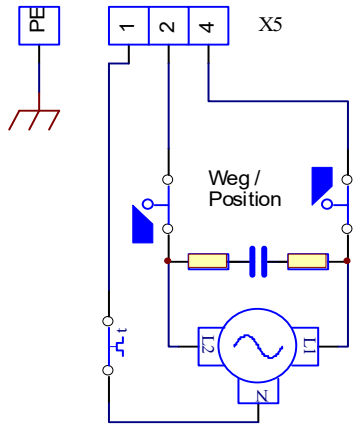
Grundausstattung

¹⁾ = zulässige, durchschnittliche Stellkraft über den Verfahrensweg

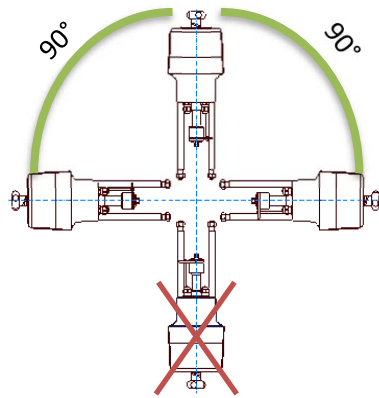
²⁾ = bei max. Stellkraft

Elektrischer Anschluss

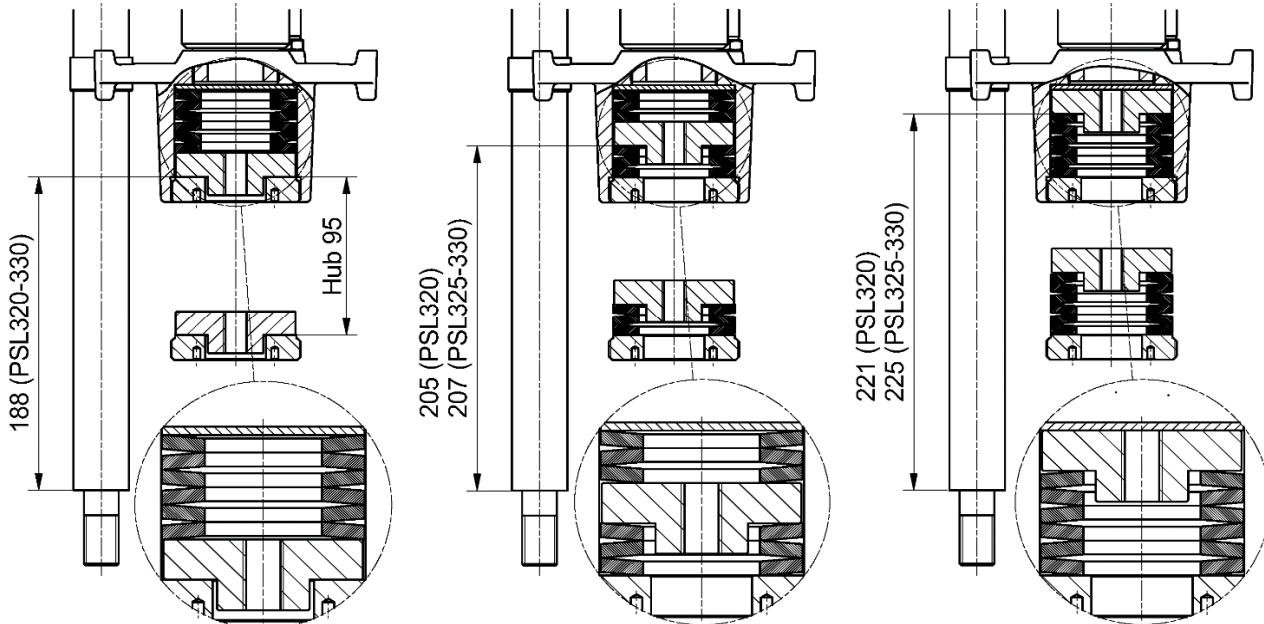
1-Phasen Wechselspannung



Einbaulage



Abmessungen der PS-Standardkupplung



Zubehör/ Optionen	Versorgungsspannung		230 VAC 1~	115 VAC 1~	24 VAC 1~	400 V 3~	24 VDC
	Zusatzwegscharter	2WE	•				
	Zusatzwegscharter Gold	2WE Gold	•				
	Stellungsregler	PSAP	•				
	Stellungsgeber	PSPT	•				
	Schaltraum-Heizung	HR	•				
	Potentiometer	PD	•				
	Wendeschützeinheit	WSM01					
Erhöhte IP Schutzart	IP	Erhöhung der Schutzart auf IP67					

Weitere Informationen und Zubehör finden Sie auf unserer Website www.ps-automation.com!

• = verfügbar, weitere Informationen im entsprechenden Datenblatt

Änderungen vorbehalten!