

Elektrischer Schwenkantrieb

PSQ103

150 Nm

Abschaltmoment
75 Nm Laufmoment)¹

32 s

Stellzeit/90°

Flansch

F05 + F07

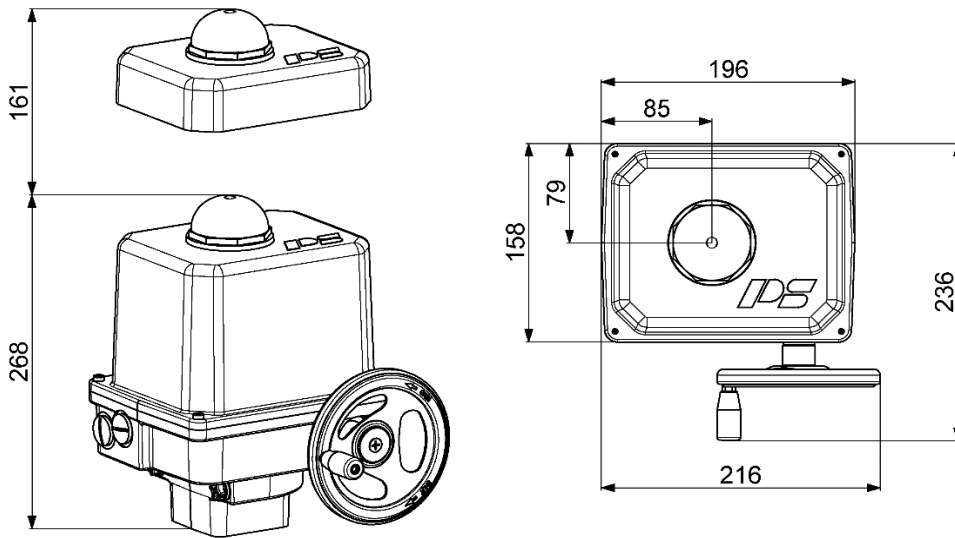
Regelantrieb

Klasse C

nach DIN EN ISO 22153

Schutzart IP67

nach EN 60529



Gewicht: ca. 7,6 kg ohne Zubehör

Stellzeit/90°	32 s [50 Hz] / 27 s [60 Hz]				
Spannungsversorgung [V]	230 VAC 1~	115 VAC 1~	24 VAC 1~	400 V 3~	24 VDC
Frequenz [Hz]	50 / 60		50 / 60	50 / 60	
Nennstrom [A]	0,27 / 0,23		2,7 / 2,3	0,12	
max. Strom [A]	0,33 / 0,28		3,3 / 2,8	0,15	
Leistungsaufnahme) ² [W]	62 / 53		62 / 52	51	
Betriebsart IEC 60034-1	S2 30 min / S4 50% ED - 1200 c/h				
zul. Umgebungstemp. [°C]	-20°C bis +80°C (S2) / -20°C bis +60°C (S4)				
Tieftemperaturlösung	-40°C bis +60°C optional				
Überspannungskategorie	II				
Motorschutz	Thermoschalter) ³				Multifuse

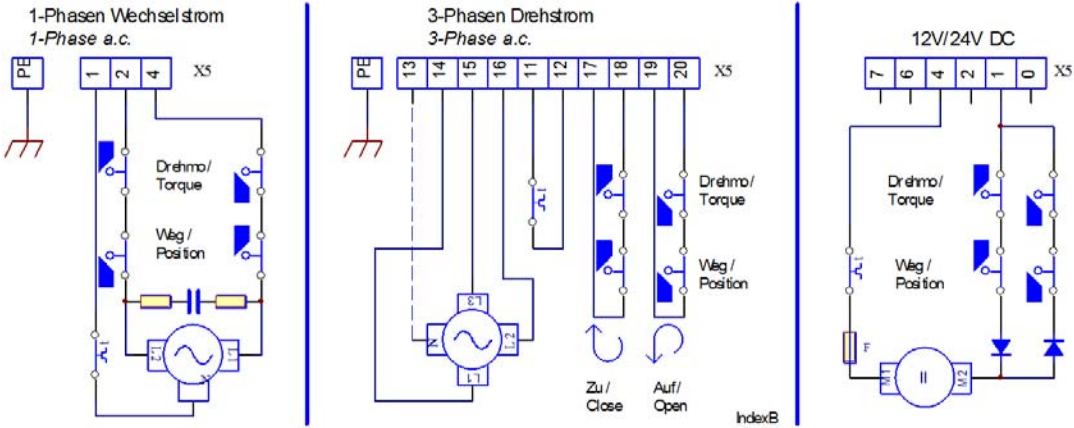
PSQ103
150 Nm

)¹ = Zulässiges, durchschnittliches Drehmoment über den Stellweg von 90°

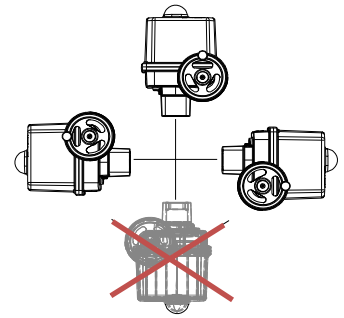
)² = bei Abschaltmoment und 50 Hz

)³ = Thermoschalter muss bei 400 VAC 3~ extern beschaltet werden

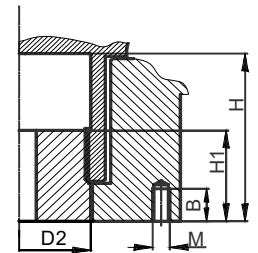
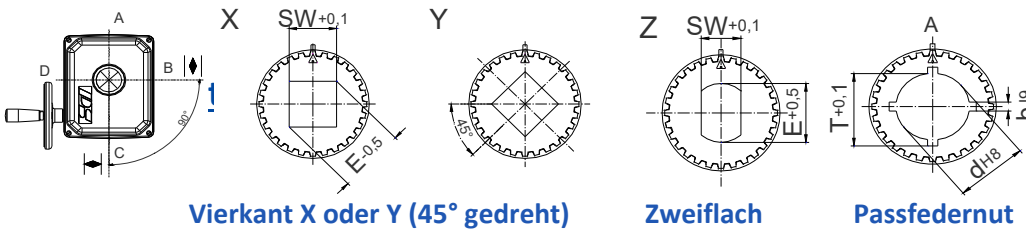
Elektrischer Anschluss



Einbaulage



Verfügbare Steckkupplungen



Die verfügbaren Bearbeitungsformen entnehmen Sie bitte dem Datenblatt "Steckkupplung"!
Andere Bearbeitungsformen sind auf Anfrage möglich!

	F05	F07
D2	38	38
H	44	44
H1	35	35
M	M6	M8
B	12	16

Zubehör/ Optionen	Versorgungsspannung	230 VAC 1~	400 VAC 3~	24 VAC 1~	115 VAC 1~	24 VDC	
	Zusatzwegschalte	2WE	•	•	•		
	Zusatzwegschalte Gold	2WE Gold	•	•	•		
	Zusatzdrehmoschalte	2DE	•	•	•		
	Zusatzdrehmoschalte Gold	2DE Gold	•	•	•		
	Stellungsregler	PSAP	•	•) ⁵	•) ⁴		
	Stellungsgeber	PSPT	•	•	•		
	Schaltraum Heizung	HR	•	•) ⁶	•		
	Potentiometer	PD	•	•	•		
	Wendeschützeinheit	WSM01		•			
Korrosionsschutz	K2	Korrosionsschutz K2 inkl. Heizung					
Erhöhte IP Schutzart	IP	IP68) ⁷ inkl. Heizung und Korrosionsschutz K2					

Weitere Informationen und Zubehör finden Sie auf unserer Website www.ps-automation.com.

• = verfügbar, weitere Informationen im entsprechenden Datenblatt

)⁴ = PSAP mit externen Relais erforderlich (Version .../R)

)⁵ = nur mit Wendeschützeinheit möglich

)⁶ = Versorgungsspannung 24 V oder 115-230 V möglich

)⁷ = IP68, staub- und wasserdicht bis 6 m unter Wasser für 96 h

Änderungen vorbehalten!