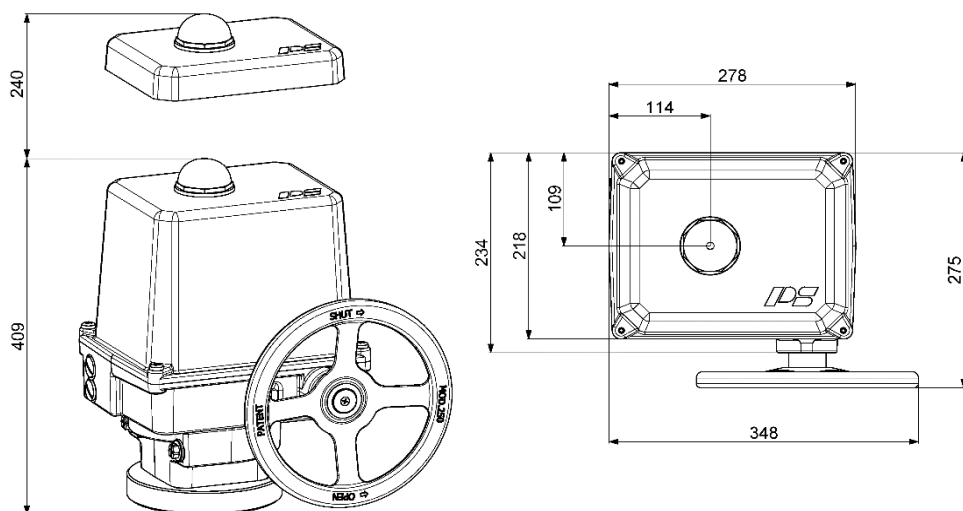


# Elektrischer Schwenkantrieb

**PSQ1503**



**1500 Nm**

Abschaltmoment  
750 Nm Laufmoment )<sup>1</sup>

**60s / 75s / 80s / 90s**  
Stellzeit/90°

**Flansch**  
F12, F14 oder F16

Regelantrieb  
**Klasse C**  
nach DIN EN ISO 22153

**Schutzart IP67**  
nach EN 60529

**Gewicht: ca. 27 kg ohne Zubehör**

Stellzeit/90°	75 s [50 Hz] / 63 s [60 Hz]	90 s	80 s	60 s	
Spannungsversorgung <sub>I</sub> [V]	230 VAC 1~	115 VAC 1~	24 VAC 1~	400 V 3~	24 VDC
Frequenz [Hz]	50 / 60	50 / 60	50 / 60	50 / 60	-
Nennstrom [A]	0,8	1,7	6,3	0,4	6
max. Strom [A]	1	2	8	1	50
Leistungsaufnahme ) <sup>2</sup> [W]	180	180	150	180	150
Betriebsart IEC 60034-1	S2 15 min/S4 50% ED - 1200 c/h				
zul. Umgebungstemp [°C]	-20°C bis +80°C (S2)/-20°C bis +60°C (S4)				
Überspannungskategorie	II				
Motorschutz	Thermoschalter) <sup>3</sup>			Multifuse	

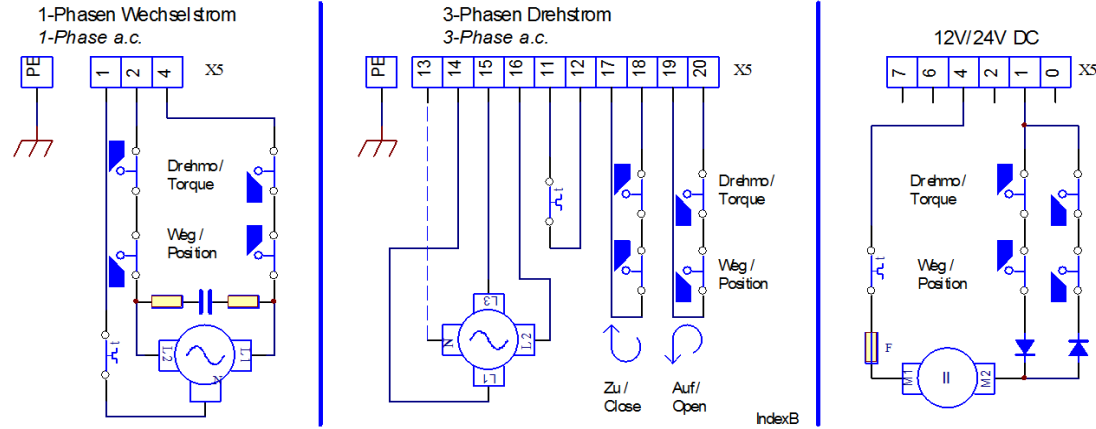
**PSQ1503**  
**1500 Nm**

)<sup>1</sup> = Zulässiges, durchschnittliches Drehmoment über den Stellweg von 90°

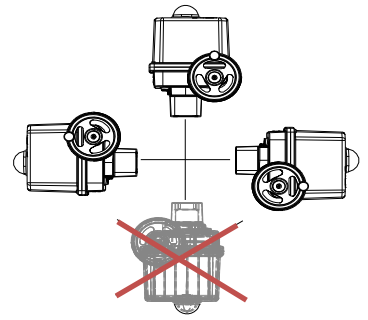
)<sup>2</sup> = bei Abschaltmoment und 50 Hz

)<sup>3</sup> = Thermoschalter muss bei 400 VAC 3~ extern beschaltet werden

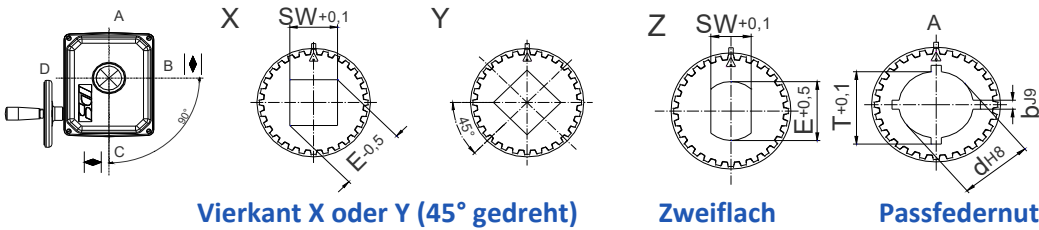
## Elektrischer Anschluss



## Einbaulage



## Verfügbare Steckkupplungen



Vierkant X oder Y (45° gedreht)

Zweiflach

Passfedernut

	F12	F14	F16
D2	66	66	66
H	80	80	80
H1	46	46	46
M	M12	M16	M20
B	18	28	28

Die verfügbaren Bearbeitungsformen entnehmen Sie bitte dem Datenblatt "Steckkupplung"!  
Andere Bearbeitungsformen sind auf Anfrage möglich!

Zubehör/ Optionen	Versorgungsspannung	230 VAC 1~	115 VAC 1~	24 VAC 1~	400 V 3~	24 VDC	
	Zusatzwegschalter	2WE	•	•	•	•	•
	Zusatzwegschalter Gold	2WE Gold	•	•	•	•	•
	Zusatzdrehmoschalter	2DE	•	•	•	•	•
	Zusatzdrehmoschalter Gold	2DE Gold	•	•	•	•	•
	Stellungsregler	PSAP	•	•) <sup>4</sup>	•) <sup>4</sup>	•) <sup>5</sup>	
	Stellungsgeber	PSPT	•	•	•	•	•
	Schaltraum Heizung	HR	•	•	•	•) <sup>6</sup>	•
	Potentiometer	PD	•	•	•	•	•
	Wendeschützeinheit	WSM01				•	
Erhöhte IP Schutzart	IP	IP68) <sup>7</sup> inkl. Heizung und Korrosionsschutz K2					

Weitere Informationen und Zubehör finden Sie auf unserer Website [www.ps-automation.com](http://www.ps-automation.com)!

• = verfügbar, weitere Informationen im entsprechenden Datenblatt

)<sup>4</sup> = PSAP mit externen Relais erforderlich (Version .../R)

)<sup>5</sup> = nur mit Wendeschützeinheit möglich

)<sup>6</sup> = Versorgungsspannung 24 V oder 115-230 V möglich

)<sup>7</sup> = IP68, staub- und wasserdicht bis 6 m unter Wasser für 96 h

Änderungen vorbehalten!