

# Elektrischer Schwenkantrieb

**PSQ503**

**600 Nm**

Abschaltmoment  
300 Nm Laufmoment )<sup>1</sup>

**93 s**

Stellzeit/90°

**Flansch**

**F10 oder F12**

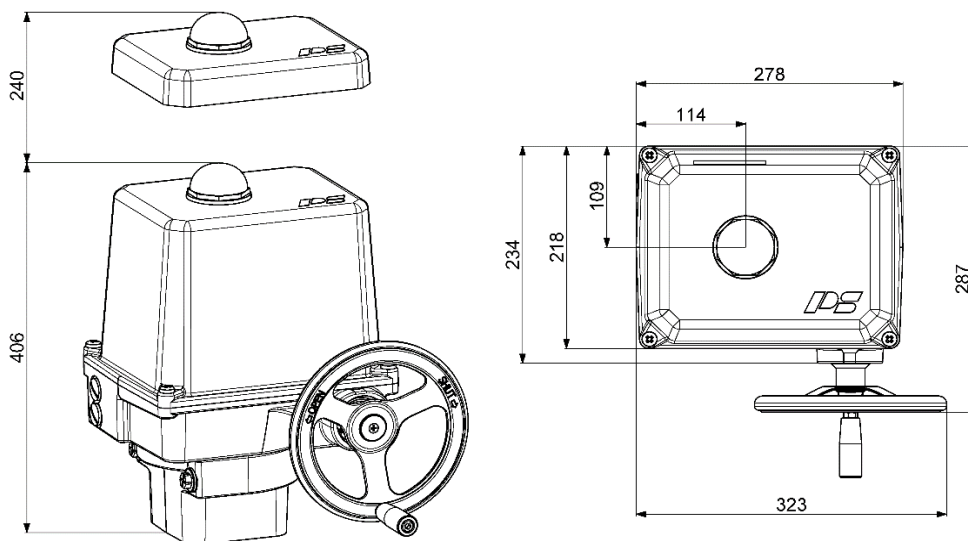
Regelantrieb

**Klasse C**

nach DIN EN ISO 22153

**Schutzart IP67**

nach EN 60529



**Gewicht: ca. 27 kg ohne Zubehör**

Stellzeit/90°	93 s [50 Hz] / 77 s [60 Hz]				
Spannungsversorgung [V]	230 VAC 1~	115 VAC 1~	24 VAC 1~	400 V 3~	24 VDC
Frequenz [Hz]	50 / 60		50 / 60	50 / 60	
Nennstrom [A]	0,37		3,5	0,18	
max. Strom [A]	0,44		4,2	0,22	
Leistungsaufnahme ) <sup>2</sup> [W]	83		82	75	
Betriebsart IEC 60034-1	S2 15 min / S4 50% ED - 1200 c/h				
zul. Umgebungstemp. [°C]	-20°C bis +80°C (S2) / -20°C bis +60°C (S4)				
Überspannungskategorie	II				
Motorschutz	Thermoschalter) <sup>3</sup>				

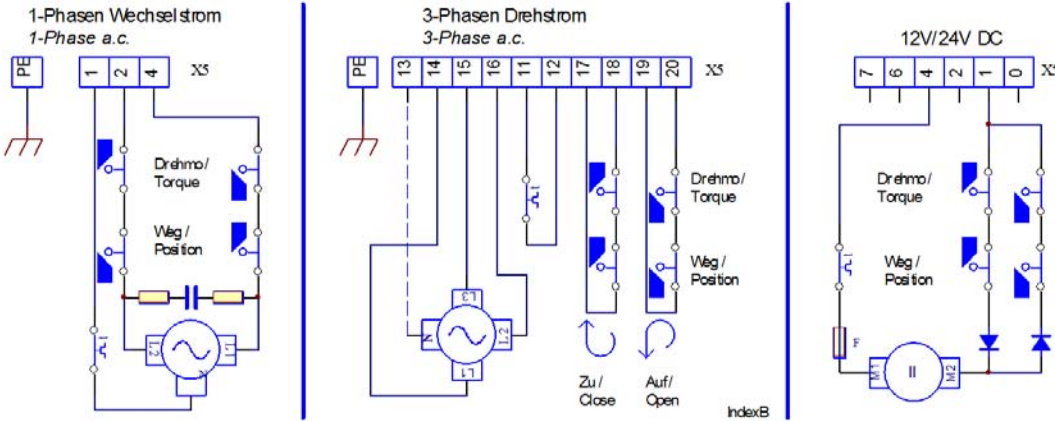
**PSQ503**  
**600 Nm**

)<sup>1</sup> = Zulässiges, durchschnittliches Drehmoment über den Stellweg von 90°

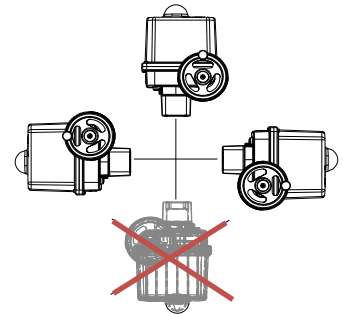
)<sup>2</sup> = bei Abschaltmoment und 50 Hz

)<sup>3</sup> = Thermoschalter muss bei 400 VAC 3~ extern beschaltet werden

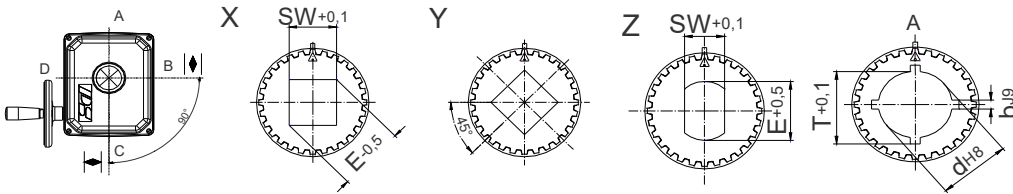
Elektrischer Anschluss



Einbaulage



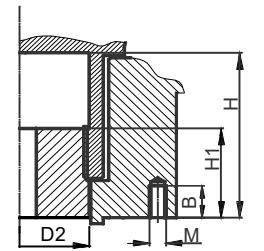
Verfügbare Steckkupplungen



Vierkant X oder Y (45° gedreht)

Zweiflach

Passfedernut



	F10	F12
D2	66	66
H	80	80
H1	48	48
M	M10	M12
B	18	18

F10 ohne Zentrierung!

Die verfügbaren Bearbeitungsformen entnehmen Sie bitte dem Datenblatt "Steckkupplung"! Andere Bearbeitungsformen sind auf Anfrage möglich!

Zubehör/ Optionen	Versorgungsspannung	230 VAC 1~	400 VAC 3~	24 VAC 1~	115 VAC 1~	24 VDC
	Zusatzwegschalter 2WE	•	•	•		
	Zusatzwegschalter Gold 2WE Gold	•	•	•		
	Zusatzdrehmoschalter 2DE	•	•	•		
	Zusatzdrehmoschalter Gold 2DE Gold	•	•	•		
	Stellungsregler PSAP	•	•) <sup>5</sup>	•) <sup>4</sup>		
	Stellungsgeber PSPT	•	•	•		
	Schaltraum Heizung HR	•	•) <sup>6</sup>	•		
	Potentiometer PD	•	•	•		
	Wendeschützeinheit WSM01		•			
Korrosionsschutz K2	Korrosionsschutz K2 inkl. Heizung					
Erhöhte IP Schutzart IP	IP68) <sup>7</sup> inkl. Heizung und Korrosionsschutz K2					

Weitere Informationen und Zubehör finden Sie auf unserer Website [www.ps-automation.com](http://www.ps-automation.com)!

• = verfügbar, weitere Informationen im entsprechenden Datenblatt

)<sup>4</sup> = PSAP mit externen Relais erforderlich (Version .../R)

)<sup>5</sup> = nur mit Wendeschützeinheit möglich

)<sup>6</sup> = Versorgungsspannung 24 V oder 115-230 V möglich

)<sup>7</sup> = IP68, staub- und wasserdicht bis 6 m unter Wasser für 96 h

Änderungen vorbehalten!