

Elektrischer Schwenkantrieb

PSQ503

500 Nm

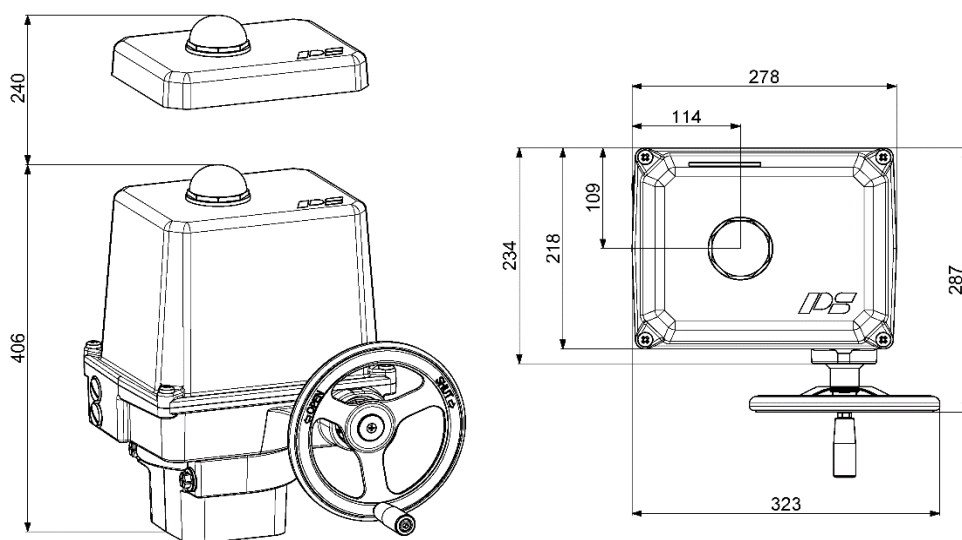
Abschaltmoment
250 Nm Laufmoment)¹

29 s - 93 s
Stellzeit/90°

Flansch
F10 oder F12

Regelantrieb
Klasse C
nach DIN EN ISO 22153

Schutzart IP67
nach EN 60529



Gewicht: ca. 27 kg ohne Zubehör

Stellzeit/90°	29 s [50 Hz] / 24 s [60 Hz]			40 s / 34 s	
Spannungsversorgung [V]	230 VAC 1~	115 VAC 1~	24 VAC 1~	400 V 3~	24 VDC
Frequenz [Hz]	50 / 60	50 / 60		50 / 60	
Nennstrom [A]	0,75	2,5		0,4	
max. Strom [A]	1	3,7		1,1	
Leistungsaufnahme) ² [W]	170	265		180	
Betriebsart IEC 60034-1	S2 15 min/S4 50% ED - 1200 c/h			siehe links	
zul. Umgebungstemp. [°C]	-20°C bis +80°C (S2)/-20°C bis +60°C (S4)			siehe links	
Überspannungskategorie	II			siehe links	
Motorschutz	Thermoschalter) ³			siehe links	
Stellzeit/90°	43 s [50 Hz] / 36 s [60 Hz]			60 s / 50 s	43 s
Spannungsversorgung [V]	230 VAC 1~	115 VAC 1~	24 VAC 1~	400 V 3~	24 VDC
Frequenz [Hz]	50 / 60	50 / 60	50 / 60	50 / 60	-
Nennstrom [A]	0,52	1,1	6,4	0,45	3,8
max. Strom [A]	0,95	1,9	9	1,1	33
Leistungsaufnahme) ² [W]	120	114	140	220	90
Betriebsart IEC 60034-1	S2 30 min / S4 50% ED - 1200 c/h				
zul. Umgebungstemp. [°C]	-20°C bis +80°C (S2) / -20°C bis +60°C (S4)				
Überspannungskategorie	II				
Motorschutz	Thermoschalter) ³				Multifuse
Stellzeit/90°	93 s [50 Hz] / 77 s [60 Hz]				
Spannungsversorgung [V]	230 VAC 1~	115 VAC 1~	24 VAC 1~	400 V 3~	24 VDC
Frequenz [Hz]	50 / 60	50 / 60	50 / 60	50 / 60	
Nennstrom [A]	0,37	0,87	3,5	0,18	
max. Strom [A]	0,44	1,0	4,2	0,22	
Leistungsaufnahme) ² [W]	83	98	82	75	
Betriebsart IEC 60034-1	S2 15 min / S4 50% ED - 1200 c/h				
zul. Umgebungstemp. [°C]	-20°C bis +80°C (S2) / -20°C bis +60°C (S4)				
Überspannungskategorie	II				
Motorschutz	Thermoschalter) ³				

PSQ503
500 Nm

PSQ503
500 Nm

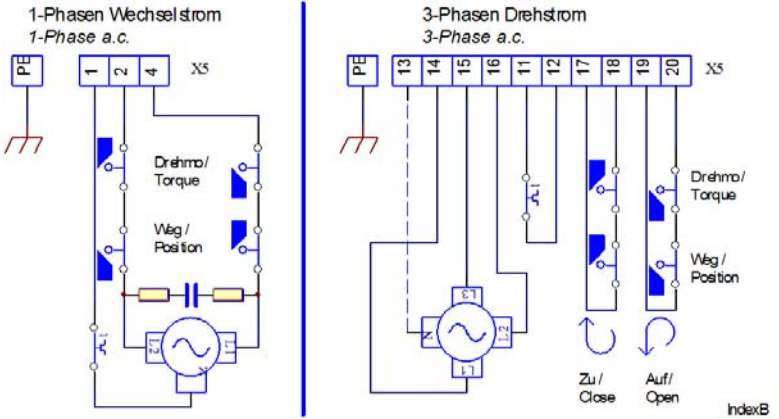
PSQ503
500 Nm

)¹ = Zulässiges, durchschnittliches Drehmoment über den Stellweg von 90°

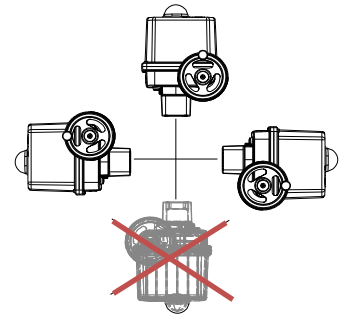
)² = bei Abschaltmoment und 50 Hz

)³ = Thermoschalter muss bei 400 VAC 3~ extern beschaltet werden

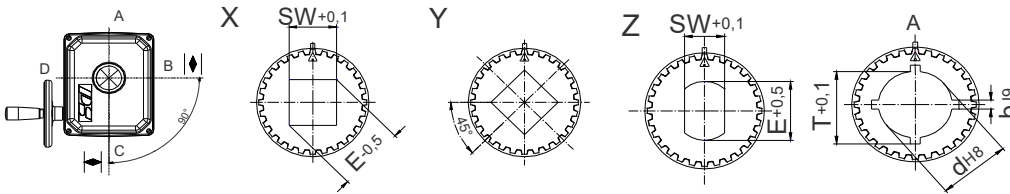
Elektrischer Anschluss



Einbaulage



Verfügbare Steckkupplungen



Vierkant X oder Y (45° gedreht)

Zweiflach

Passfedernut

	F10	F12
D2	66	66
H	80	80
H1	48	48
M	M10	M12
B	18	18

F10 ohne Zentrierung!

Die verfügbaren Bearbeitungsformen entnehmen Sie bitte dem Datenblatt "Steckkupplung"! Andere Bearbeitungsformen sind auf Anfrage möglich!

Zubehör/ Optionen	Versorgungsspannung	230 VAC 1~	115 VAC 1~	24 VAC 1~	400 V 3~	24 VDC	
	Zusatzwegscharter	2WE	•	•	•	•	•
	Zusatzwegscharter Gold	2WE Gold	•	•	•	•	•
	Zusatzdrehmoscharter	2DE	•	•	•	•	•
	Zusatzdrehmoscharter Gold	2DE Gold	•	•	•	•	•
	Stellungsregler	PSAP	•	•) ⁴	•) ⁴	•) ⁵	
	Stellungsgeber	PSPT	•	•	•	•	•
	Schaltraum Heizung	HR	•	•	•	•) ⁶	•
	Potentiometer	PD	•	•	•	•	•
	Wendeschtzeinheit	WSM01				•	
Korrosionsschutz	K2	Korrosionsschutz K2 inkl. Heizung					
Erhöhte IP Schutzart	IP	IP68) ⁷ inkl. Heizung und Korrosionsschutz K2					

• = verfügbar, weitere Informationen im entsprechenden Datenblatt

)⁴ = PSAP mit externen Relais erforderlich (Version .../R)

)⁵ = nur mit Wendeschützeinheit möglich

)⁶ = Versorgungsspannung 24 V oder 115-230 V möglich

)⁷ = IP68, staub- und wasserdicht bis 6 m unter Wasser für 96 h

Änderungen vorbehalten!