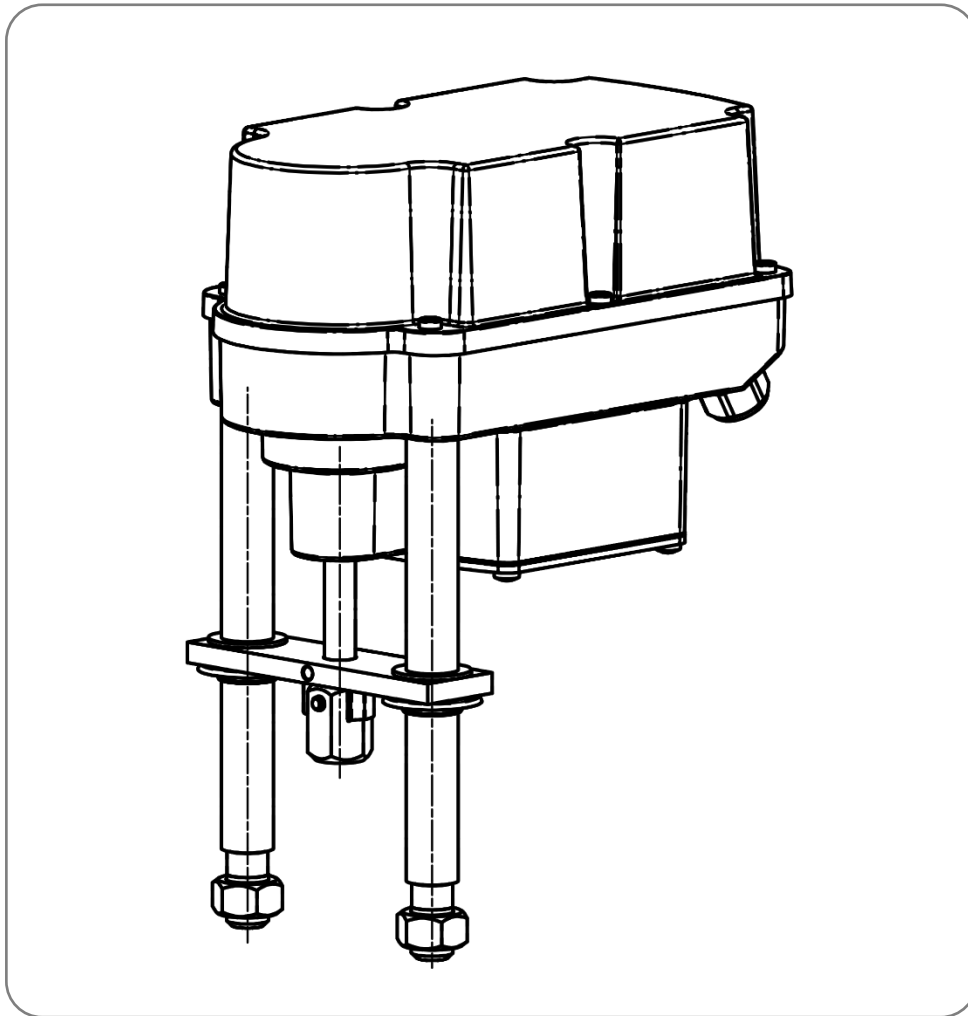


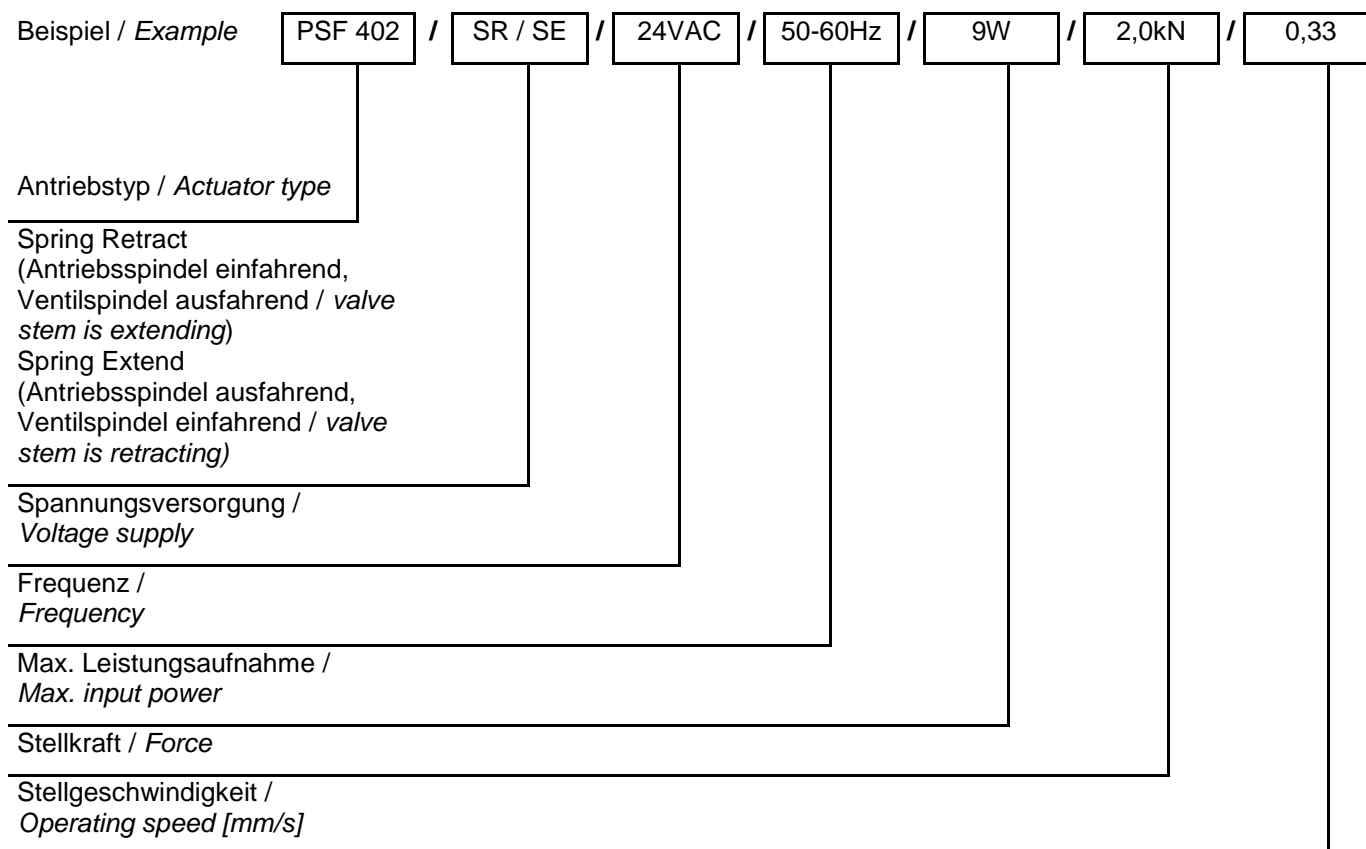
(D) Kurz-Betriebsanleitung PSF
(GB) Short Operating Instructions PSF



Inhaltsverzeichnis / Table of content

Typenschlüssel / <i>Type key</i>	2
1. Sicherheit / <i>Safety</i>	3
2. Betriebsbedingungen / <i>Operating conditions</i>	3
3. Handbetätigung / <i>Manual operation</i>	4
4. Armaturen-anbau / <i>Valve mounting</i>	4
4.1 Armaturen-anbau Spring Extend / <i>Valve mounting spring extend (SE)</i>	4
4.2 Armaturen-anbau Spring Retract / <i>Valve mounting spring retract (SR)</i>	5
5. Öffnen und Schließen der Haube / <i>Removing and closing the cover</i>	5
6. Elektroanschluss / <i>Electric supply</i>	6
7. Anzeige und Funktionen / <i>Signalisation and functions</i>	6
7.1 DIP-Schalter / <i>DIP switches</i>	6
7.2 Wirkrichtung / <i>Operating direction</i>	7
7.3 Bedientaster / <i>Operator push buttons</i>	8
7.4 Statusanzeige / <i>Status display</i>	9
8. Betrieb / <i>Operation</i>	9
9. Inbetriebnahme / <i>Commissioning</i>	10
9.1 Automatische Inbetriebnahme / <i>Automatic commissioning</i>	10
9.2 Manuelle Inbetriebnahme / <i>Manual commissioning</i>	11
10. Manuelle Bedienung / <i>Manual operation</i>	11
11. Zubehör / <i>Accessories</i>	12

Typenschlüssel / Type key



1. Sicherheit / Safety

Es ist sicherzustellen, dass jede Person, die mit der Aufstellung, Inbetriebnahme, Bedienung, Wartung und Reparatur der Antriebe beauftragt ist, die ausführliche Betriebsanleitung und besonders das Kapitel „Sicherheit“ gelesen und verstanden hat.

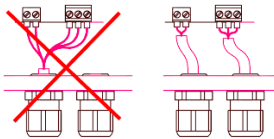


Please ensure that the detailed operating instructions and the chapter on "Safety" in particular have been read and understood by all personnel involved in the installation, start-up, operation, maintenance and repair of the actuators.

Vorsicht! Lebensgefährliche elektrische Spannung kann anliegen! Sach- oder Personenschäden sind durch geeignete Maßnahmen und Einhaltung der Sicherheitsstandards zu vermeiden!



Caution! Dangerous electrical voltage can be present! Avoid personal or material damages by observing applicable regulations and safety standards!



Alle Netzanschluss- und Steuerleitungen müssen mechanisch durch geeignete Maßnahmen vor den Anschlussklemmen gegen unabsichtliches Lösen gesichert werden.
Netzanschluss und Steuerleitungen dürfen nicht zusammen in einer Leitung geführt werden, es sind stets zwei getrennte Leitungen zu verwenden!

Please protect all of the power supply and control cables in front of the terminals mechanically by using suitable measures against unintentional loosening. Never install the power supply and the control cables together in one line but instead please always use two different lines.



Gefahr! Dieses Symbol warnt vor einer drohenden Gefahr für die Gesundheit von Personen. Die Nichtbeachtung dieser Hinweise kann Verletzung zur Folge haben.

Danger! This sign warns of hazards posing a risk to health. Ignoring these instructions can lead to injuries.



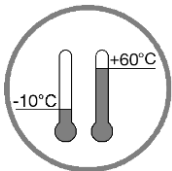
Achtung! Handhabungsvorschriften beachten. Elektrostatisch gefährdete Bauelemente.

Attention! Observe precautions for handling. Electrostatic sensitive devices.

2. Betriebsbedingungen / Operating conditions

Technische Daten: siehe Typenschild

Please refer to nameplate for technical data



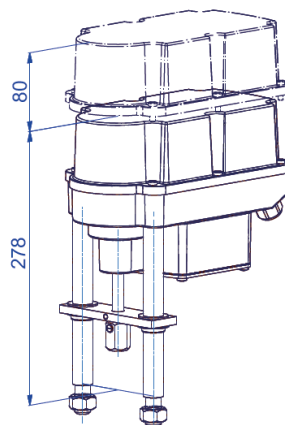
Umgebungstemp.
Ambient temp.

Betriebsart
Duty Cycle

IEC 60034-1,8
S2

S4 1200 c/h

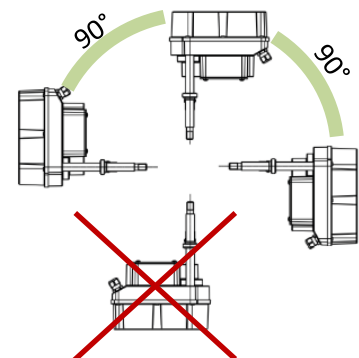
(siehe Datenblätter /
see data sheets)



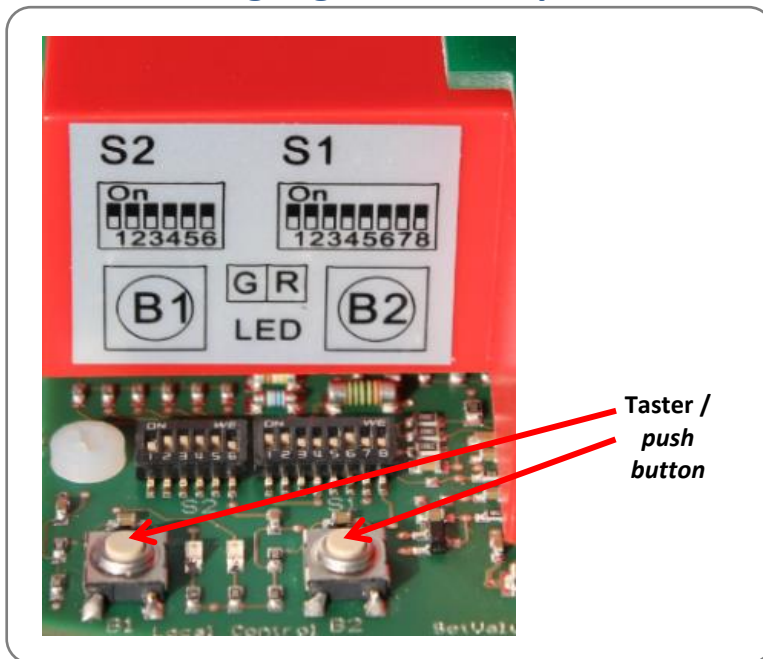
Platzbedarf für das Abnehmen der Haube: 80 mm

Required space for taking off the cover: 80 mm

Einbaulagen
Mounting positions



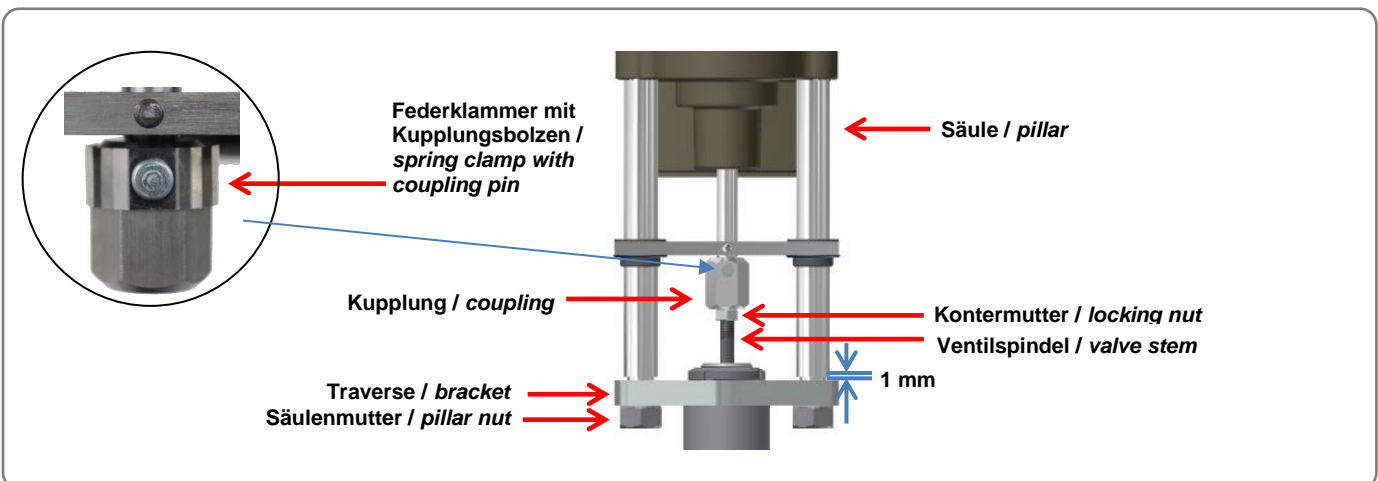
3. Handbetätigung / Manual operation



Zur Betätigung des Antriebes bei Einstellarbeiten (Ventilaufbau und Endlageneinstellung) ist eine elektrische Handbetätigung mittels Taster vorhanden. (siehe 10.).

Two push buttons are installed to drive the actuator in case of installation work such as mounting onto a valve, or setting the limit switches positions (see 10.).

4. Armaturenanbau / Valve mounting



4.1 Armaturenanbau Spring Extend / Valve mounting spring extend (SE)

Ausgangsstellung: Ventilspindel eingefahren

1. Den Antrieb auf die Traverse aufstecken.
2. Den Kupplungsbolzen abziehen und die Kupplung 13 mm auf die Ventilspindel schrauben. Zwischen den Säulen und der Traverse muß ein Spalt von 1 mm verbleiben.
3. Den Kupplungsbolzen wieder einstecken und die Kontermutter festziehen.
4. Den Antrieb elektrisch anschließen (siehe 6.).
5. Die Antriebsspindel mittels manueller Bedienung (siehe 10.) einfahren, bis die Säulen auf der Traverse aufsitzen.
6. Die Säulenmutter aufschrauben und festziehen.

Initial position: Valve stem is retracted

1. Put actuator onto the bracket
2. Remove the coupling pin and screw the coupling 13 mm on the valve stem. There must be a 1 mm gap between the pillars and the bracket.
3. Insert the coupling pin again and fix the locking nut.
4. Connect the actuator to electric supply (see chapter 6).
5. Retract the actuator spindle manually (see chapter 10) until the edges of the pillars rest on the bracket.
6. Screw and tighten the pillar nuts.

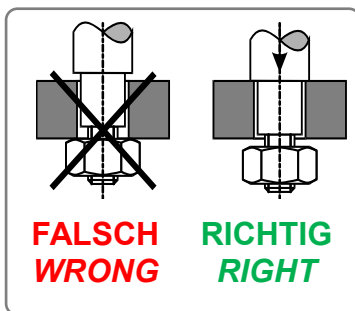
4.2 Armaturenanaub Spring Retract / Valve mounting spring retract (SR)

Ausgangsstellung: Ventilspindel ausgefahren

1. Den Antrieb auf die Traverse aufstecken, Säulenmuttern aufschrauben und anziehen.
2. Den Antrieb elektrisch anschließen (siehe 6.).
3. Den Antrieb mittels manueller Bedienung (siehe 10.) soweit verfahren, bis die Kupplung auf der Ventilspindel aufsitzt.
4. Die Federklammer mit Kupplungsbolzen abziehen und die Kupplung 13 mm auf die Ventilspindel schrauben.
5. Den Antrieb mittels manueller Bedienung (siehe 10.) soweit nachfahren, bis sich die Federklammer mit Kupplungsbolzen wieder einstecken lässt.

Initial position: Valve stem is extended

1. Put actuator onto the bracket, screw on and fix the pillar nuts.
2. Connect the actuator to electric supply (see chapter 6.).
3. Drive the actuator manually (see chapter 10.) until the coupling rests on the valve stem.
4. Remove the spring clamp with the coupling pin and screw the coupling 13 mm on the valve stem.
5. Redrive the actuator manually (see chapter 10.) until the spring clamp with the coupling pin can be re-inserted.



Vor dem Anziehen der Befestigungsmuttern müssen die Säulen auf der Ventiltraverse aufsitzen. Gegebenenfalls ist die Stellung des Antriebes über die Handbetätigung zu korrigieren. Bei Nichtbeachtung: Beschädigung des Antriebs!

are sitting on the valve mounting bracket. If necessary, correct the position of the actuator by using manual operation. If these instructions are not observed, personal injury or damage to the actuator and/or valve may result.

5. Öffnen und Schließen der Haube / Removing and closing the cover

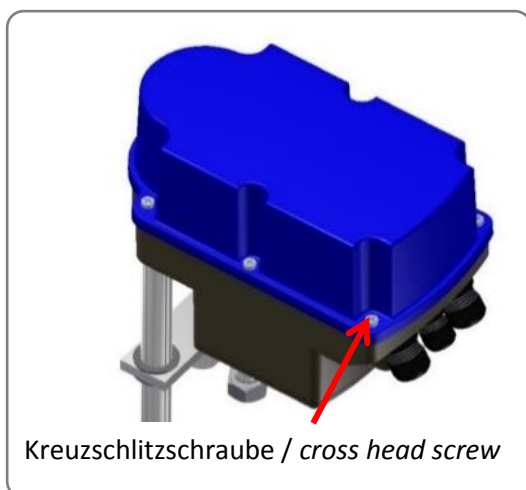


Das Öffnen der Haube darf nur in trockener Umgebung erfolgen.
Open the cover only in a dry environment.



Geeignete ESD Handhabungsvorschriften vor dem Öffnen des Gehäuses treffen:
Antrieb erden. Vor dem Öffnen der Haube geerdete Gehäuseteile berühren.

Attention! Observe precautions for handling. Ground the actuator. Before opening the cover, touch grounded housing parts.



Kreuzschlitzschraube / cross head screw

Öffnen:

Erst alle Schrauben mit Kreuzschlitz-Schraubendreher lösen, dann vollständig aus dem Getriebegehäuse ausdrehen. Die Schrauben sind verliergeschützt.

Schließen:

Die Haube auf das Getriebegehäuse auflegen und leicht andrücken. Die Schrauben alle leicht andrehen, dann über Kreuz festziehen.

Open:

Loosen the screws by using a screwdriver and unscrew them entirely out of the gear casing. The screws are protected against loss.

Close:

Put the cover on the gear casing and press down slightly. Tighten the screws gently and then crosswise.

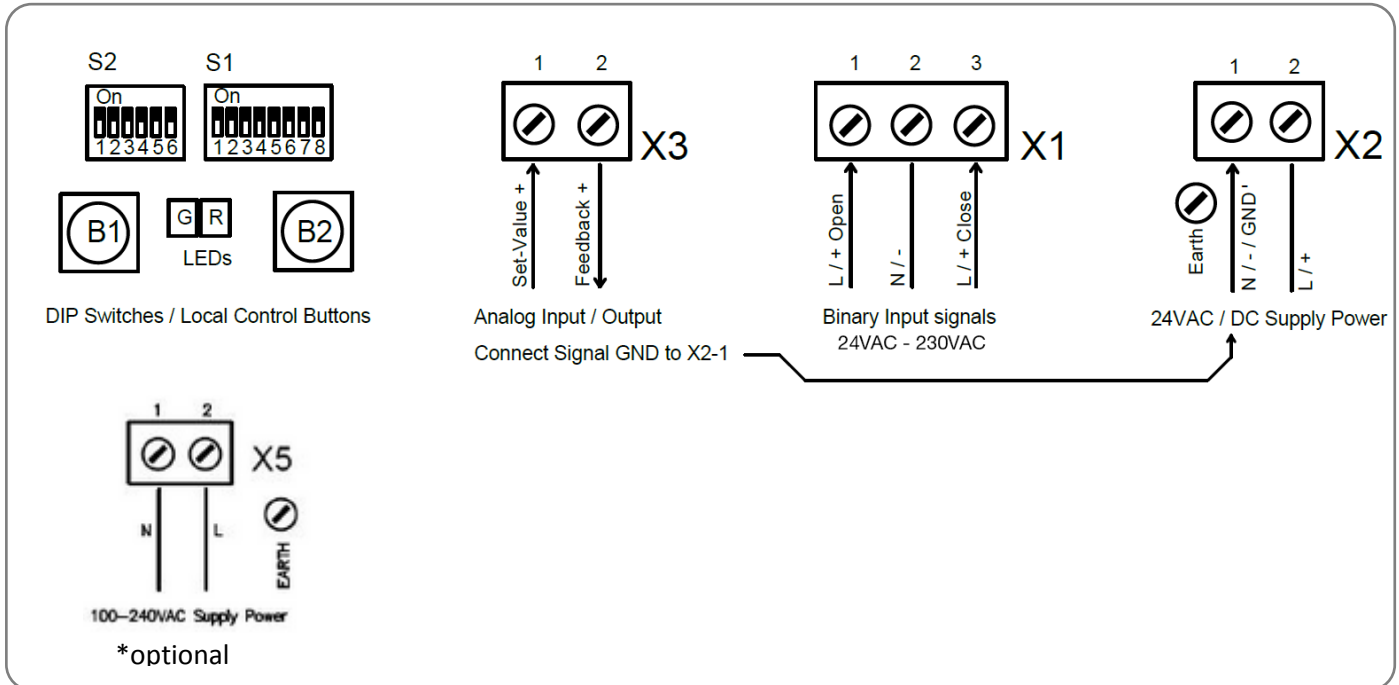
6. Elektroanschluss / Electric supply

Vor Arbeitsbeginn Netzspannung trennen! / Switch mains off before starting to work!



Für den Anschluss verbindlich ist jeweils der im Antrieb befindliche Anschlusschaltplan. Der Anschluss von optionalem Zubehör ist den jeweiligen Betriebsanleitungen zu entnehmen.

The wiring diagram inside the actuator is binding for the specific actuator wiring. For any optional accessories, see the separate wiring diagram in the corresponding installation instructions.



7. Anzeige und Funktionen / Signalisation and functions

7.1 DIP-Schalter / DIP switches

S1 Funktion / Function	1	2	3	4	5	6	7	8
Signal / signal	Sollwert set value				Positionsrückmeldung position feedback			
Spannung / voltage	An/On	An/On	Aus/Off	Aus/Off	Aus/Off	An/On	Aus/Off	An/On
Strom / current	Aus/Off	Aus/Off	An/On	An/On	An/On	Aus/Off	An/On	Aus/Off

S2 Funktion / Function	1	2	3) ²	4) ²	5	6
Ansteuerung über analogen Sollwert / Control via analogue set value						An On
Ansteuerung über Binäreingänge / Control via binary inputs						Aus Off
Ventilspindel ausfahren mit steigendem Sollwert / Extend valve stem with increasing set value					An On	
Ventilspindel einfahren mit steigendem Sollwert / Retract valve stem with increasing set value					Aus Off	
Automatische Inbetriebnahme / Automatic commissioning	Schließen mit Kraft / Öffnen mit Kraft ¹⁾ Close with force / Open with force ¹⁾				An On	An On
	Schließen mit Kraft / Öffnen mit 20 mm Hub Close with force / Open with 20 mm stroke				An On	Aus Off

	Schließen mit Kraft / Öffnen mit 30 mm Hub <i>Close with force / Open with 30 mm stroke</i>			Aus <i>Off</i>	An <i>On</i>		
	Schließen mit Kraft / Öffnen mit 40 mm Hub <i>Close with force / Open with 40 mm stroke</i>			Aus <i>Off</i>	Aus <i>Off</i>		
Manuelle Inbetriebnahme / <i>Manual commissioning</i>	Schließen mit Kraft / Öffnen mit benötigtem Hub <i>Close with force / Open with required stroke</i>			An <i>On</i>	An <i>On</i>		
Sollwert- und Rückmeldebereich: 0-10 V / 0-20 mA / <i>Set value range / feedback signal: 0-10 V / 0-20 mA</i>			An <i>On</i>				
Sollwert- und Rückmeldebereich: 2-10 V / 4-20 mA / <i>Set value range / feedback signal: 2-10 V / 4-20 mA</i>			Aus <i>Off</i>				
Kraft-Endlage bei ausgefahrener Ventilspindel / <i>Cut-off by force if valve stem is in extended position</i>		An <i>On</i>					
Kraft-Endlage bei eingefahrener Ventilspindel / <i>Cut-off by force if valve stem is in retracted position</i>		Aus <i>Off</i>					

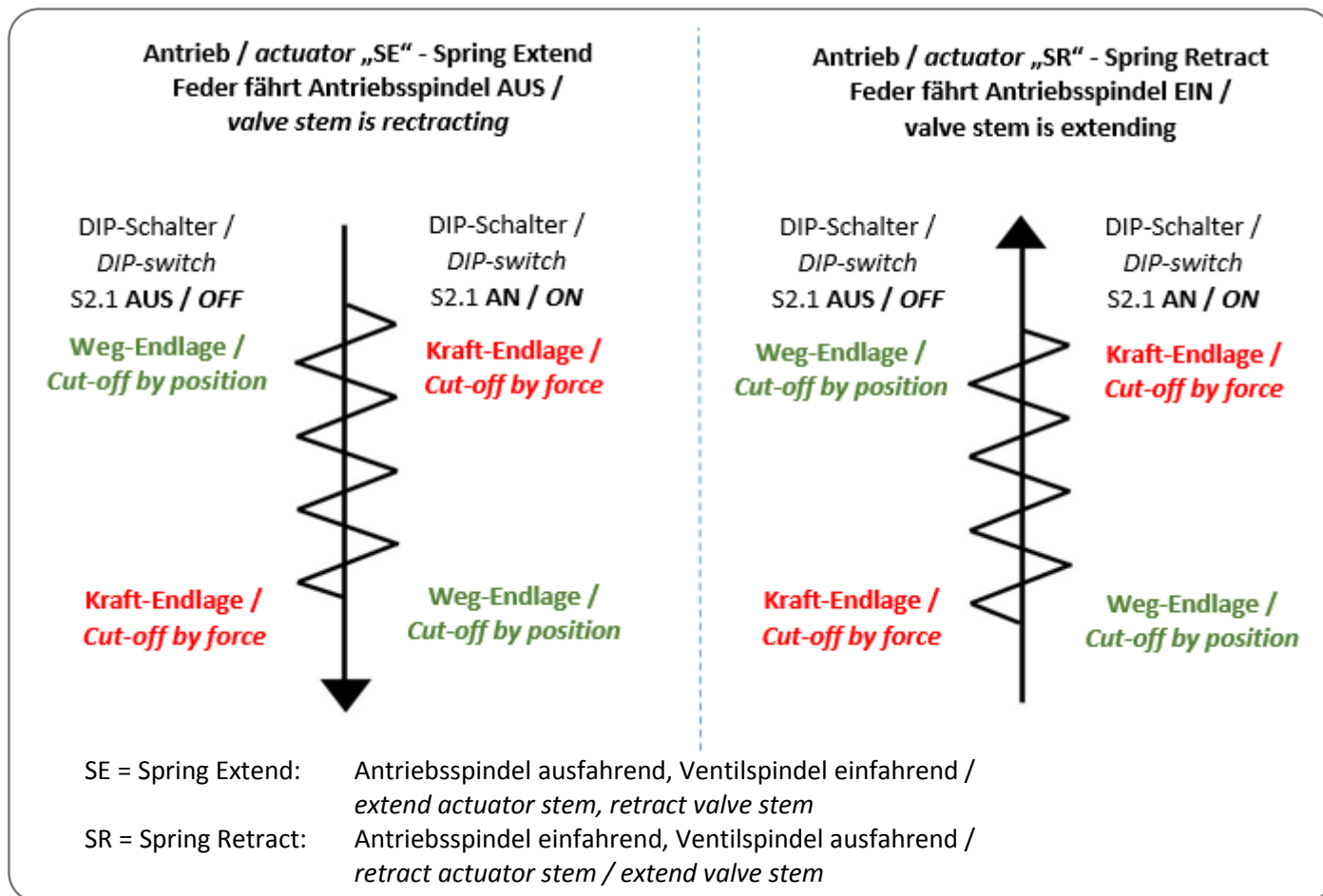
¹⁾ Öffnen mit Kraft bezieht sich ausschließlich auf die automatische Inbetriebnahme. Während des Betriebs stoppt der Antrieb an der gefundenen Position -> siehe Kapitel 8.

¹⁾ "Open with force" refers solely to automatic commissioning. During operation the actuator will stop at the found position -> see chapter 8.

²⁾ Bei Änderung der Schalter S2-3 oder S2-4 ist eine erneute Kalibrierung durchzuführen, damit diese neue Betriebsart wirksam wird.

²⁾ After changing the switches S2-3 or S2-4, perform re-calibration to activate the new operating mode.

7.2 Wirkrichtung / Operating direction



7.3 Bedientaster / Operator push buttons

Funktion / Function	Aktion / Action	Taster B1 / push button B1	Taster B2 / push button B2	LED-Sequenz / LED sequence
Manuelle Bedienung / Manual operation	Aktivieren / Activate	> 3 Sek. drücken / > Push 3 seconds	> 3 Sek. drücken / > Push 3 seconds	Beide LEDs blinken abwechselnd / Both LEDs are flashing alternately
	Ventilspindel einfahren / Retract valve stem	Drücken / Push		Grüne LED blinkt / Green LED is flashing
	Ventilspindel ausfahren / Extend valve stem		Drücken / Push	Rote LED blinkt / Red LED is flashing
	Stop			Beide LEDs blinken abwechselnd / Both LEDs are flashing alternately
	Verlassen / Exit	> 3 Sek. drücken / > Push 3 seconds	> 3 Sek. drücken / > Push 3 seconds	Rote oder grüne LED leuchtet / Red or green LED is on
Automatische Inbetriebnahme / Automatic commissioning	Starten / Start		> 7 Sek. drücken / > Push 7 seconds	Beide LEDs leuchten / Both LEDs are on
	Kalibrierung beendet / Commissioning finished			Grüne LED blinkt 7x (bei abgeschlossener Kalibrierung), grüne LED blinkt schnell (bei fehlgeschlagener Kalibrierung) / Green LED is flashing 7x (if commissioning is finished), green LED is flashing quickly (if commissioning failed)
	Verlassen / Exit	1 mal drücken / Push 1 x		Rote oder grüne LED leuchtet / Red or green LED are on
Manuelle Inbetriebnahme / Manual commissioning	Aktivieren / Activate	> 7 Sek. drücken / > Push 7 seconds		Beide LEDs blinken abwechselnd / Both LEDs are flashing alternately
	Ventilspindel einfahren / Extended valve stem	Drücken / Push		Grüne LED blinkt / Green LED is flashing
	Ventilspindel ausfahren / Retracted valve stem		Drücken / Push	Rote LED blinkt / Red LED is flashing
	Starten / Start	> 3 Sek. drücken / > Push 3 seconds	> 3 Sek. drücken / > Push 3 seconds	Beide LEDs leuchten / Both LEDs are on
	Verlassen / Exit	1 mal drücken / Push 1 x		Rote oder grüne LED leuchtet / Red or green LED is on

7.4 Statusanzeige / Status display

	Grüne / Green LED	Rote / Red LED
Antrieb nicht kalibriert / <i>Actuator not commissioned</i>	Aus / Off	Blinkt schnell / <i>Is flashing quickly</i>
Normalbetrieb / Antrieb fährt <i>Normal operation / Actuator running</i>	An / On	Aus / Off
Normalbetrieb / Antrieb steht <i>Normal operation / Actuator stationary</i>	Aus / Off	An / On
Manueller Modus aktiv / <i>Manual mode active</i>	Blinkt abwechselnd / <i>Is flashing alternately</i>	Blinkt abwechselnd / <i>Is flashing alternately</i>
Manueller Modus: Ventilspindel wird ausgefahren / <i>Manual mode: Extend valve stem</i>	Aus / Off	Blinkt / Is flashing
Manueller Modus: Ventilspindel wird eingefahren / <i>Manual mode: Retract valve stem</i>	Blinkt / Is flashing	Aus / Off
Automatische Inbetriebnahme läuft / <i>Automatic commissioning running</i>	An / On	An / On
Automatische und manuelle Inbetriebnahme erfolgreich / <i>Automatic and manual commissioning successful</i>	Blinkt 7 x - 1,5 Sek. aus / <i>Is flashing 7 x – 1.5 seconds off</i>	An / On
Automatische Inbetriebnahme fehlgeschlagen / <i>Automatic commissioning failed</i>	Blinkt schnell / <i>Is flashing quickly</i>	An / On
Überspannung / <i>Overvoltage</i>	Blinkt 1 x - 1,5 Sek. aus / <i>Is flashing 1 x – 1.5 seconds off</i>	An / On
Unterspannung / <i>Undervoltage</i>	Blinkt 2 x - 1,5 Sek. aus / <i>Is flashing 2 x – 1.5 seconds off</i>	An / On
Speicherfehler / <i>Memory error</i>	Blinkt 3 x - 1,5 Sek. aus / <i>Is flashing 3 x – 1.5 seconds off</i>	An / On
Sollwertfehler / <i>Set value error</i> ($< 1 \text{ V}$, $< 2 \text{ mA}$)	Blinkt 4 x - 1,5 Sek. aus / <i>Is flashing 4 x – 1.5 seconds off</i>	An / On
Drehmomentfehler / <i>Torque error</i>	Blinkt 5 x - 1,5 Sek. aus / <i>Is flashing 5 x – 1.5 seconds off</i>	An / On
Unter- / Übertemperatur <i>Under- / overtemperature</i>	Blinkt 6 x - 1,5 Sek. aus / <i>Is flashing 6 x – 1.5 seconds off</i>	An / On

Blaue / Blue LED: Betriebsbereitschaftsanzeige leuchtet beim Anlegen der Versorgungsspannung. LED-Beleuchtung erleichtert das Ablesen der DIP-Schalter-Stellung. / Ready for operation status, when supply voltage is applied. LED glowing makes reading the position of the DIP switches easier.

8. Betrieb / Operation

Während des Betriebs werden alle internen Parameter, wie zum Beispiel das erforderliche Motormoment und die aktuelle Position, sowie die Betriebszustände des Antriebs permanent überwacht. Damit wird sichergestellt, dass der Antrieb mit optimaler Genauigkeit positioniert und die Armatur immer korrekt geschlossen wird.

Endlagenbetriebsverhalten

Abhängig von der Einstellung des DIP-Schalters S2.1 erfolgt im Betrieb die Endlagen-Abschaltung in der einen Endlage an der gefundenen/gewählten Position, in der anderen Endlage per Kraft (siehe 7.2 Wirkrichtung).

All internal parameters, like required motor torque, actual position, functional status, etc., are being permanently monitored during operation of the actuator PSF. This ensures that the actuator positions with optimum accuracy, and closes the valve always tightly.

Cut-off in end positions

During operation the cut-off in end positions is realized for the one end position at the position found/chosen and for the other end position via force depending on the settings for the DIP switch S2.1 (see chapter 7.2 Operating direction).

9. Inbetriebnahme / Commissioning



- Haube öffnen (siehe 5.), Antrieb auf Ventil montieren (siehe 4.), Elektroanschluss vornehmen (siehe 6.).
- Automatische (siehe 9.1) oder manuelle Inbetriebnahme (siehe 9.2) durchführen
- Haube schließen.
- *Open the cover (see chapter 5.), mount the actuator on the valve (see chapter 4.), connect the electric supply (see chapter 6.).*
- *Perform automatic (see chapter 9.1) or manual commissioning (see chapter 9.2).*
- *Close the cover.*

9.1 Automatische Inbetriebnahme / Automatic commissioning

- Sichere Verbindung zwischen Ventil und Stellantrieb überprüfen.
- Zum Starten der automatischen Inbetriebnahme Taster B2 mindestens 7 Sekunden drücken.
 - Option 1: „Öffnen mit Kraft – Schließen mit Kraft“: Der Antrieb fährt in die offene Endlage per Kraft und wieder zurück in die geschlossene Endlage.
 - Option 2: „Öffnen mit kalibriertem Hub“ (20/30/40 mm): Es wird die geschlossene Endlage gespeichert und der Hub entsprechend der Einstellung berechnet. Ist der mögliche Verfahrensweg kleiner als der voreingestellte Hub, wird der Hub für den Betrieb auf den sich ergebenden maximal möglichen Wert automatisch reduziert.
- Nach erfolgreicher Inbetriebnahme blinkt die grüne LED 7-mal.
- Danach Taster B1 drücken um in den Normalbetrieb zu gelangen.
- Nach erfolgreicher Inbetriebnahme den ermittelten oder eingestellten Hub durch Sollwertvorgabe und die Ventilposition überprüfen.
- Eine nicht erfolgreiche Inbetriebnahme wird durch schnelles Blinken der grünen LED signalisiert. Ventilmontage überprüfen.
- Zur Inbetriebnahme ist es erforderlich, dass ein Resthub von mindestens 1 mm in "Schließrichtung mit Kraft" zur Verfügung steht, bevor der Antrieb seinen mechanischen Anschlag erreicht hat. Weiter muss der Antrieb mindestens einen Hub von 5 mm ausführen können.
- *Ensure secure connection between valve and actuator.*
- *To start the automatic commissioning push button B2 for minimum 7 seconds.*
 - *Option 1: If adjusted "open with force – close with force", the actuator will drive to the final open valve position via force, and back to the final closed valve position.*
 - *Option 2: If adjusted "open with calibrated stroke" (20/30/40 mm), the actuator will store the lower position and the stroke is calculated according to the settings. If the possible travel is smaller than the preset stroke, the operating stroke will be automatically reduced to the max. possible resulting value.*
- *After successful commissioning, the green LED is flashing 7 times.*
- *Push button B1 to return to normal operation.*
- *After successful commissioning, check the found or adjusted stroke by comparing the set value and the valve position.*
- *In case of unsuccessful commissioning the green LED is flashing quickly. Please check valve mounting.*

- *For commissioning, a stroke of at least 1 mm in direction "close with force" is required before the actuator has reached its mechanical stop. Furthermore, the actuator must be able to perform a stroke of at least 5 mm.*

9.2 Manuelle Inbetriebnahme / Manual commissioning

- Sichere Verbindung zwischen Ventil und Stellantrieb überprüfen.
 - Zum Aktivieren der individuellen Inbetriebnahme Taster B1 mindestens 7 Sekunden drücken.
 - Mit den Tastern B1 und B2 kann der Antrieb manuell verfahren werden bis die gewünschte offene Endlage des Ventils erreicht ist.
 - Die Kalibrierung der beiden Endlagen wird durch gleichzeitiges Drücken von B1 und B2 für mindestens 3 Sekunden gestartet und gespeichert.
 - Nach erfolgreicher Inbetriebnahme blinkt die grüne LED 7-mal.
 - Danach Taster B1 drücken, um in den Normalbetrieb zu gelangen.
 - Nach erfolgreicher Inbetriebnahme den ermittelten oder eingestellten Hub durch Sollwertvorgabe und die Ventilposition überprüfen.
 - Eine nicht erfolgreiche Inbetriebnahme wird durch schnelles Blinken der grünen LED signalisiert. Ventilmontage überprüfen.
 - Zur Inbetriebnahme ist es erforderlich, dass ein Resthub von mindestens 1 mm in "Schließrichtung mit Kraft" zur Verfügung steht, bevor der Antrieb seinen mechanischen Anschlag erreicht hat. Weiter muss der Antrieb mindestens einen Hub von 5 mm ausführen können.
-
- *Ensure secure connection between valve and actuator.*
 - *To activate the individual commissioning, push button B1 minimum 7 seconds.*
 - *For manual operation use push buttons B1 and B2 until the required open valve position is reached.*
 - *Start commissioning of both positions and store them by simultaneously pushing the buttons B1 and B2 for minimum 3 seconds.*
 - *After successful commissioning, the green LED is flashing 7 times.*
 - *Push button B1 to return to normal operation.*
 - *After successful commissioning, check the found or adjusted stroke by comparing the set value and the valve position.*
 - *In case of unsuccessful commissioning the green LED is flashing quickly. Please check valve mounting.*
 - *For commissioning, a stroke of at least 1 mm in direction "close with force" is required before the actuator has reached its mechanical stop. Furthermore, the actuator must be able to perform a stroke of at least 5 mm.*

10. Manuelle Bedienung / Manual operation

- Taster B1 und B2 gleichzeitig für mindestens 3 Sekunden gedrückt halten, um die manuelle Bedienung zu aktivieren.
 - Taster B1 drücken um Ventilspindel einzufahren.
 - Taster B2 drücken um Ventilspindel auszufahren.
 - Taster B1 und B2 gleichzeitig für mindestens 3 Sekunden gedrückt halten, um die manuelle Bedienung zu verlassen.
-
- *Push button B1 and B2 simultaneously for minimum 3 seconds to change to manual operation mode.*
 - *Push button B1 to retract valve stem.*
 - *Push button B2 to extend valve stem.*
 - *Push button B1 and B2 simultaneously for minimum 3 seconds to exit from manual operation mode.*

11. Zubehör / Accessories

Für die Antriebe steht optionales Zubehör zur Verfügung.

Technische Daten sind den entsprechenden Datenblättern zu entnehmen.

Various options are available in order to adapt the actuators to the various service conditions.

For technical data, please refer to the respective data sheets.

Zubehör/ Optionen	Zusatzwegschalter mechanisch	2WE	2 potentialfreie Zusatzwegschalter, mechanisch, als Wechsler-Kontakt mit Silber-Kontakten 24 V bis 230 V AC/DC @ 0,1 A – 5 A
	Zusatzwegschalter mechanisch, Gold	2WE Gold	2 potentialfreie Zusatzwegschalter, mechanisch, als Wechsler-Kontakt mit Gold-Kontakten 5 V bis 30 V AC/DC @ 1 mA – 100 mA; Kontaktwiderstand 30 mOhm
	Positionsmelde-Relais		2 Signalrelais mit potentialfreien Wechslerkontakten, automatisch auf Hub kalibriert 24 V bis 230 V AC/DC @ 0,1 A – 1 A Schaltpunkt im Bereich von 0-100 % des Hubs mittels Potentiometer einstellbar
	Schaltraumheizung	HR	Schaltraumheizung zur Vermeidung von Kondensation
	Weitbereichsnetzteil		Für 100 - 240 VAC 1~ Versorgungsspannung
	Erhöhte IP Schutzart	IP	Erhöhung der Schutzart auf IP67

Accessories/options	Position signal switches, mechanical	2WE	2 potential-free position switches, mechanical, with silver-plated changeover contacts 24 V to 230 V AC/DC @ 0.1 A – 5 A
	Position signal switches gold, mechanical	2WE gold	2 potential-free position switches, mechanical, with gold-plated changeover contacts 5 V to 30 V AC/DC @ 1 mA – 100 mA; contact resistance 30 mOhm
	Position signal relays		2 position signal relays with changeover contacts, calibrated automatically to valve stroke 24 V to 230 V AC/DC @ 0.1 A – 1 A Switching point adjustable 0-100 % of the stroke using potentiometers
	Heating resistor	HR	Heating resistor to prevent condensation
	Wide range power supply		For 100 - 240 VAC 1~ supply voltage
	Increased enclosure	IP	Increase of enclosure to IP67

PS Automation GmbH

Gesellschaft für Antriebstechnik
Philipp-Krämer-Ring 13
D-67098 Bad Dürkheim

Phone: +49 (0) 6322 94980 – 0
E-mail: info@ps-automation.com
www.ps-automation.com

