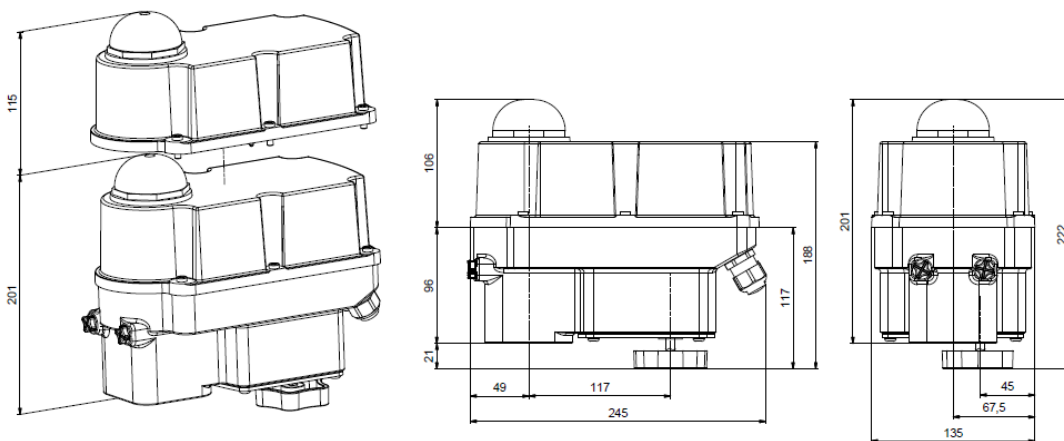


Elektrischer 90° Schwenkantrieb mit Handnotbetätigung



PSF-Q-M

Handnotbetätigung

50 - 80 Nm

Max. Moment

Laufmoment 25-40 Nm ¹⁾

16 / 20 / 30 s

Stellzeit/90°

Flansch

F05 + F07

Stellungsregler integriert

Regelantrieb

Klasse C

nach DIN EN ISO 22153

Schutzart IP65

nach EN 60529

Gewicht: ca. 4,2 kg ohne Zubehör

Stellgeschwindigkeit	16 / 20 / 30 s (einstellbar)		PSF-Q-M 50 Nm
Spannungsversorgung [V]	100-240 VAC 1~	24 VAC/DC	
Frequenz [Hz]	50 - 60	50 - 60 / -	
Bemessungsstrom [A]	0,1 - 0,2	0,8 / 0,5	
max. Strom [A]	0,1 - 0,2	0,8 / 0,5	
Leistungsaufnahme ²⁾ [W]	15	15 / 12	
Betriebsart IEC 60034-1,8	S2 30 min / S4 50% ED - 1200c/h		

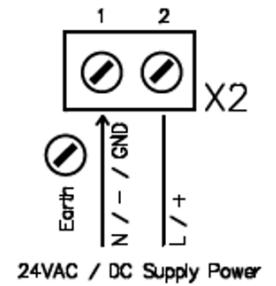
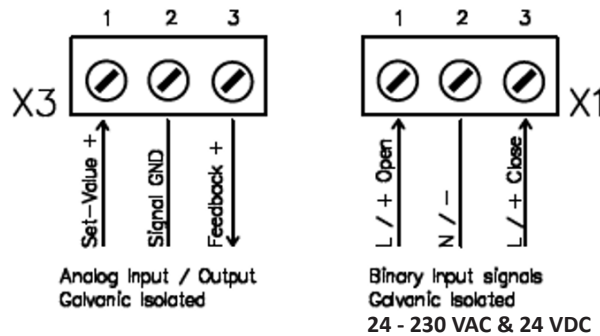
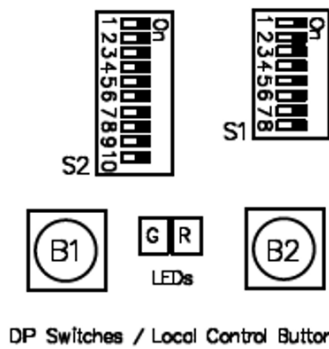
Stellgeschwindigkeit	16 / 20 / 30 s (einstellbar)		PSF-Q-M 80 Nm
Spannungsversorgung [V]	100-240 VAC 1~	24 VAC/DC	
Frequenz [Hz]	50 - 60	50 - 60 / -	
Bemessungsstrom [A]	0,15 - 0,3	1,3 / 0,8	
max. Strom [A]	0,15 - 0,3	1,3 / 0,8	
Leistungsaufnahme ²⁾ [W]	23	23 / 18	
Betriebsart IEC 60034-1,8	S2 30 min / S4 50% ED - 1200c/h		

Standard	Beschreibung	Grundausrüstung
zul. Umgebungstemperatur [°C]	-10 bis +60 °C	
Motorschutz	elektronische Motorstromüberwachung mit Sicherheitsabschaltung	
Überspannungskategorie	II	
Ein-/Ausgangssignale	0-20 mA, 4-20 mA, 0-10 V, 2-10 V wählbar	
Binäre Ansteuerung	24 - 230 VAC & 24 VDC für Stellbetrieb AUF/ZU	
Stellungsregler	integriert, Totband von 0,6% vom Eingangsbereich, Endlagennutzung	
Automatische Inbetriebnahme	Erkennung der Endlage(n), sowie Normierung der Soll-/Ist-Werte	
Überwachungsfunktion	Stellkraft, Sollwert, Antriebstemperatur, Spannungsversorgung	
Kabelverschraubungen	2 Stk. M 20 x 1,5 und 1 Stk. M 16 x 1,5	

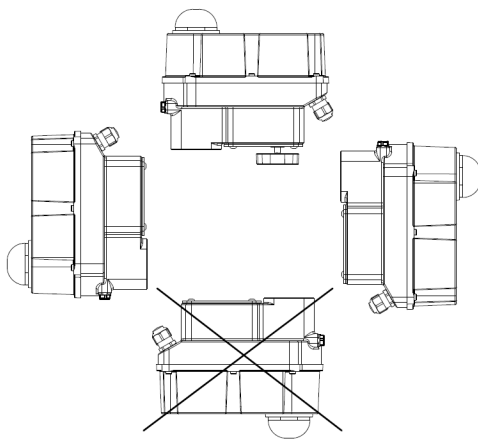
¹⁾ = zulässiges, durchschnittliches Drehmoment über den Stellweg von 90°

²⁾ = bei max. Drehmoment

Elektrischer Anschluss

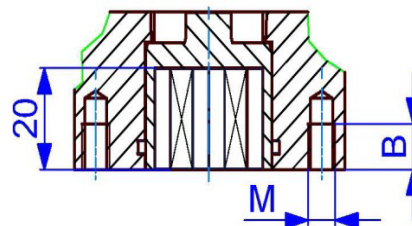


Einbauanlage

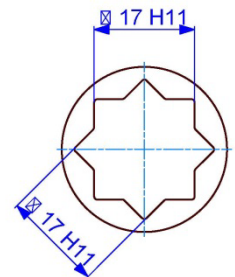


ISO Flansch Maße

	F05	F07
M	M6	M8
B	9	12



Doppelvierkant-Steckkupplung



Die verfügbaren Bearbeitungsformen entnehmen Sie bitte dem Datenblatt „Steckkupplung“!
Andere Bearbeitungsformen sind auf Anfrage möglich!

Zubehör/ Optionen	Positionsmelde-Relais	2 Signalrelais mit potentialfreien Wechslerkontakten, automatisch auf Schwenkwinkel kalibriert 24 V bis 230 V AC/DC @ 0,1 A – 1 A Schaltpunkt im Bereich von 0-100 % des Hubs mittels Potentiometer einstellbar
	Heizung	HR Schaltraumheizung zur Vermeidung von Kondensation
	Weitbereichsnetzteil	100 - 240 VAC 1~
	Erhöhte IP Schutzart	IP Erhöhung der Schutzart auf IP67

Weitere Informationen und Zubehör finden Sie auf unserer Website www.ps-automation.com!

Änderungen vorbehalten!