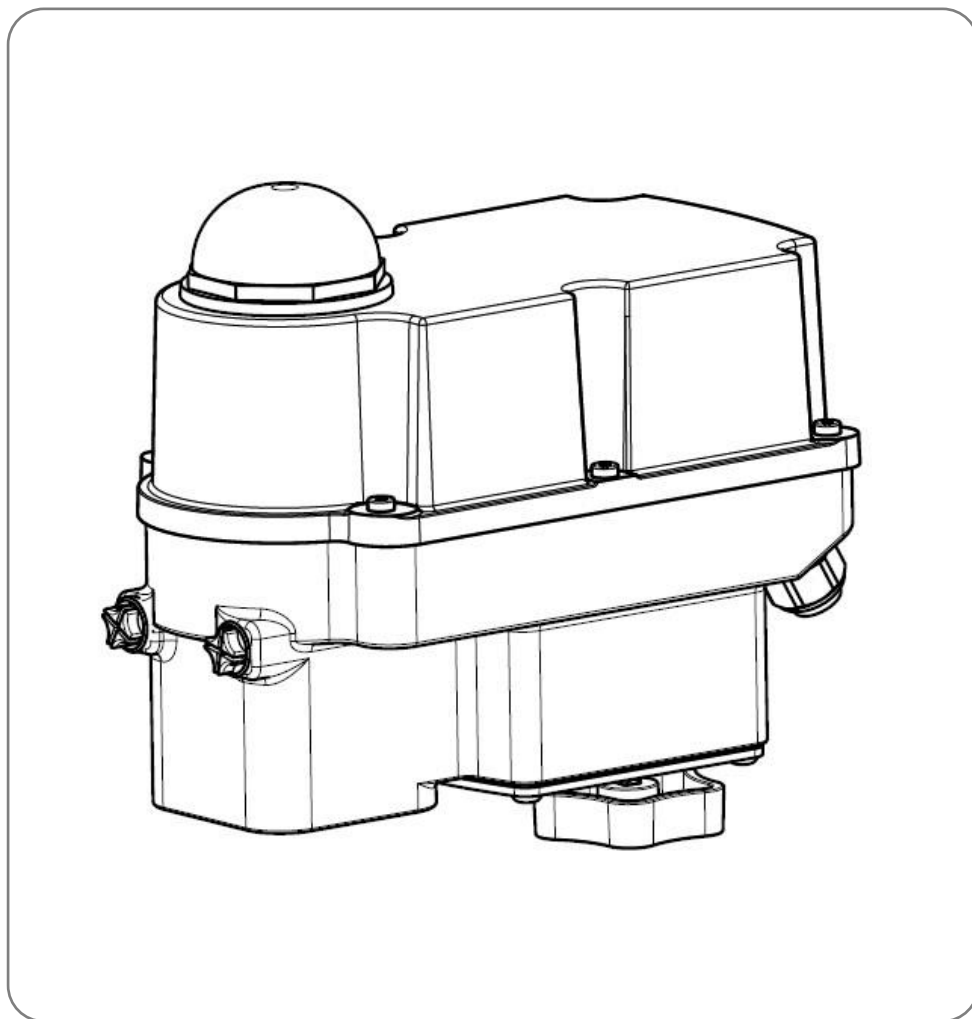


ENG **Short Operating Instructions PSF-Q-M**
(from page 2)

GER **Kurzbetriebsanleitung PSF-Q-M**
(ab Seite 11)



Version 2022/03/23

Art. No.: 8035437

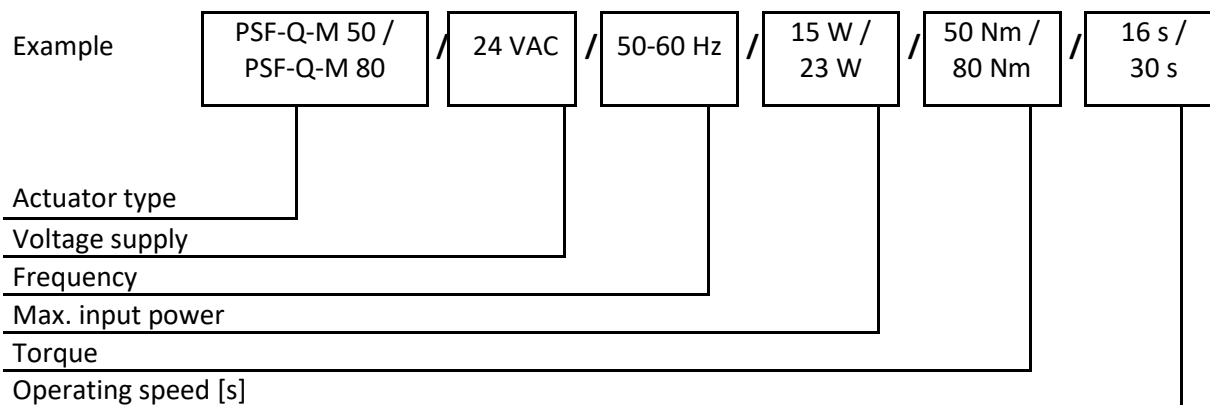
©2022 PS Automation GmbH

Subject to changes – Änderungen vorbehalten!

Contents

- Type key 2
- 1. Safety 3
- 2. Operating conditions..... 3
- 3. Manual operation 4
- 4. Valve mounting 5
- 5. Removing and closing the cover 5
- 6. Electric supply 6
- 7. Signalisation and functions 6
 - 7.1 DIP switches 6
 - 7.2 Operator push buttons 7
 - 7.3 Status display 8
- 8. Operation 9
- 9. Commissioning..... 9
 - 9.1 Automatic commissioning..... 9
 - 9.2 Manual commissioning 9
- 10. Manual operation 10
- 11. Accessories..... 10

Type key



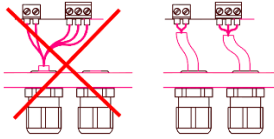
1. Safety



Please ensure that the detailed operating instructions and the chapter on "Safety" in particular have been read and understood by all personnel involved in the installation, start-up, operation, maintenance and repair of the actuators.



Caution! Dangerous electrical voltage can be present! Avoid personal or material damages by observing applicable regulations and safety standards!



Please protect all of the power supply and control cables in front of the terminals mechanically by using suitable measures against unintentional loosening. Never install the power supply and the control cables together in one line but instead please always use two different lines!



Danger! This sign warns of hazards posing a risk to health. Ignoring these instructions can lead to injuries.



Attention! Observe precautions for handling. Electrostatic sensitive devices.

2. Operating conditions

- Standard actuators may be operated at ambient temperatures according to the data sheet.
- Operating modes correspond to IEC 60034-1, 8: S2 for short cycle, and S4 for control operation (actuator-specific values see actuator-specific data sheets).
- For protection against moisture and dust, enclosure rating is IP65 (optionally IP67) according to EN 60529.
- The actuators must be installed with sufficient clearance to remove the cover (Figure 1). The mounting position is arbitrary with the exception of "cover down" (Figure 2).

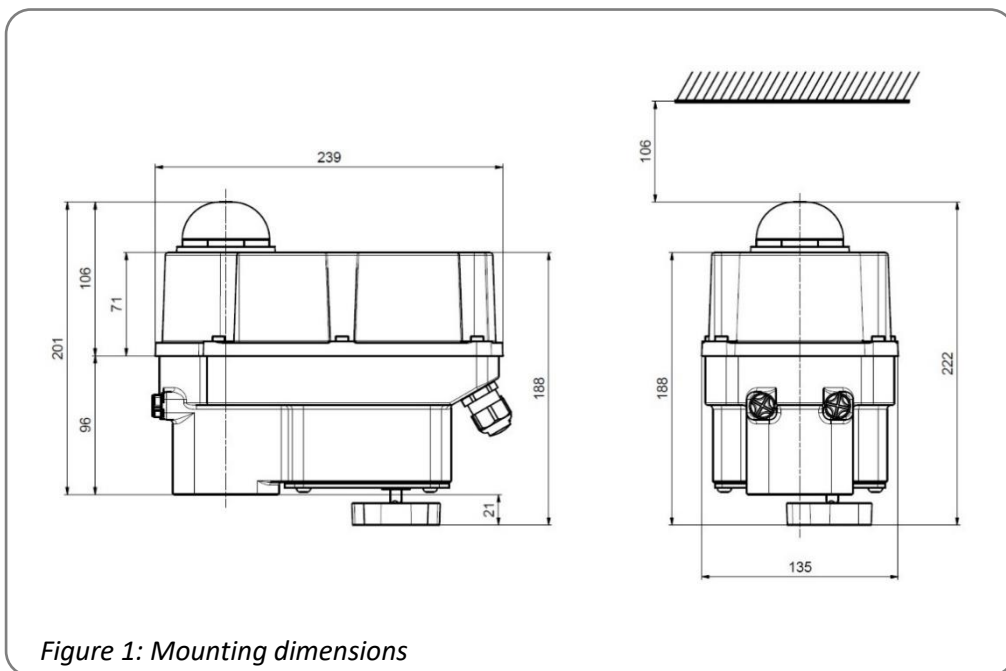
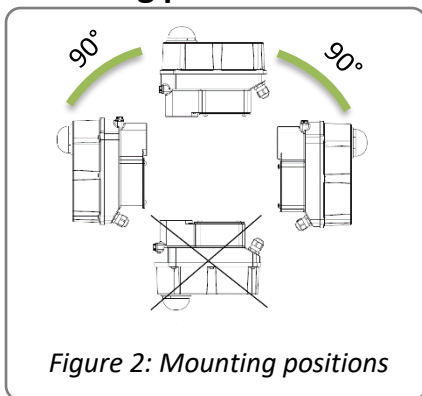


Figure 1: Mounting dimensions

Mounting positions

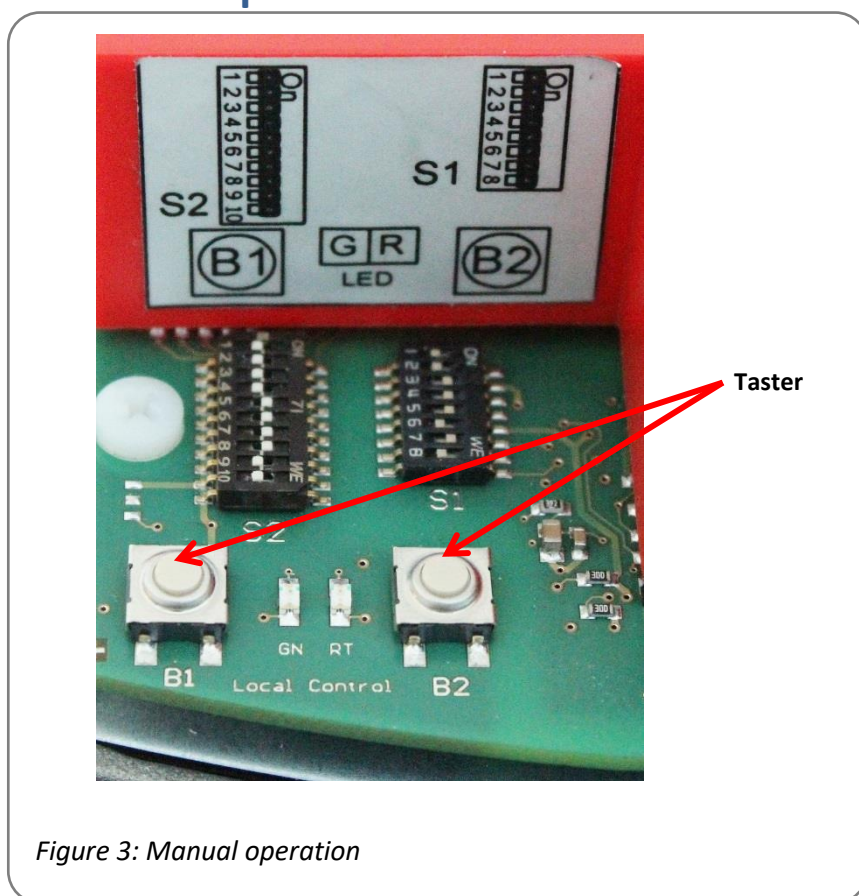


Outdoor usage:



When using actuators in environments with high temperature fluctuations or high humidity, we suggest a heating resistor to be fitted to prevent the build-up of condensation within the enclosure.

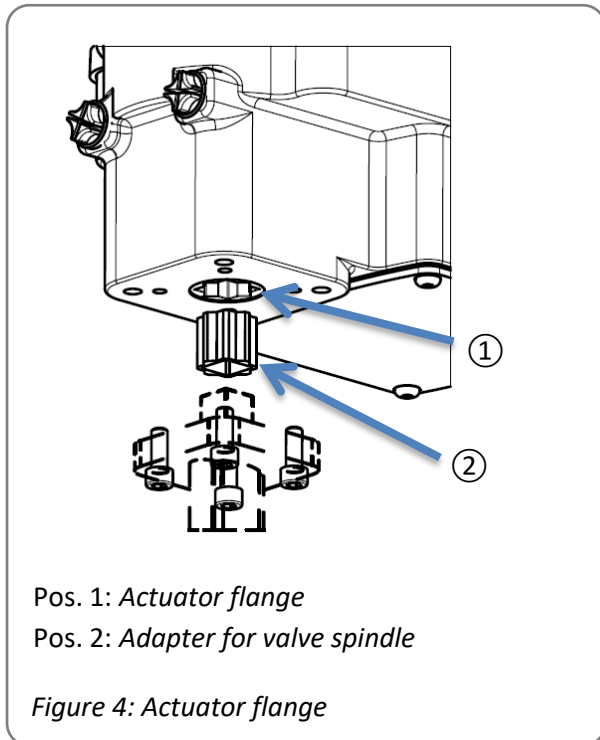
3. Manual operation



For commissioning the actuator during adjustment work (valve mounting and end position adjustment), an electrical manual override by means of a push-button is available (see 10.).

4. Valve mounting

The PSF-Q-M actuators are designed with a mechanical interface according to ISO 5211 for valve mounting. The gear contains an exchangeable drive bush to connect the actuator to the valve shaft.



- Check if the actuator flange suits the valve flange.
- Check whether the plug-in coupling of the actuator matches the design of the valve shaft. If necessary, commercially available adapters can be used to adapt to the valve shaft.
- Connect the actuator either by means of a handwheel or electrically (see 6.) and position the actuator by means of manual operation (see 10.) so that it matches the position of the valve.
- Clean the surface of the connection components, lubricate valve shaft slightly.
- Tighten the screws in a diagonal sequence according to the required torque.

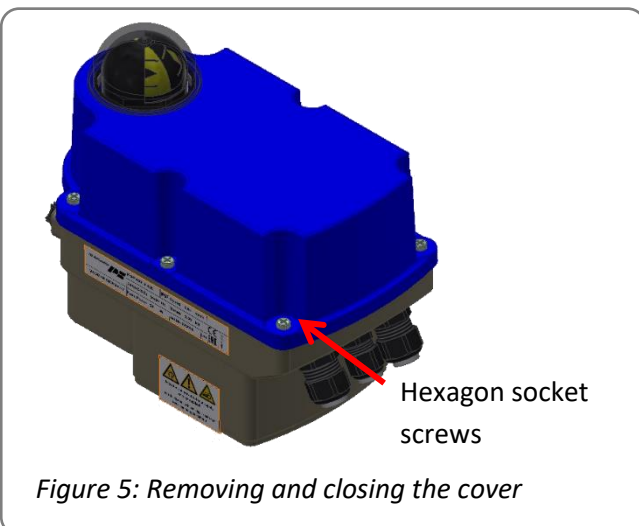
5. Removing and closing the cover



Open the cover only in a dry environment.



Attention! Observe precautions for handling. Ground the actuator. Before opening the cover, touch grounded housing parts.



Open:

Loosen the screws by using a screwdriver and unscrew them entirely out of the gear casing. The screws are protected against loss. Carefully remove the cover so that the injected seal is not damaged.

Close:

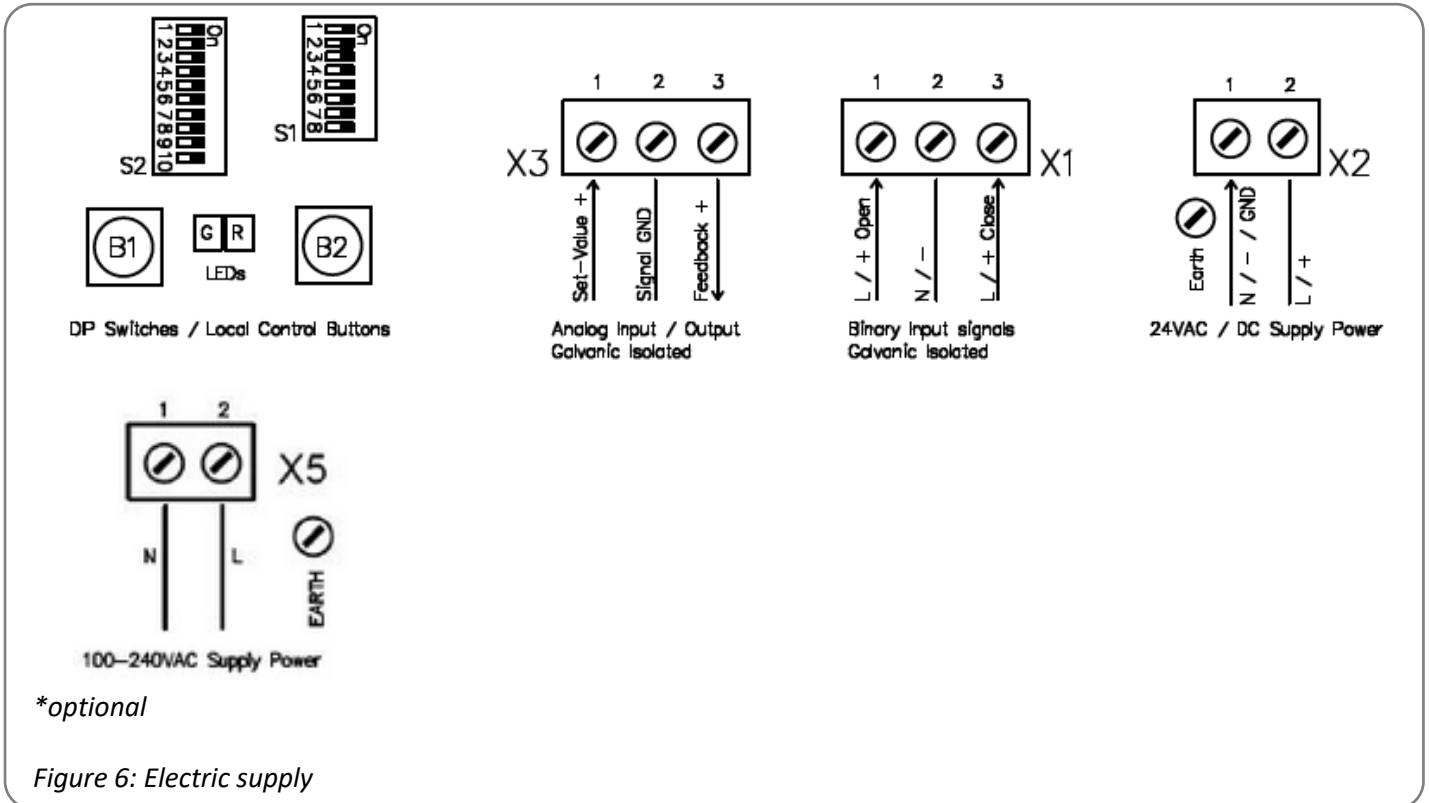
Put the cover on the gear casing and press down slightly. Tighten the screws gently and then crosswise.

6. Electric supply



Switch mains off before starting to work.

The wiring diagram inside the actuator is binding for the specific actuator wiring. For any optional accessories, see the separate wiring diagram in the corresponding installation instructions.



7. Signalisation and functions

7.1 DIP switches

S1	1	2	3	4	5	6	7	8
Function								
Signal	Set value				Position feedback			
Voltage	On	On	Off	Off	Off	On	Off	On
Current	Off	Off	On	On	On	Off	On	Off

S2	1	2	3 ¹⁾	4 ¹⁾	5	6	6	8	9 ¹⁾	10
Function										
Control via set value						On				
Control via binary inputs						Off				
Output valve shaft counterclockwise (CCW) with increasing set value					On					
Output valve shaft clockwise (CW) with increasing set value					Off					

¹⁾ After changing the switches S2-3, S2-4 and S2-9, perform re-calibration to activate the new operating mode!

S2 Function		1	2	3 ¹⁾	4 ¹⁾	5	6	6	8	9 ¹⁾	10
Automatic Commissioning	Close with torque / Open with torque			On	On					Off	
	Close with torque / Open with travel ²⁾			On	On					On	
Manual commissioning	Close with torque / Open with required rotation angle			On	On					On	
Set value range: 0-10 V / 0-20 mA			On					On	On		
Set value range: 2-10 V / 4-20 mA			Off					On	On		
Set value / Split-Range 5-10 V/10-20 mA			On					On	Off		
Set value / Split-Range 6-10 V/12-20 mA			Off					On	Off		
Set value / Split-Range 0-5 V/0-10 mA			On					Off	On		
Set value / Split-Range 2-6 V/4-12 mA			Off					Off	On		
Torque end position with counterclockwise rotating valve shaft (CCW)		On									
Torque end position with clockwise rotating valve shaft (CW)		Off									
Valve curve LINEAR setpoint/position											Off
Valve curve QUICK OPENING Setpoint/position											On

¹⁾ After changing the switches S2-3, S2-4 and S2-9, perform re-calibration to activate the new operating mode!

²⁾ The position will be defined by torque during commissioning. During operation the actuator will stop at the found position (see 9.1).

7.2 Operator push buttons

Function	Action	Push button B1	Push button B2	LED sequence
Manual Operation	Activate	> Push 3 seconds	> Push 3 seconds	Both LEDs are flashing alternately
	Output valve shaft clockwise (CW)	Push		Green LED is flashing
	Output valve shaft counterclockwise (CCW)		Push	Red LED is flashing
	Stop			Both LEDs are flashing alternately
	Exit	> Push 3 seconds	> Push 3 seconds	Red or green LED is on
Automatic commissioning	Start		> Push 7 seconds	Both LEDs are on
	Commissioning finished			Green LED is flashing 7x (if commissioning is finished), green LED is flashing quickly (if commissioning failed)
	Exit	Push 1 x		Red or green LED is on
Manual commissioning	Activate	> Push 7 seconds		Both LEDs are flashing alternately
	Output valve shaft clockwise (CW)	Push		Green LED is flashing
	Output valve shaft counterclockwise (CCW)		Push	Red LED is flashing
	Start	> Push 3 seconds	> Push 3 seconds	Both LEDs are on
	Exit	Push 1 x		Red or green LED is on

Function	Action	Push button B1	Push button B2	LED sequence
Running speed	Set ¹⁾		Push 4 seconds	Green LED is on, red LED is flashing: 100% 3x; 75% 2x; 50% 1x
	Change		Push 1x to change the level	Green LED is on, red LED is flashing: 100% 3x; 75% 2x; 50% 1x
	Accept	Push 1 x		

¹⁾ If there's no other action, the actuator will leave this set function after 15 minutes automatically and will not change the setting.

7.3 Status display

	Green LED	Red LED
Actuator not commissioned	Off	Is flashing quickly
Normal operation / Actuator running	On	Off
Normal operation / Actuator stationary	Off	On
Manual mode active	Is flashing alternately	Is flashing alternately
Manual mode: output valve shaft counterclockwise (CCW)	Off	Is flashing
Manual mode: output valve shaft clockwise (CW)	Is flashing	Off
Automatic commissioning running	On	On
Automatic and manual commissioning successful	Is flashing 7 x – 1.5 seconds off	On
Automatic commissioning failed	Is flashing quickly	On
Overvoltage	Is flashing 1 x – 1.5 seconds off	On
Undervoltage	Is flashing 2 x – 1.5 seconds off	On
Memory error	Is flashing 3 x – 1.5 seconds off	On
Set value error (< 1 V, < 2 mA)	Is flashing 4 x – 1.5 seconds off	On
Torque error	Is flashing 5 x – 1.5 seconds off	On
Under- / overtemperature	Is flashing 6 x – 1.5 seconds off	On

Blue LED: Ready for operation status, when supply voltage is applied. LED glowing makes reading the position of the DIP switches easier.

8. Operation

All internal parameters, like required motor torque, actual position, functional status, etc., are being permanently monitored during operation of the actuator PSF-Q-M. This ensures that the actuator positions with optimum accuracy, and closes the valve always tightly.

Cut-off in end positions

Depending on the selected switch position S2-3/4/9, it is determined how the actuator approaches an end position. When selecting "closing/opening with torque", the end position retraction of 3% is active in both directions, in which case switch S2-1 has no function. In the operating modes "opening with swing angle", the actuator remains in the open position that was set during automatic or manual calibration. The end position to be reached by torque is always approached with a retraction of 3%.

9. Commissioning



- Open the cover (see 5.), mount the actuator on the valve (see 4.), connect the electric supply (see 6.).
- Perform automatic (see 9.1) or manual commissioning (see 9.2).
- Close the cover.

9.1 Automatic commissioning

- Ensure secure connection between valve and actuator.
- To start the automatic commissioning push button B2 for minimum 7 seconds.
 - Option 1: If adjusted "open with torque – close with torque", the actuator will drive to the final open valve position via torque, and back to the final closed valve position.
 - Option 2: If adjusted "open with travel", the actuator will store the open position with the torque end stop (through adjusted end stop screw e.g.) and stop at the saved position during normal operation.
- After successful commissioning, the green LED is flashing 7 times.
- Push button B1 to return to normal operation.
- After successful commissioning check the found or adjusted rotation angle by comparing the set value and the valve position.
- In case of unsuccessful commissioning the green LED is flashing quickly. Please check valve mounting.
- For commissioning, residual rotation angle of at least 2° in the end positions is required before the actuator has reached its mechanical stop.

9.2 Manual commissioning

- Ensure secure connection between valve and actuator.
- To start the individual calibration push button B1 for minimum 7 seconds.
- For manual operation use push buttons B1 and B2 until the required open valve position is reached.
- Start commissioning of both positions and store them by simultaneously pushing the buttons B1 and B2 for minimum 3 seconds.
- After successful commissioning, the green LED is flashing 7 times.
- Push button B1 to return to normal operation.
- Check the set rotation angle by specifying the setpoint and measuring the actual value.
- In case of unsuccessful commissioning the green LED is flashing quickly. Please check valve mounting.
- For commissioning, residual rotation angle of at least 2° in the end positions is required before the actuator has reached its mechanical stop.

10. Manual operation

- Push button B1 and B2 simultaneously for minimum 3 seconds to change to manual operation mode.
- Push button B1 to turn the valve shaft clockwise (CW).
- Push button B2 to turn the valve shaft counterclockwise (CCW).
- Push button B1 and B2 simultaneously for minimum 3 seconds to exit from manual operation mode.

11. Accessories

Various options are available in order to adapt the actuators to the various service conditions.

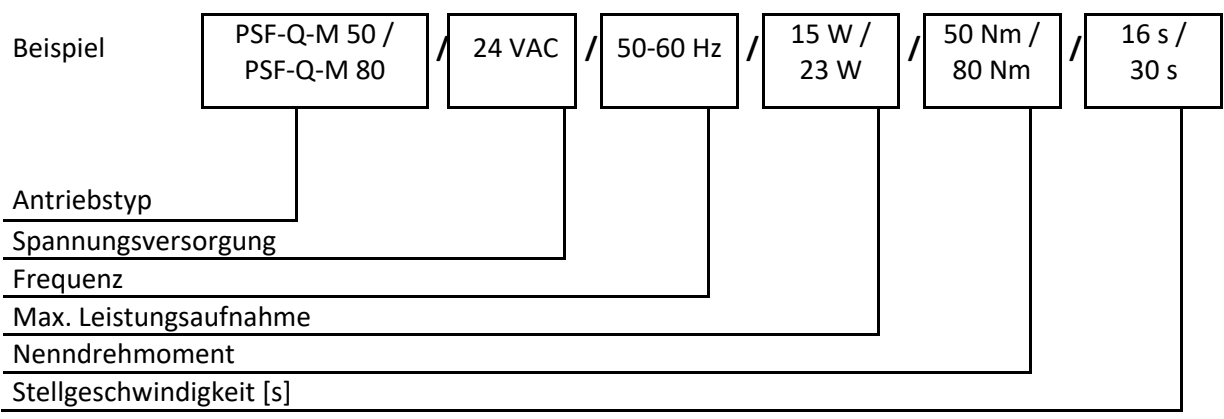
For technical data, please refer to the respective data sheets.

Accessories/ Options	Position Signal Relays		2 position signal relays with changeover contacts, calibrated automatically to angular travel 24 V to 230 V AC/DC @ 0.1 A – 1 A Switching point adjustable 0-100 % of the stroke using potentiometers
	Heating Resistor	HR	Heating resistor to prevent condensation
	Wide Range Power Supply		100 - 240 VAC 1~
	Increased Enclosure	IP	Increase of enclosure to IP67

Inhalt

- Typenschlüssel 11
- 1. Sicherheit 12
- 2. Betriebsbedingungen 12
- 3. Handbetätigung 13
- 4. Armaturenanbau 14
- 5. Öffnen und Schließen der Haube 14
- 6. Elektroanschluss 15
- 7. Anzeige und Funktionen 15
 - 7.1 DIP-Schalter 15
 - 7.2 Bedientaster 16
 - 7.3 Statusanzeige 17
- 8. Betrieb 18
- 9. Inbetriebnahme 18
 - 9.1 Automatische Inbetriebnahme 18
 - 9.2 Manuelle Inbetriebnahme 18
- 10. Manuelle Bedienung 19
- 11. Zubehör 19

Typenschlüssel



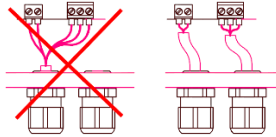
1. Sicherheit



Es ist sicherzustellen, dass jede Person, die mit der Aufstellung, Inbetriebnahme, Bedienung, Wartung und Reparatur der Antriebe beauftragt ist, die ausführliche Betriebsanleitung und besonders das Kapitel „Sicherheit“ gelesen und verstanden hat.



Vorsicht! Lebensgefährliche elektrische Spannung kann anliegen! Sach- oder Personenschäden sind durch geeignete Maßnahmen und Einhaltung der Sicherheitsstandards zu vermeiden!



Alle Netzanschluss- und Steuerleitungen müssen mechanisch durch geeignete Maßnahmen vor den Anschlussklemmen gegen unabsichtliches Lösen gesichert werden.

Netzanschluss und Steuerleitungen dürfen nicht zusammen in einer Leitung geführt werden, es sind stets zwei getrennte Leitungen zu verwenden!



Gefahr! Dieses Symbol warnt vor einer drohenden Gefahr für die Gesundheit von Personen. Die Nichtbeachtung dieser Hinweise kann Verletzung zur Folge haben.



Achtung! Handhabungsvorschriften beachten. Elektrostatisch gefährdete Bauelemente.

2. Betriebsbedingungen

- Die Antriebe können in der Standardausführung bei Umgebungstemperaturen gemäß Datenblatt betrieben werden.
- Die Betriebsarten sind entsprechend IEC 60034-1, 8: S2 für Kurzzeit-, und S4 für Regelbetrieb (antriebspezifische Werte siehe antriebspezifische Datenblätter).
- Zum Schutz vor Feuchte und Staub sind die Antriebe entsprechend EN 60529 nach Schutzart IP65 ausgelegt.
- Die Antriebe müssen mit ausreichendem Freiraum zum Abnehmen der Haube eingebaut werden (Abbildung 1). Die Einbaulage ist beliebig mit Ausnahme „Haube nach unten“ (Abbildung 2).

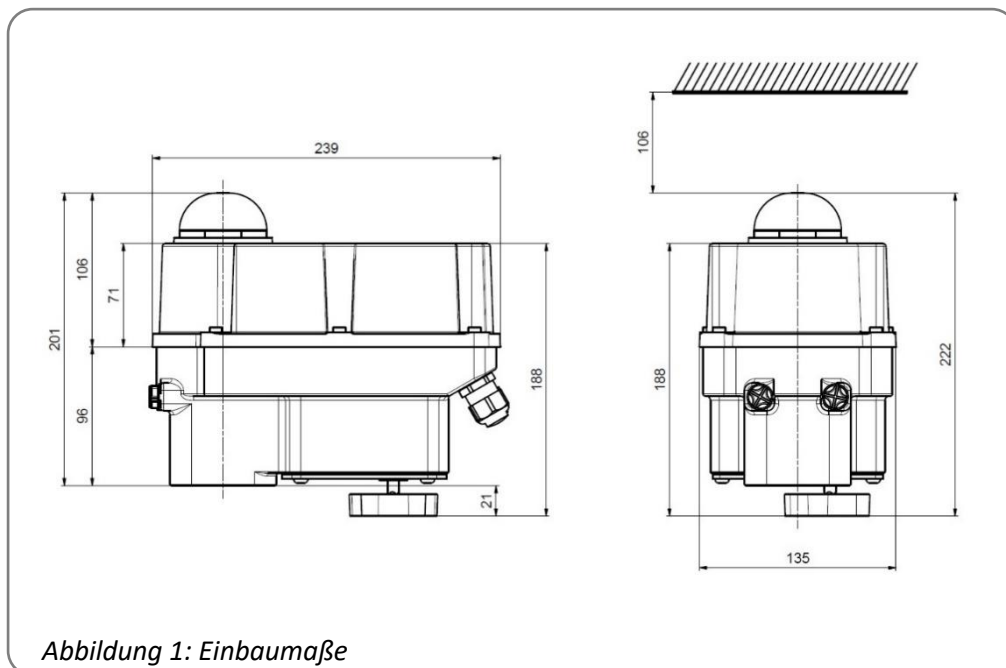
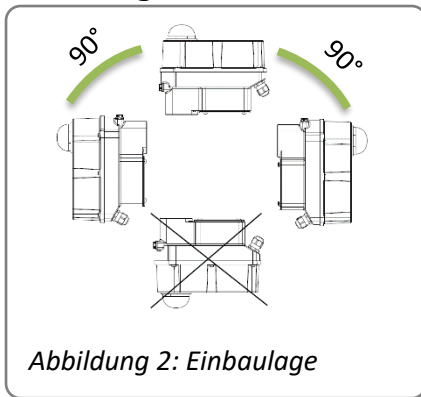


Abbildung 1: Einbaumaße

Einbaulagen

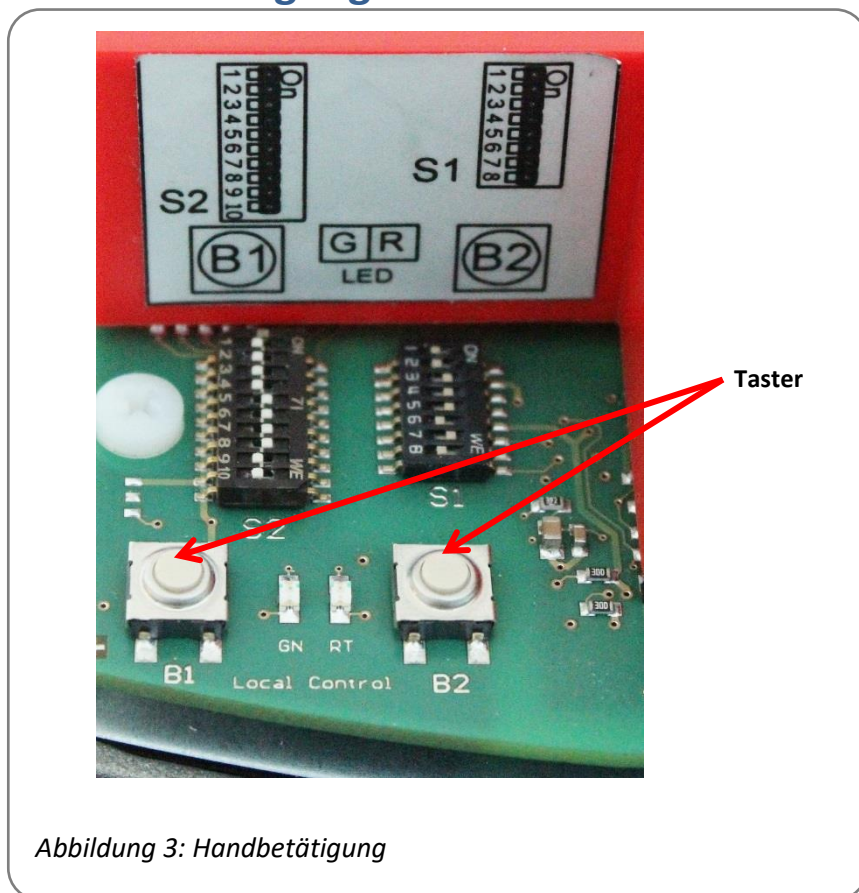


Einsatz im Freien:



Beim Einsatz im Freien, stark schwankenden Umgebungstemperaturen oder hoher Luftfeuchtigkeit empfehlen wir die Verwendung einer Schaltraumheizung.

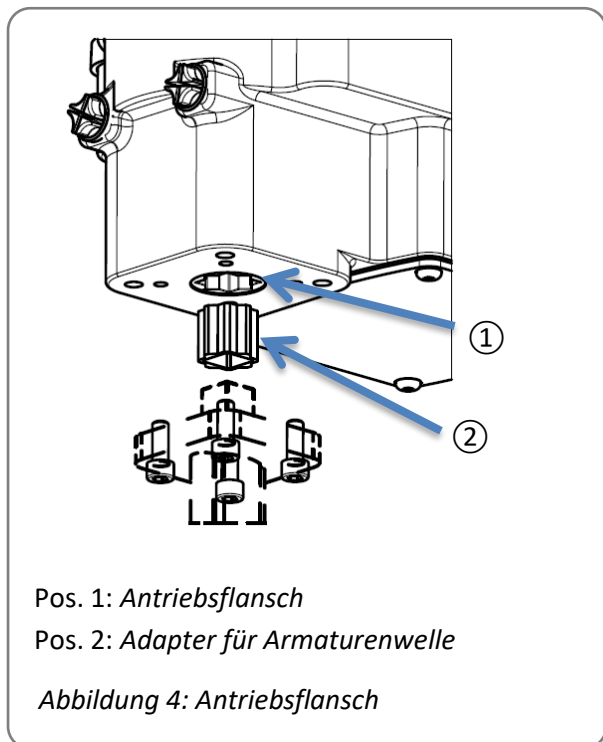
3. Handbetätigung



Zur Betätigung des Antriebes bei Einstellarbeiten (Ventilaufbau und Endlageneinstellung) ist eine elektrische Handbetätigung mittels Taster vorhanden (siehe 10.).

4. Armaturenabau

Die elektrischen Antriebe PSF-Q-M sind zur mechanischen Verbindung zwischen Armatur und Antriebe mit Flanschen nach ISO 5211 ausgerüstet. Die Verbindung zur Armaturenwelle erfolgt über eine Doppelvierkant-SW17.



- Prüfen, ob der Flansch der Armatur und des Antriebes übereinstimmt.
- Prüfen ob die Steckkupplung des Antriebes mit der Ausführung der Armaturenwelle übereinstimmt. Falls erforderlich, können zur Anpassung an die Armaturenwelle handelsübliche Adapter verwendet werden.
- Den Antrieb entweder mittels Handrad oder elektrisch anschließen (siehe 6.) und mittels manueller Bedienung (siehe 10.) so positionieren, damit er mit der Stellung der Armatur übereinstimmt.
- Alle Verbindungsteile gründlich reinigen und die Armaturenwelle leicht einfetten.
- Antrieb auf Armatur aufstecken und befestigen. Die Schrauben gleichmäßig und über Kreuz fest anziehen.

5. Öffnen und Schließen der Haube

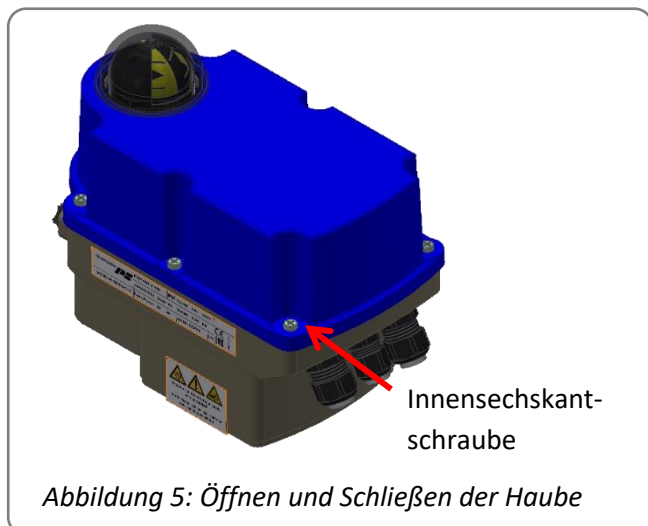


Das Öffnen der Haube darf nur in trockener Umgebung erfolgen.



Geeignete ESD Handhabungsvorschriften vor dem Öffnen des Gehäuses treffen:

- Antrieb erden.
- Vor dem Öffnen der Haube geerdete Gehäuseteile berühren.



Öffnen:

Erst alle Schrauben mit einem geeigneten Schraubendreher lösen, dann vollständig aus dem Getriebegehäuse ausdrehen. Die Schrauben sind verlierengeschützt. Die Haube vorsichtig abnehmen, damit die eingespritzte Dichtung nicht beschädigt wird.

Schließen:

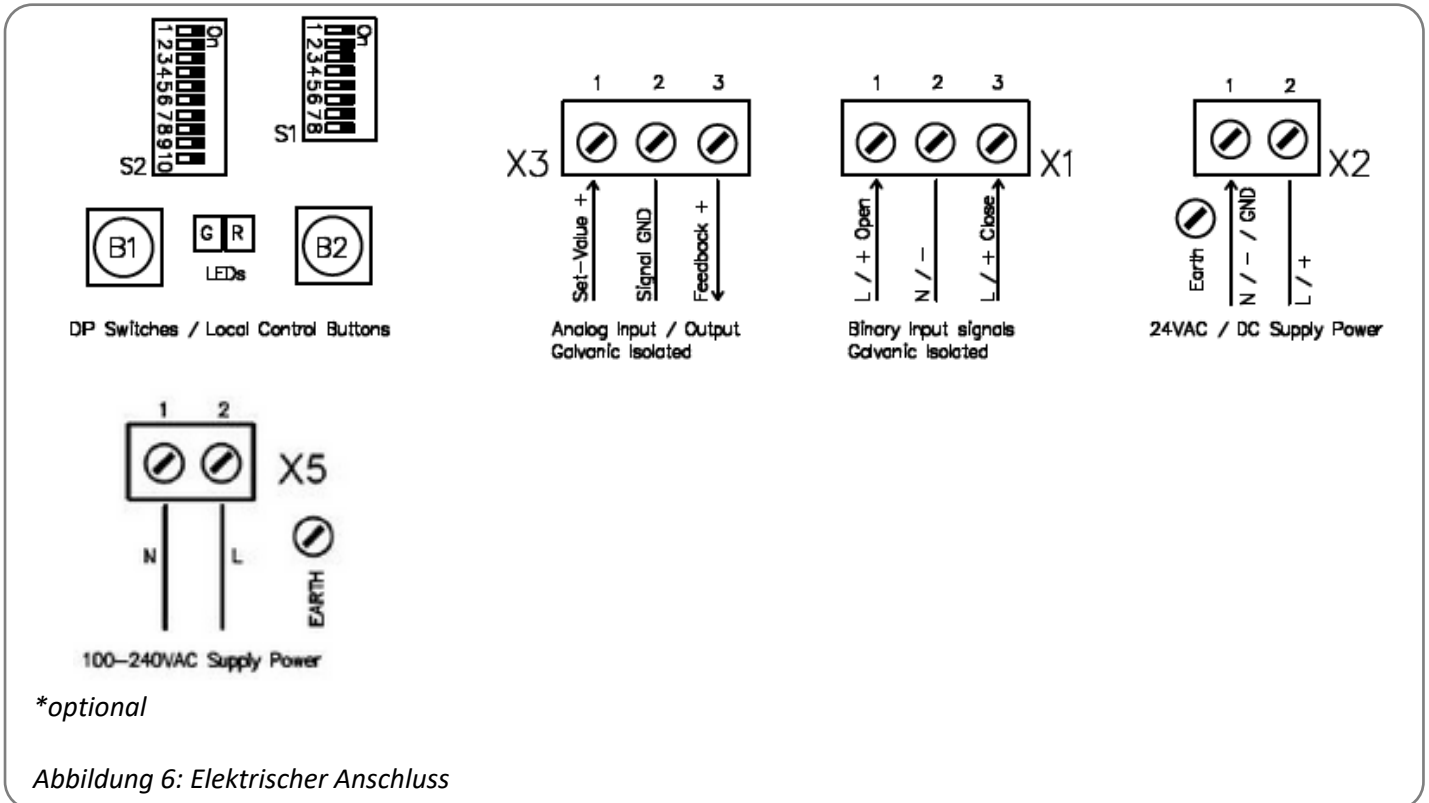
Die Haube auf das Getriebegehäuse auflegen und leicht andrücken. Die Schrauben alle leicht andrehen, dann über Kreuz festziehen.

6. Elektroanschluss



Vor Arbeitsbeginn Netzspannung trennen.

Für den Anschluss verbindlich ist jeweils der im Antrieb befindliche Anschlusschaltplan. Der Anschluss von optionalem Zubehör ist den jeweiligen Betriebsanleitungen zu entnehmen.



7. Anzeige und Funktionen

7.1 DIP-Schalter

S1	1	2	3	4	5	6	7	8
Funktion	Sollwert				Positionsrückmeldung			
Signal	Sollwert				Positionsrückmeldung			
Spannung	An	An	Aus	Aus	Aus	An	Aus	An
Strom	Aus	Aus	An	An	An	Aus	An	Aus

S2	1	2	3 ¹⁾	4 ¹⁾	5	6	6	8	9 ¹⁾	10
Funktion										
Ansteuerung über Sollwert						An				
Ansteuerung über Binäreingänge						Aus				
Armaturenwelle linksdrehend (CCW) mit steigendem Sollwert					An					
Armaturenwelle rechtsdrehend (CW) mit steigendem Sollwert					Aus					

¹⁾ Bei Änderung der Schalter S2-3, S2-4 und S2-9 ist eine erneute Kalibrierung durchzuführen, damit diese neue Betriebsart wirksam wird!

S2 Funktion		1	2	3¹⁾	4¹⁾	5	6	6	8	9¹⁾	10
Automatische Inbetriebnahme	Schließen mit Drehmoment / Öffnen mit Drehmoment			An	An					Aus	
	Schließen mit Drehmoment / Öffnen per Weg ²⁾			An	An					An	
Manuelle Inbetriebnahme	Schließen mit Drehmoment / Öffnen mit benötigtem Schwenkwinkel			An	An					An	
Sollwertbereich: 0-10 V / 0-20 mA			An					An	An		
Sollwertbereich: 2-10 V / 4-20 mA			Aus					An	An		
Sollwert / Split-Range 5-10 V/10-20 mA			An					An	Aus		
Sollwert / Split-Range 6-10 V/12-20 mA			Aus					An	Aus		
Sollwert / Split-Range 0-5 V/0-10 mA			An					Aus	An		
Sollwert / Split-Range 2-6 V/4-12 mA			Aus					Aus	An		
Drehmoment-Endlage bei linksdrehender Armaturenwelle (CCW)		An									
Drehmoment-Endlage bei rechtsdrehender Armaturenwelle (CW)		Aus									
Armaturenkurve LINEAR Sollwert/Position											Aus
Armaturenkurve QUICK OPENING Sollwert/Position											An

¹⁾ Bei Änderung der Schalter S2-3, S2-4 und S2-9 ist eine erneute Kalibrierung durchzuführen, damit diese neue Betriebsart wirksam wird!

²⁾ Die Position wird bei der Inbetriebnahme durch das Drehmoment festgelegt. Während des Betriebs bleibt der Antrieb an der gefundenen Position stehen (siehe 9.1).

7.2 Bedientaster

Funktion	Aktion	Taster B1	Taster B2	LED-Sequenz
Manuelle Bedienung	Aktivieren	> 3 Sek. drücken	> 3 Sek. drücken	Beide LEDs blinken abwechselnd
	Armaturenwelle rechtsdrehend (CW)	Drücken		Grüne LED blinkt
	Armaturenwelle linksdrehend (CCW)		Drücken	Rote LED blinkt
	Stop			Beide LEDs blinken abwechselnd
	Verlassen	> 3 Sek. drücken	> 3 Sek. drücken	Rote oder grüne LED leuchtet
Automatische Inbetriebnahme	Starten		> 7 Sek. drücken	Beide LEDs leuchten
	Kalibrierung beendet			Grüne LED blinkt 7x (bei abgeschlossener Kalibrierung), grüne LED blinkt schnell (bei fehlgeschlagener Kalibrierung)
Automatische Inbetriebnahme	Verlassen	1 mal drücken		Rote oder grüne LED leuchtet

Funktion	Aktion	Taster B1	Taster B2	LED-Sequenz
Manuelle Inbetriebnahme	Aktivieren	> 7 Sek. drücken		Beide LEDs blinken abwechselnd
	Armaturenwelle rechtsdrehend (CW)	Drücken		Grüne LED blinkt
	Armaturenwelle linksdrehend (CCW)		Drücken	Rote LED blinkt
	Starten	> 3 Sek. drücken	> 3 Sek. drücken	Beide LEDs leuchten
	Verlassen	1 mal drücken		Rote oder grüne LED leuchtet
Stellgeschwindigkeit	Einstellen ¹⁾		> 4 Sek. drücken	Rote LED blinkt, grüne LED leuchtet: 100% 3x; 75% 2x; 50% 1x
	Verändern		1x drücken, um eine Stufe zu ändern	Rote LED blinkt, grüne LED leuchtet: 100% 3x; 75% 2x; 50% 1x
	Übernehmen	1x drücken		

¹⁾ Erfolgt keine weitere Aktion, verlässt der Antrieb nach 15 sec. automatisch diese Einstellfunktion und ändert die Einstellung nicht.

7.3 Statusanzeige

	Grüne LED	Rote LED
Antrieb nicht kalibriert	Aus	Blinkt schnell
Normalbetrieb / Antrieb fährt	An	Aus
Normalbetrieb / Antrieb steht	Aus	An
Manueller Modus aktiv	Blinkt abwechselnd	Blinkt abwechselnd
Manueller Modus: Armaturenwelle linksdrehend (CCW)	Aus	Blinkt
Manueller Modus: Armaturenwelle rechtsdrehend (CW)	Blinkt	Aus
Automatische Inbetriebnahme läuft	An	An
Automatische und manuelle Inbetriebnahme erfolgreich	Blinkt 7 x - 1,5 Sek. aus	An
Automatische Inbetriebnahme fehlgeschlagen	Blinkt schnell	An
Überspannung	Blinkt 1 x - 1,5 Sek. aus	An
Unterspannung	Blinkt 2 x - 1,5 Sek. aus	An
Speicherfehler	Blinkt 3 x - 1,5 Sek. aus	An
Sollwertfehler (< 1 V, < 2 mA)	Blinkt 4 x - 1,5 Sek. aus	An
Drehmomentfehler	Blinkt 5 x - 1,5 Sek. aus	An
Unter-/Übertemperatur	Blinkt 6 x - 1,5 Sek. aus	An

Blaue LED: Betriebsbereitschaftsanzeige leuchtet beim Anlegen der Versorgungsspannung. LED-Beleuchtung erleichtert das Ablesen der DIP-Schalter-Stellung.

8. Betrieb

Während des Betriebs werden alle internen Parameter, wie zum Beispiel das erforderliche Motormoment und die aktuelle Position, sowie die Betriebszustände des Antriebs permanent überwacht. Damit wird sichergestellt, dass der Antrieb mit optimaler Genauigkeit positioniert und die Armatur immer korrekt geschlossen wird.

Endlagenbetriebsverhalten

Je nach gewählter Schalterstellung S2-3/4/9 wird bestimmt wie der Antrieb eine Endlage anfährt. Bei der Auswahl „Schließen/Öffnen mit Drehmoment“ ist in beiden Richtungen der Endlageneinzug von 3% aktiv, in diesem Fall hat der Schalter S2-1 keine Funktion. Bei den Betriebsarten „Öffnen mit Schwenkwinkel“ bleibt der Antrieb in der Offenposition stehen, die bei der automatischen oder manuellen Kalibrierung eingestellt wurde. Die per Drehmoment zu erreichender Endlage wird immer mit einem Einzug von 3% angefahren.

9. Inbetriebnahme



- Haube öffnen (siehe 5.), Antrieb auf Ventil aufsetzen (siehe 4.), Elektroanschluss vornehmen (siehe 6.)
- Automatische (siehe 9.1) oder manuelle Inbetriebnahme (siehe 9.2) durchführen.
- Haube schließen.

9.1 Automatische Inbetriebnahme

- Sichere Verbindung zwischen Ventil und Schwenkantrieb überprüfen.
- Zum Starten der automatischen Inbetriebnahme Taster B2 mindestens 7 Sekunden drücken.
 - Option 1: Bei der Einstellung „Öffnen mit Drehmoment – Schließen mit Drehmoment“ fährt der Antrieb in die offene Endlage per Drehmoment und wieder zurück in die geschlossene Endlage.
 - Option 2: Bei der Einstellung „Öffnen per Weg“ speichert der Antrieb die offene Endlage mit der Drehmomentendabschaltung (z.B. durch eingestellte Endanschlagschraube) und bleibt im Normalbetrieb in der gespeicherten Stellung stehen.
- Nach erfolgreicher Inbetriebnahme blinkt die grüne LED siebenmal.
- Danach Taster B1 drücken um in den Normalbetrieb zu gelangen.
- Nach erfolgreicher Inbetriebnahme den ermittelten oder eingestellten Schwenkwinkel durch Sollwertvorgabe und die Ventilposition überprüfen.
- Eine nicht erfolgreiche Inbetriebnahme wird durch schnelles Blinken der grünen LED signalisiert. Ventilmontage überprüfen.
- Zur Inbetriebnahme ist es erforderlich, dass ein Rest-Schwenkwinkel von mindestens 2° in den Endlagen zur Verfügung steht, bevor der Antrieb seinen mechanischen Anschlag erreicht hat.

9.2 Manuelle Inbetriebnahme

- Sichere Verschraubung zwischen Ventil und Schwenkantrieb überprüfen.
- Zum Aktivieren der individuellen Kalibrierung Taster B1 > mindestens 7 Sekunden drücken.
- Mit den Tastern B1 und B2 kann der Antrieb manuell verfahren werden bis die gewünschte offene Endlage des Ventils erreicht ist.
- Die Kalibrierung der beiden Endlagen wird durch gleichzeitiges Drücken von B1 und B2 für mindestens 3 Sekunden gestartet und gespeichert.
- Nach erfolgreicher Kalibrierung blinkt die grüne LED siebenmal.
- Danach Taster B1 drücken um in den Normalbetrieb zu gelangen.
- Eingestellten Schwenkwinkel durch Sollwertvorgabe und Messen des Istwertes überprüfen.
- Eine nicht erfolgreiche Kalibrierung wird durch ein schnelles Blinken der grünen LED signalisiert.
- Zur Inbetriebnahme ist es erforderlich, dass ein Rest-Schwenkwinkel von mindestens 2° in den Endlagen zur Verfügung steht, bevor der Antrieb seinen mechanischen Anschlag erreicht hat.

10. Manuelle Bedienung

- Taster B1 und B2 gleichzeitig für mindestens 3 Sekunden gedrückt halten, um die manuelle Bedienung zu aktivieren.
- Taster B1 drücken um Armaturenwelle rechtsherum zu drehen (CW).
- Taster B2 drücken um Armaturenwelle linksherum zu drehen (CCW).
- Taster B1 und B2 gleichzeitig für mindestens 3 Sekunden gedrückt halten um die manuelle Bedienung zu verlassen.

11. Zubehör

Für die Antriebe steht optionales Zubehör zur Verfügung.

Technische Daten sind den entsprechenden Datenblättern zu entnehmen.

Zubehör/ Optionen	Positionsmelde-Relais		2 Signalrelais mit potentialfreien Wechslerkontakten, automatisch auf Schwenkwinkel kalibriert 24 V bis 230 V AC/DC @ 0,1 A – 1 A Schaltpunkt im Bereich von 0-100 % des Hubs mittels Potentiometer einstellbar
	Heizung	HR	Schaltraumheizung zur Vermeidung von Kondensation
	Weitbereichsnetzteil		100 - 240 VAC 1~
	Erhöhte IP Schutzart	IP	Erhöhung der Schutzart auf IP67

Our representatives / Unsere Niederlassungen:

Italy /Italien

PS Automazione S.r.l.
Via Pennella, 94
I-38057 Pergine Valsugana (TN)

Phone: <+39> 04 61-53 43 67

Fax: <+39> 04 61-50 48 62

E-mail: info@ps-automazione.it

India / Indien

PS Automation India Pvt. Ltd.
Srv. No. 25/1, Narhe Industrial Area,
A.P. Narhegaon, Tal. Haveli, Dist.
IND-411041 Pune

Phone: <+ 91> 20 25 47 39 66

Fax: <+ 91> 20 25 47 39 66

E-mail: sales@ps-automation.in

To find out more about all our sales partners and subsidiaries please scan the QR code below or visit our website:

<https://www.ps-automation.com/ps-automation/locations/?lang=en>



Für weitere Niederlassungen und Partner scannen Sie bitte folgenden QR-Code oder besuchen Sie unsere Website unter

<https://www.ps-automation.com/ps-automation/standorte/>



PS Automation GmbH

Philipp-Krämer-Ring 13
D-67098 Bad Dürkheim

Tel.: +49 (0) 6322 94980 – 0

E-Mail: info@ps-automation.com

www.ps-automation.com

