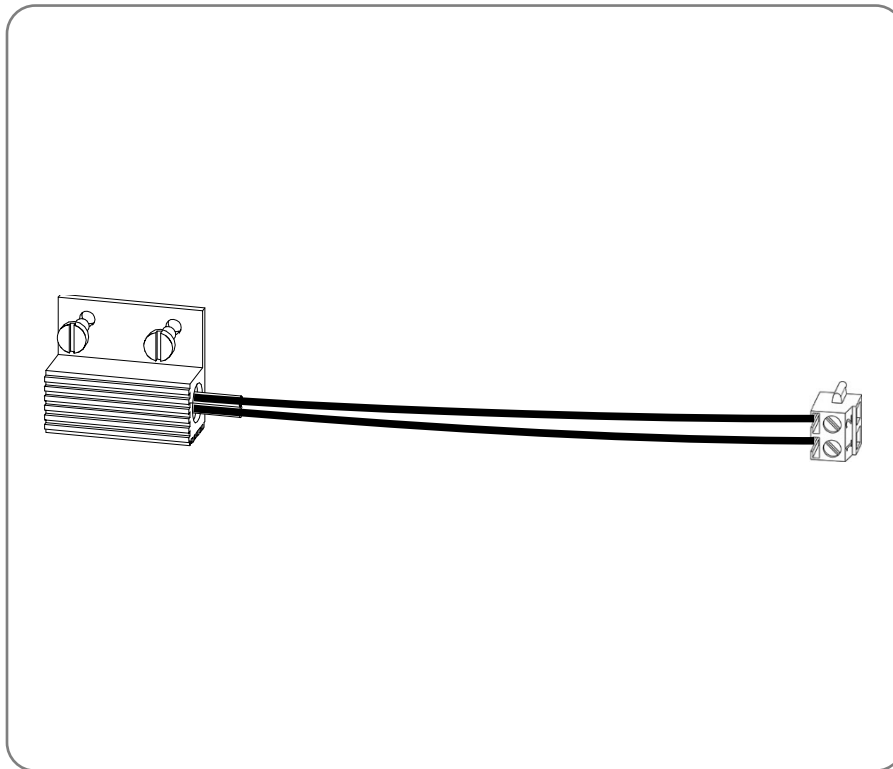


Einbauanleitung Schaltraumheizung *Installation Instructions Heating Resistor*



Inhaltsverzeichnis / Table of content

1. Sicherheit / *Safety*
2. Einbau / *Installation*
3. Anschlussplan / *Wiring Diagram*
4. Technische Daten / *Technical Data*

1. Sicherheit / Safety



Vorsicht! Lebensgefährliche elektrische Spannung kann anliegen! Sach- oder Personenschäden sind durch geeignete Maßnahmen und Einhaltung der Sicherheitsstandards zu vermeiden!

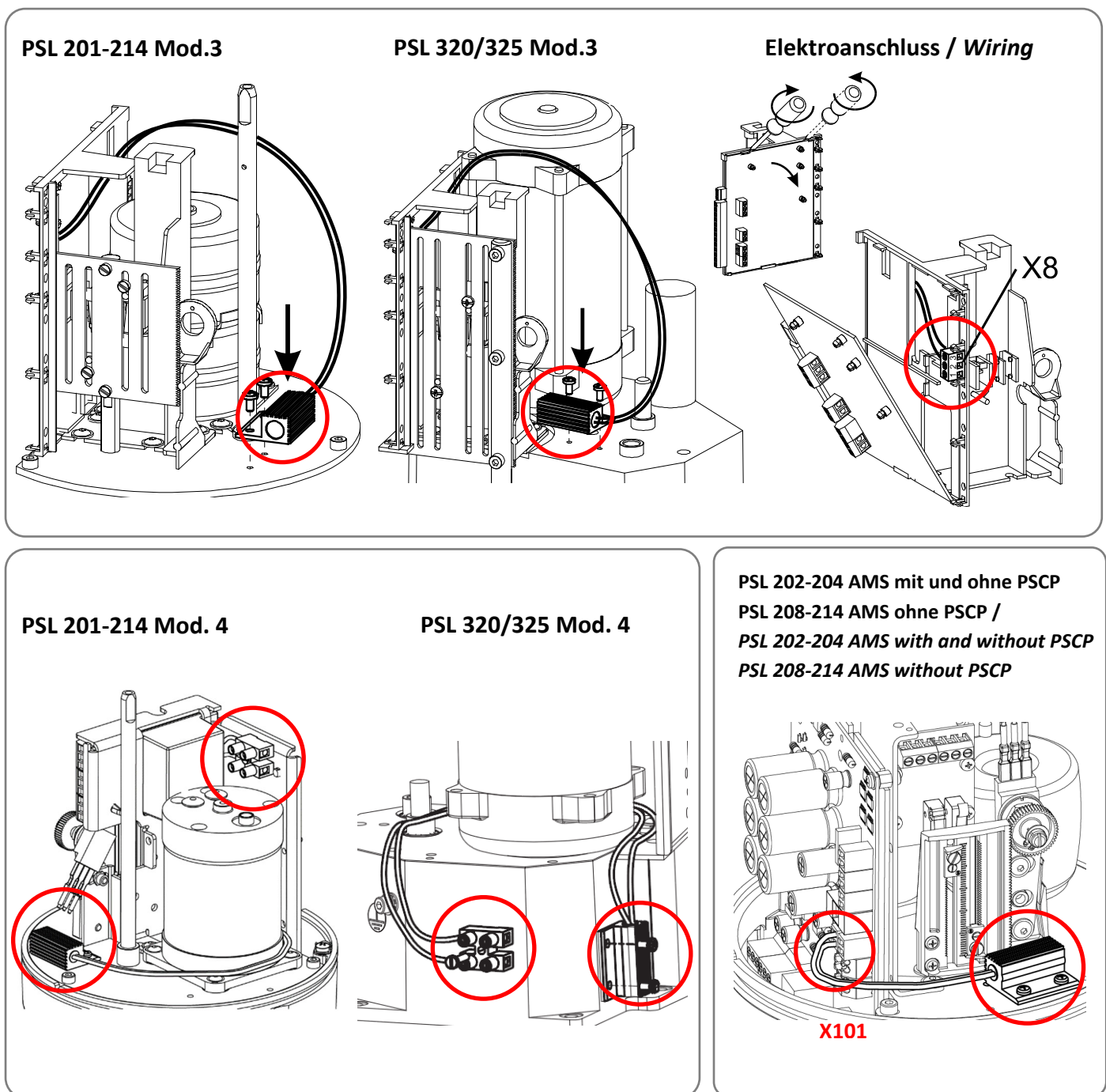
Caution! Dangerous electrical voltage can be present! Avoid personal or material damages by observing applicable regulations and safety standards!

2. Einbau / Installation

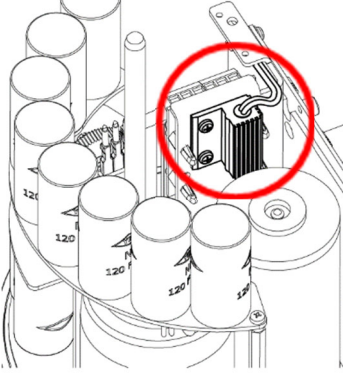
PS-AMS: Die Heizung wird über die Versorgungsspannung des Antriebs versorgt.
Standardantrieb (nicht PS-AMS): die Heizung muss extern versorgt werden.

PS-AMS: The heating is supplied by the supply voltage of the actuator.

Standard actuators (non-PS-AMS): The heating must be supplied externally.

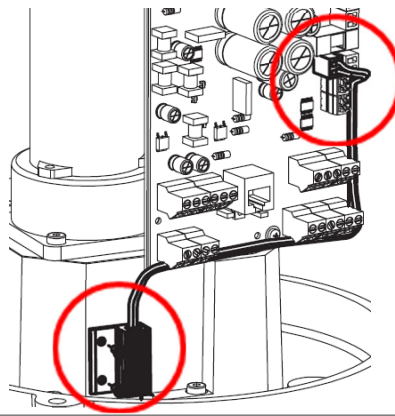


PSL 208-214 AMS mit PSCP /
PSL 208-214 AMS with PSCP

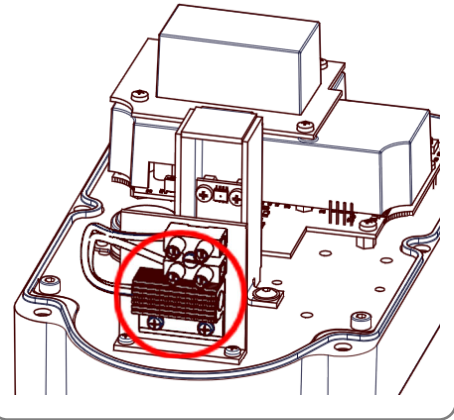


PSL 320/325 AMS

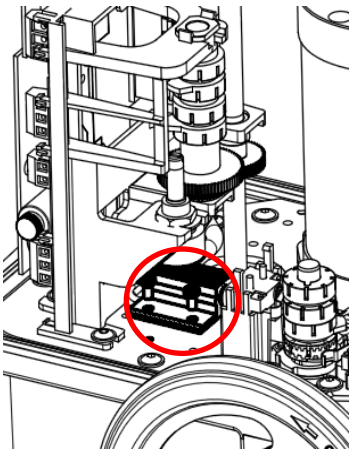
X101



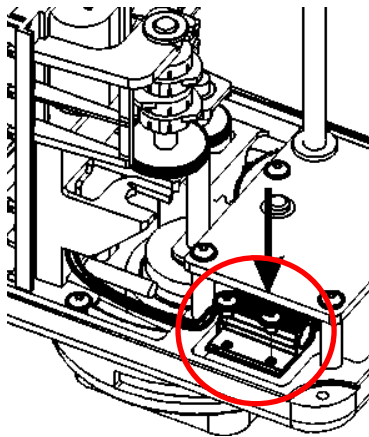
PSF / PSF-M



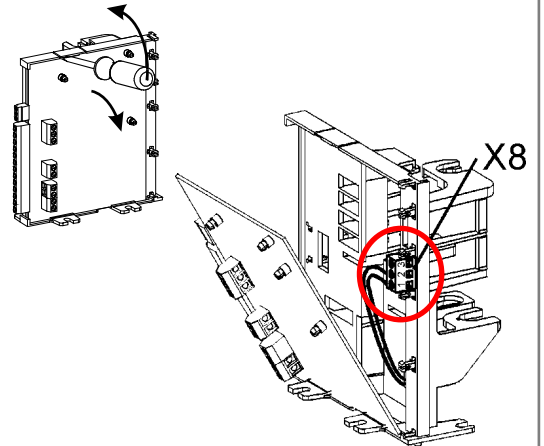
PSQx02



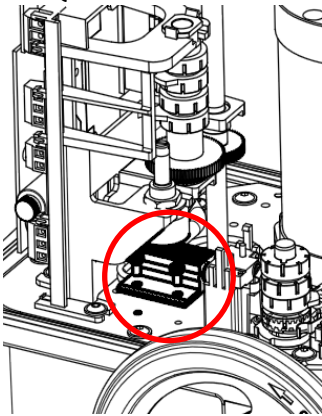
PSR



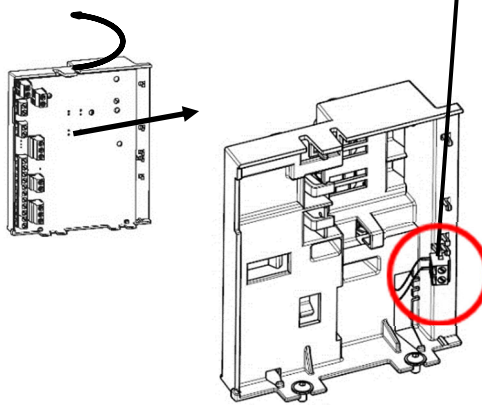
Elektroanschluss / Wiring



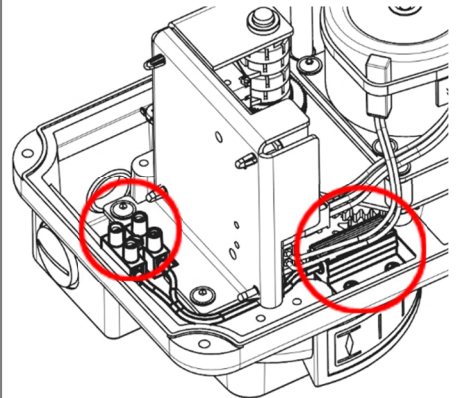
PSQx03



Elektroanschluss / Wiring X8

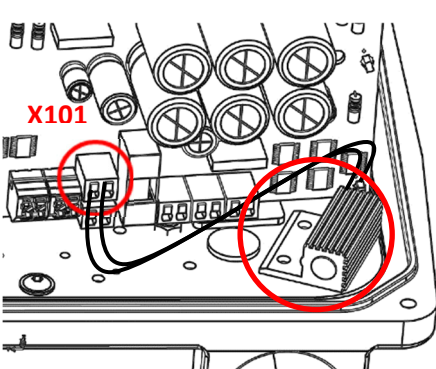


PSR-E



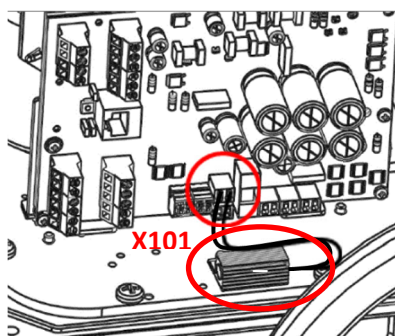
PSQ 103-203 AMS

X101

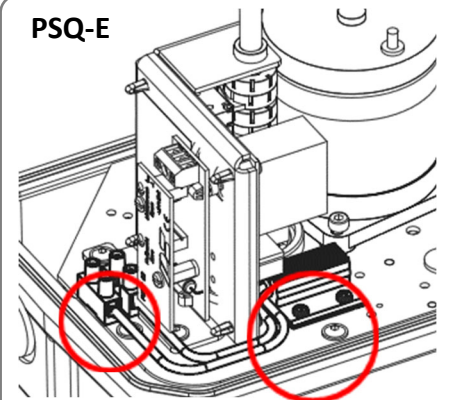


PSQ 503-3003 AMS

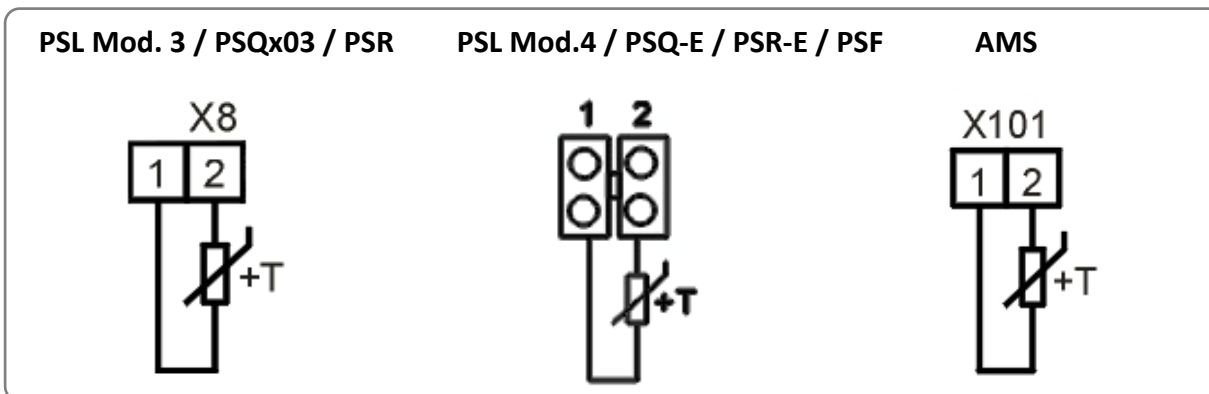
X101



PSQ-E



3. Anschlussplan / Wiring Diagram



4. Technische Daten / Technical Data

Heizung / Heating Resistor					
Versorgungsspannung / Supply voltage [V]		230 VAC	115 VAC	24 VAC+DC	HR
Heizleistung / Heating power [W]		8		9	
Einschaltstrom max. / Starting current max. [A]		2		2,8	
Oberflächentemperatur / Surface temperature [°C]		, max. 90° C			

Der Heizwiderstand ist selbstregelnd und für Dauerbetrieb geeignet.

The heating resistor is self-regulating and temperature limiting

PS Automation GmbH

Philipp-Krämer-Ring 13
D-67098 Bad Dürkheim

Phone.: +49 (0) 6322 94980 – 0
E-mail: info@ps-automation.com
www.ps-automation.com

