

Einbauanleitung Potentiometer V1 für PSL Mod. 4 mit Zentralträger V2
Installation Instructions Potentiometer V1 for PSL Mod. 4 with Main Frame V2



Inhaltsverzeichnis / Table of content

1. Sicherheit / *Safety*
2. Einbau / *Installation*
3. Klemmenübersicht / *Terminal overview*
4. Kabelanschluss Potentiometer / *Wiring potentiometer*

1. Sicherheit / Safety



Vorsicht! Lebensgefährliche elektrische Spannung kann anliegen! Sach- oder Personenschäden sind durch geeignete Maßnahmen und Einhaltung der Sicherheitsstandards zu vermeiden!

Caution! Dangerous electrical voltage can be present! Avoid personal or material damages by observing applicable regulations and safety standards!

2. Einbau / Installation

①

Sicherheitsregeln:

- Freischalten!
- Gegen Wiedereinschalten sichern!
- Spannungsfreiheit feststellen!
- Benachbarte, unter Spannung stehende Teile abdecken oder abschranken!

Safety Regulations

- Disconnect mains!
- Prevent reconnection!
- Test for absence of harmful voltages!
- Cover or close nearby live parts!

②



Haube abnehmen, Aufkleber beachten /
Remove cover, observe label

2.1 Für Antriebe mit 50 mm und 95 mm Hub / At actuators with stroke 50 mm and 95 mm

③



Diese Bohrung wird genutzt. / Potentiometer fixing screw must be fitted to this hole.

④



Zentralträger abschrauben, Feder einhaken /
Dismount main frame, hook the free end of the coil spring to this slot.

⑤



Bolzen in Bohrung einführen und von hinten mit Selflockmutter fest schrauben. / Put the screw through the fixing hole and fix it from the back side with the self-locking nut.

2.1 Für Antriebe mit 65 mm Hub / At actuators with stroke 65 mm

⑥



Hier muss der Zentralträger nicht demontiert werden. Die Feder wird in dieses Langloch eingehakt. / *It is not required to dismount the main frame. Hook the free end of the coil spring to this oval hole.*

⑦



Haube schließen, Aufkleber beachten / *Close cover, observe label*

⑧

Sicherheitsregeln / Safety Regulations:

-Abdeckungen/Abschrankungen entfernen / *Uncover or open nearby live parts*

-Spannung wieder einschalten / *Reconnect supply voltage*



3. Klemmenübersicht / Terminal overview

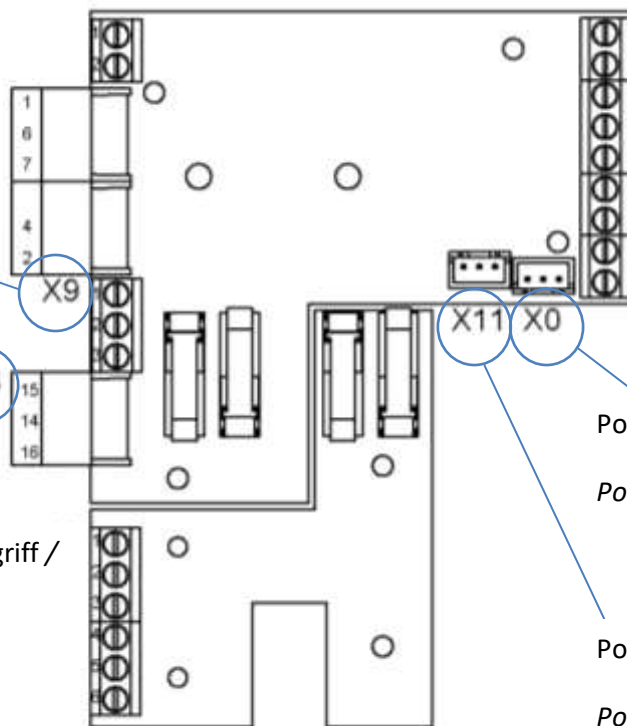
Potentiometer 2
Abgriff /

Potentiometer 2 tap

X4

Potentiometer 1 Abgriff /

Potentiometer 1 tap

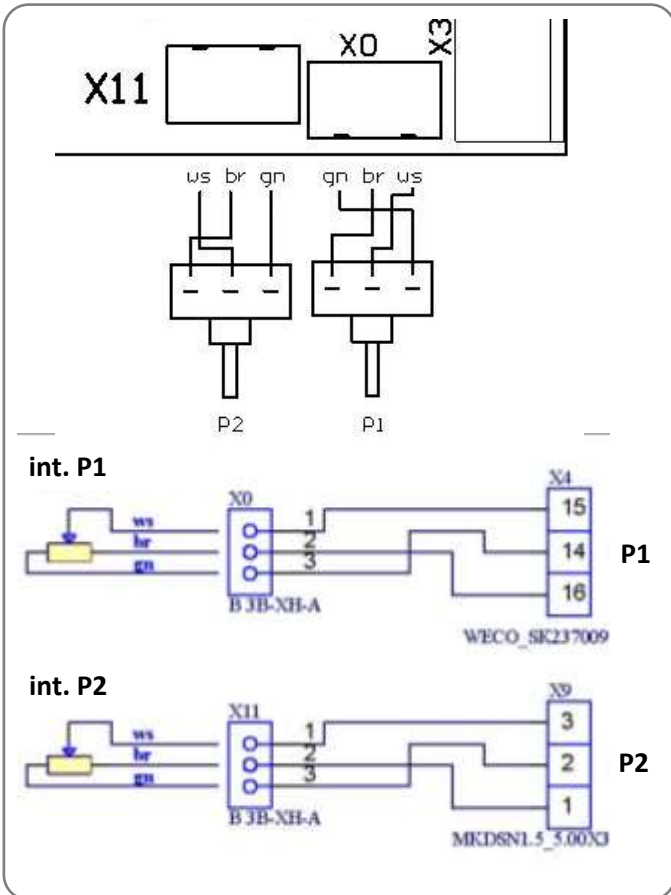


Potentiometer 1 Anschluss /
Potentiometer 1 connection

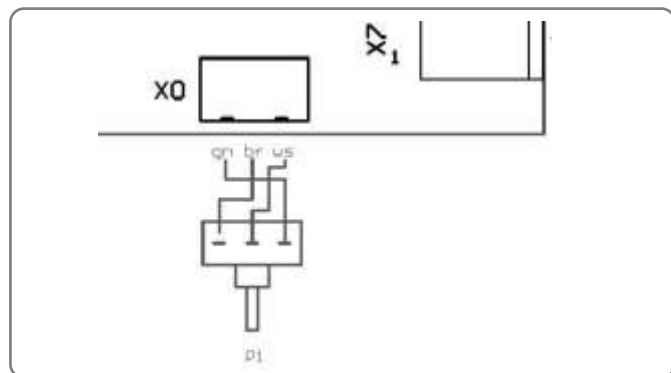
Potentiometer 2 Anschluss /
Potentiometer 2 connection

4. Kabelanschluss Potentiometer / Wiring potentiometer

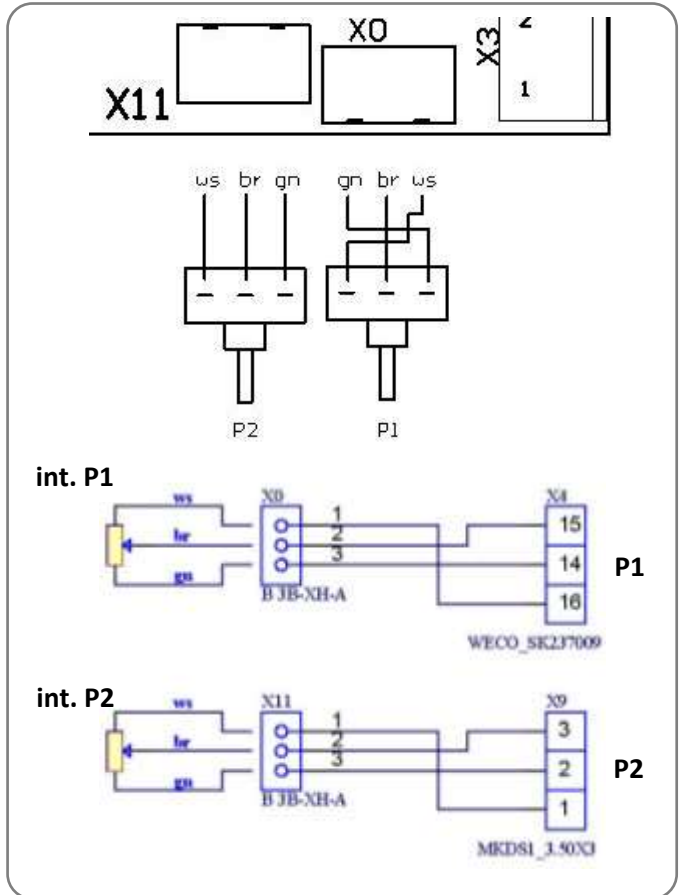
Für Platinenversion E-7155_A bis E-7155_D /
For main board version E-7155_A to E-7155_D



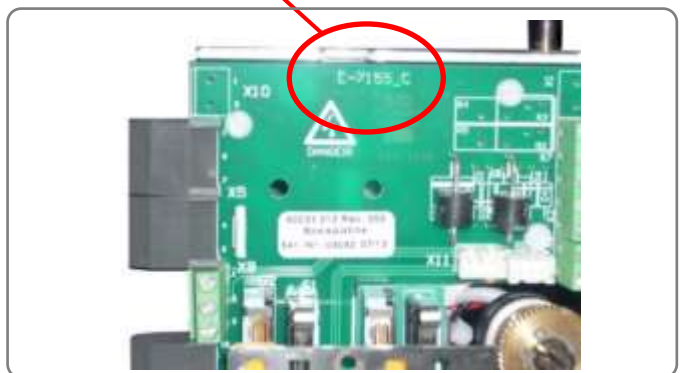
Für Platinenversion E-7271_B / For main board
version E-7271_B



Ab Platinenversion E-7155_F / As of main
board version E-7155_F and higher



Platinenversion / Main board version



PS Automation GmbH

Philipp-Krämer-Ring 13
D-67098 Bad Dürkheim

Phone: +49 (0) 6322 94980-0
E-mail: info@ps-automation.com
www.ps-automation.com

