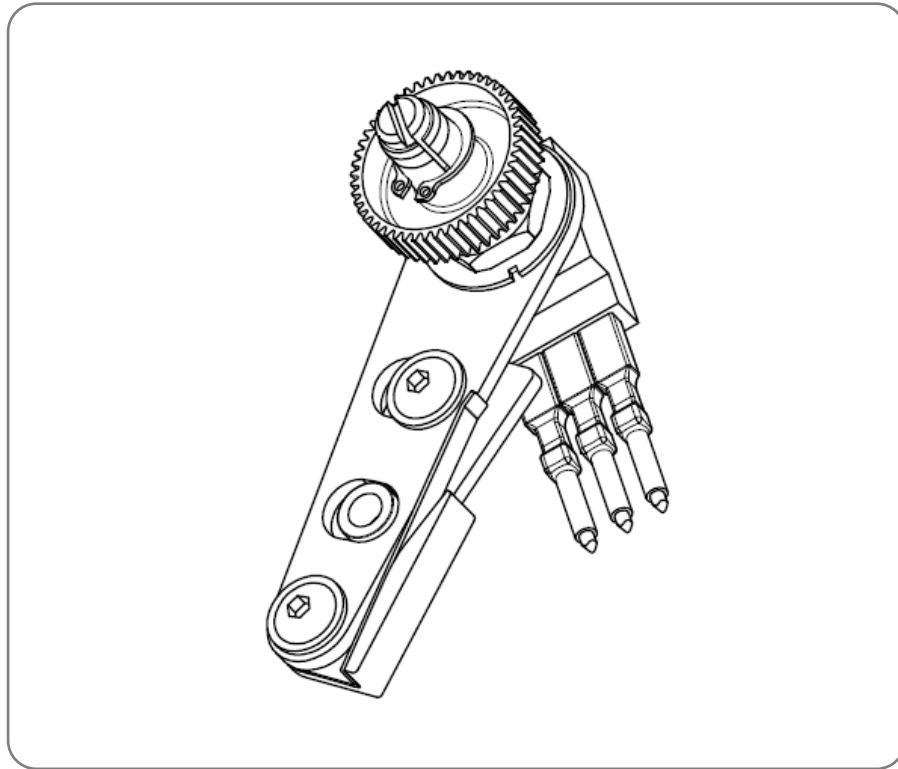


**Einbauanleitung Potentiometer V2 für PSL Mod. 4 mit Zentralträger V2**  
***Installation Instructions Potentiometer V2 for PSL Mod. 4 with Main Frame V2***



Inhaltsverzeichnis / Table of content

1. Sicherheit / *Safety*
2. Einbau / *Installation*
3. Klemmenübersicht / *Terminal overview*
4. Kabelanschluss Potentiometer / *Wiring potentiometer*

## 1. Sicherheit / Safety



**Vorsicht!** Lebensgefährliche elektrische Spannung kann anliegen! Sach- oder Personenschäden sind durch geeignete Maßnahmen und Einhaltung der Sicherheitsstandards zu vermeiden!

**Caution!** Dangerous electrical voltage can be present! Avoid personal or material damages by observing applicable regulations and safety standards!

## 2. Einbau / Installation

①

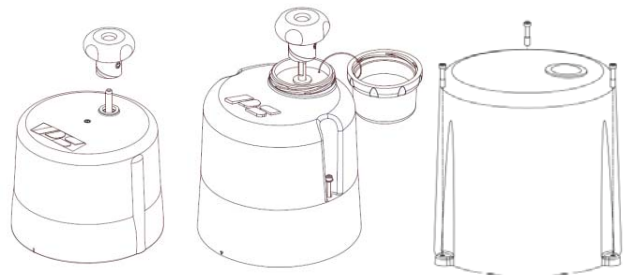
### Sicherheitsregeln:

- Freischalten!
- Gegen Wiedereinschalten sichern!
- Spannungsfreiheit feststellen!
- Benachbarte, unter Spannung stehende Teile abdecken oder abschranken!

### Safety Regulations

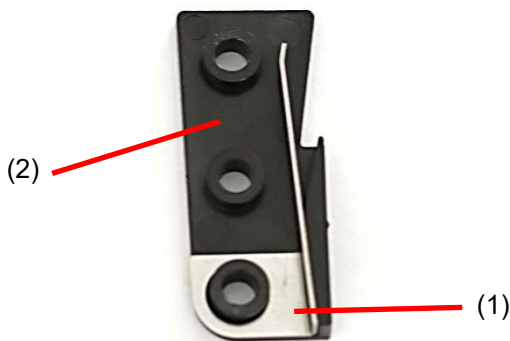
- Disconnect mains!
- Prevent reconnection!
- Test for absence of harmful voltages!
- Cover or close nearby live parts!

②



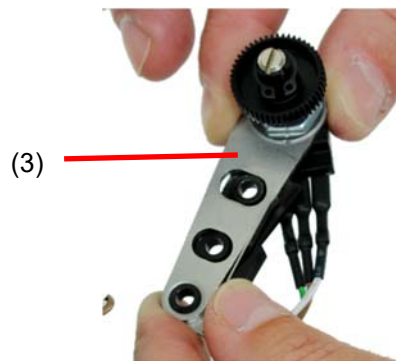
Haube abnehmen, Aufkleber beachten /  
Remove cover, observe label

③



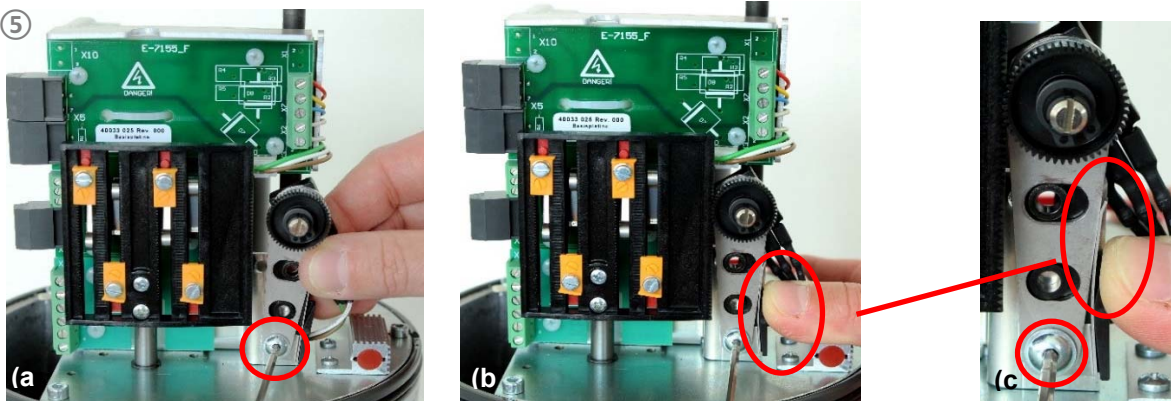
Federblech (1) in Träger (2) einlegen /  
Insert flat spring (1) into support (2)

④



Potentiometer mit Halteblech (3)  
auf den Träger aufsetzen /  
Put potentiometer with holding bracket (3) on support

⑤



0.8 Nm

Mit der kürzeren Schraube am Zentralträger fixieren (a), Träger gegen das Schaltblech drücken (b) bis die Kanten des Halteblechs und des Trägers bündig übereinander liegen (c). Schraube mit 0,8 Nm anziehen und Schraubensicherungslack auf der Rückseite auftragen /  
Fix potentiometer on main frame with short screw (a), press support against switching plate (b) until the edges of the holding bracket are flush against the edges of the support (c). Tighten screw with 0.8 Nm and apply thread lock fluid on the back side .

⑥

0.8 Nm

Längere Schraube oben ansetzen, Mutter gegenhalten und Schraube mit 0,8 Nm anziehen. Prüfen ob das Potentiometer leicht federt. / Place longer screw on the top and tighten the screw with 0.8 Nm while holding the nut. Make sure potentiometer springs back slightly.

⑦

Stecker bei Klemme X0 einstecken und restliche Leitung hinter dem Zentralträger verlegen. Ggf. mit Kabelbinder fixieren. / Plug in connector at terminal X0; arrange remaining cable behind mainframe. Use cable straps if needed.

⑧

Messgerät anschließen und Potentiometer via Rutschkupplung auf den gewünschten Wert der aktuellen Antriehsposition einstellen (bei PSAP/PSPT entsprechende Anleitung verwenden); anschließend Leitungsanschluss durchführen / Connect indicator and set the potentiometer to the required value of the active actuator position via the friction clutch (for PSAP/PSPT see respective instruction); afterwards, connect cable.

⑨

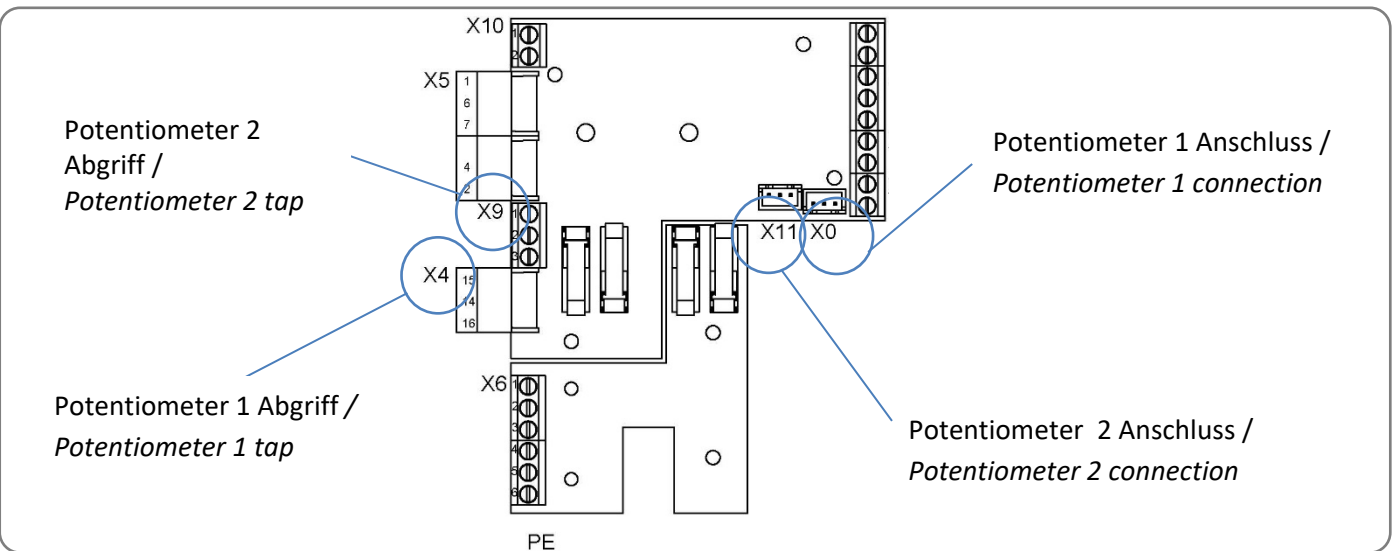
Haube schließen, Aufkleber beachten / Close cover, observe label

**Sicherheitsregeln / Safety Regulations:**

- Abdeckungen/Abschrankungen entfernen / Uncover or open nearby live parts
- Spannung wieder einschalten / Reconnect supply voltage

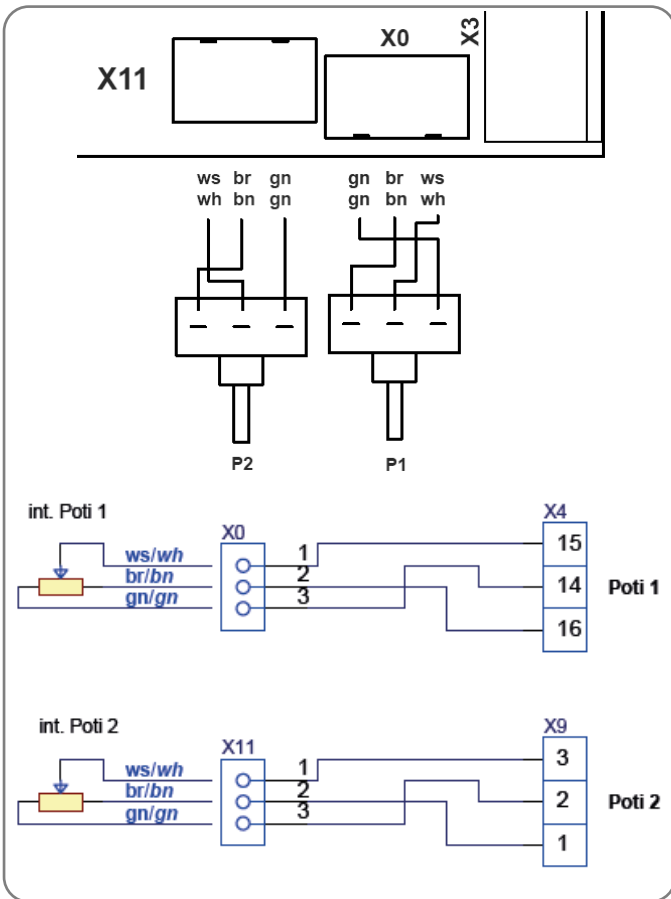


### 3. Klemmenübersicht / Terminal overview

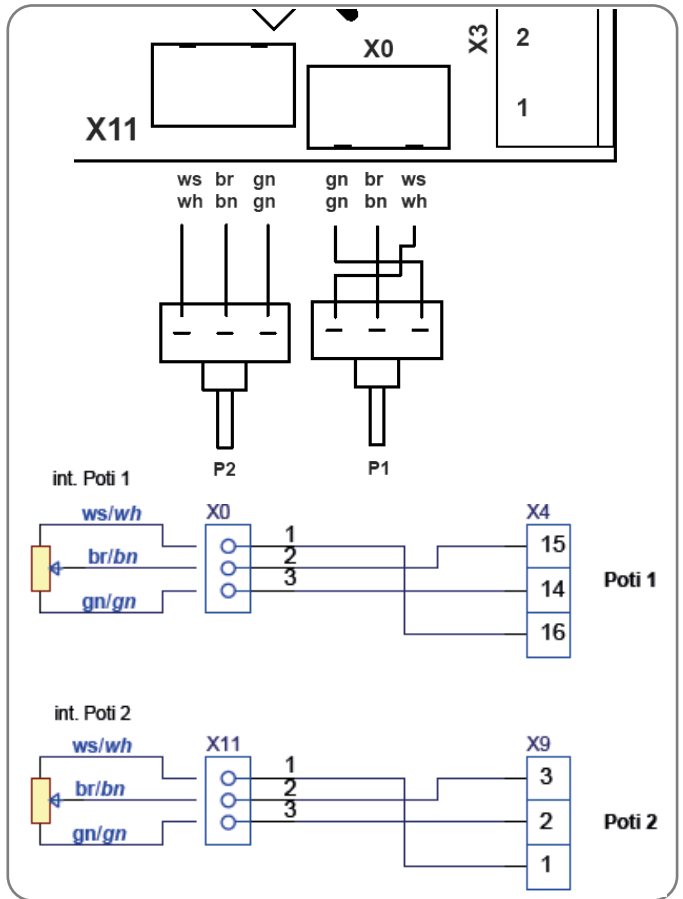


#### 4. Kabelanschluss Potentiometer / Wiring potentiometer

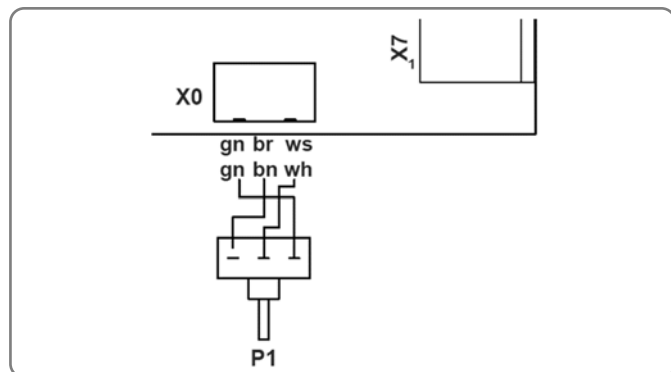
Für Platinenversion E-7155\_A bis E-7155\_D /  
For main board version E-7155\_A to E-7155\_D



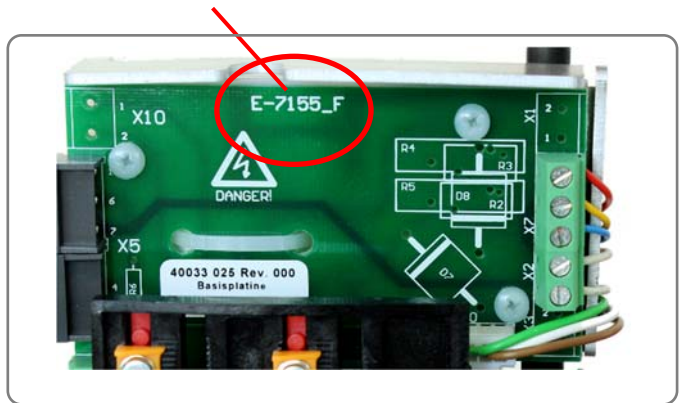
Ab Platinenversion E-7155\_F /  
As of main board version E-7155\_F and higher



Für Platinenversion E-7271\_B / For main board  
version E-7271\_B



Platinenversion / Main board version



**PS Automation GmbH**

Philipp-Krämer-Ring 13  
D-67098 Bad Dürkheim

Tel.: +49 (0) 6322 – 949 80 - 0  
E-Mail: [info@ps-automation.com](mailto:info@ps-automation.com)  
[www.ps-automation.com](http://www.ps-automation.com)

