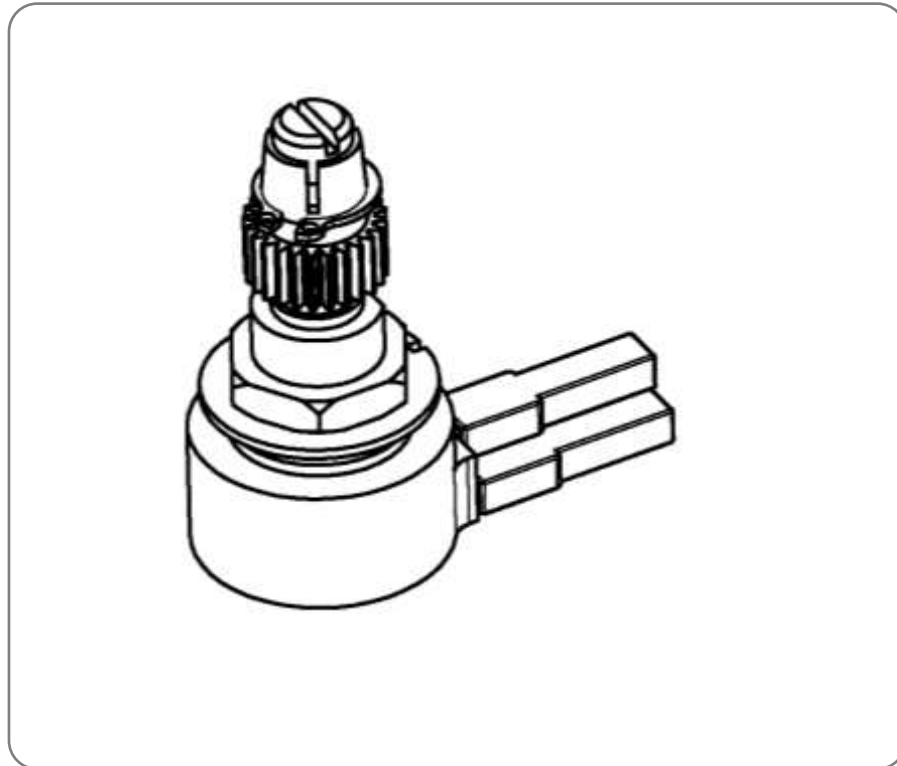


**Einbauanleitung Potentiometer PSQx03 und PSR-E-C**  
***Installation Instructions Potentiometer PSQx03 and PSR-E-C***



Inhaltsverzeichnis / Table of content

1. Sicherheit / *Safety*
2. Einbau / *Installation*
3. Elektrischer Anschluss Potentiometer 1 / *Wiring potentiometer 1*
4. Elektrischer Anschluss Potentiometer 2 / *Wiring potentiometer 2*
5. Anschluss am Potentiometer / *Wiring to the potentiometer*
6. Klemmenübersicht / *Terminal overview*

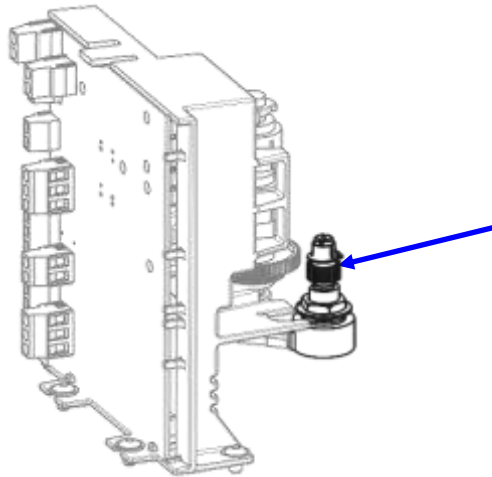
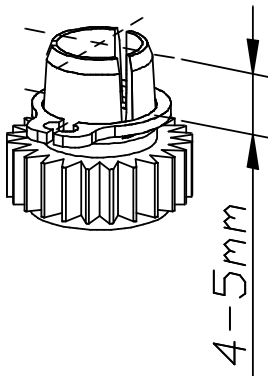
## 1. Sicherheit / Safety



**Vorsicht!** Lebensgefährliche elektrische Spannung kann anliegen! Sach- oder Personenschäden sind durch geeignete Maßnahmen und Einhaltung der Sicherheitsstandards zu vermeiden!

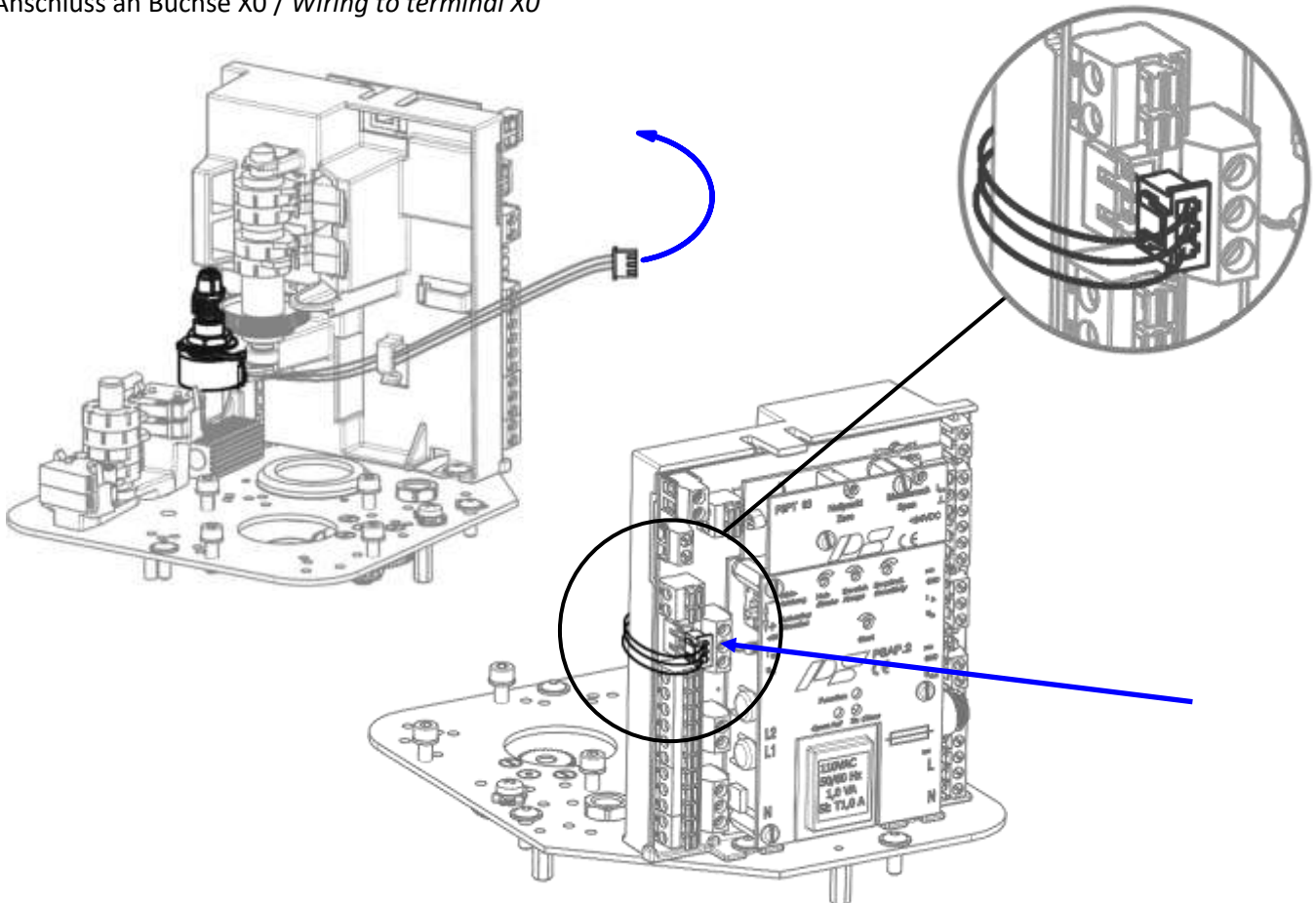
**Caution!** Dangerous electrical voltage can be present! Avoid personal or material damages by observing applicable regulations and safety standards!

## 2. Einbau / Installation

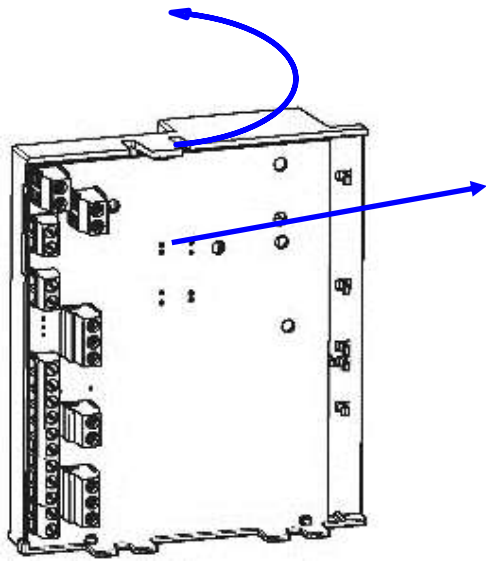


## 3. Elektrischer Anschluss Potentiometer 1 / Wiring potentiometer 1

Anschluss an Buchse X0 / Wiring to terminal X0

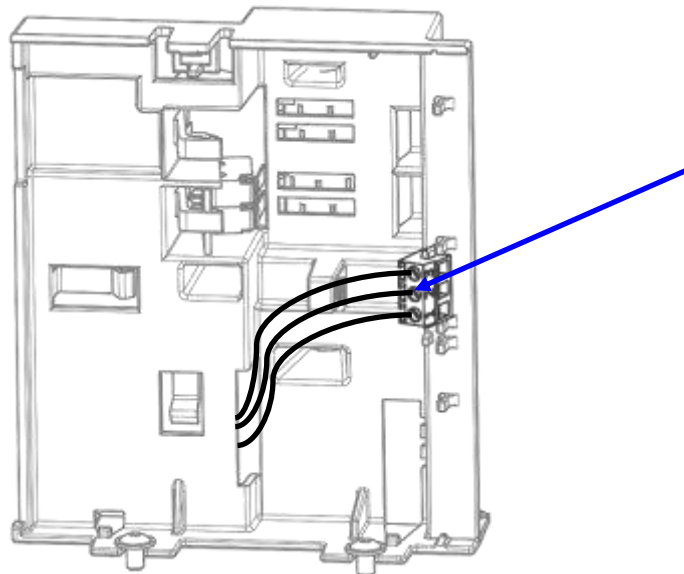


#### 4. Elektrischer Anschluss Potentiometer 2 / *Wiring potentiometer 2*

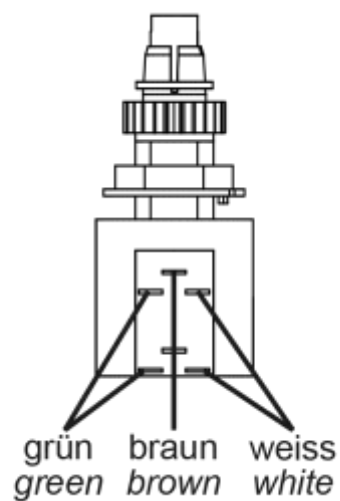
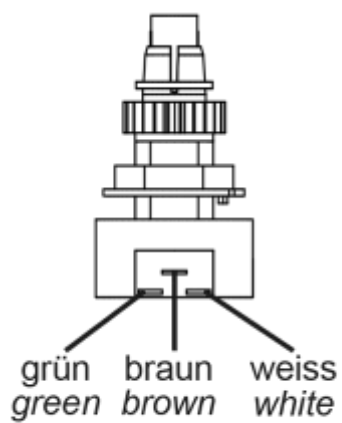


Leiterplatte lösen / *Remove PC-board*

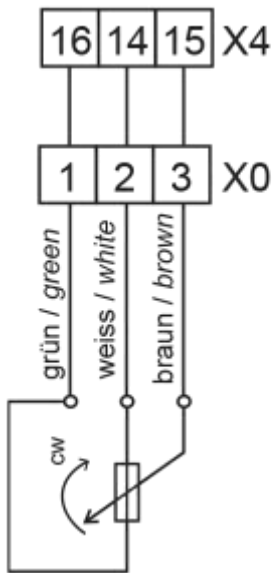
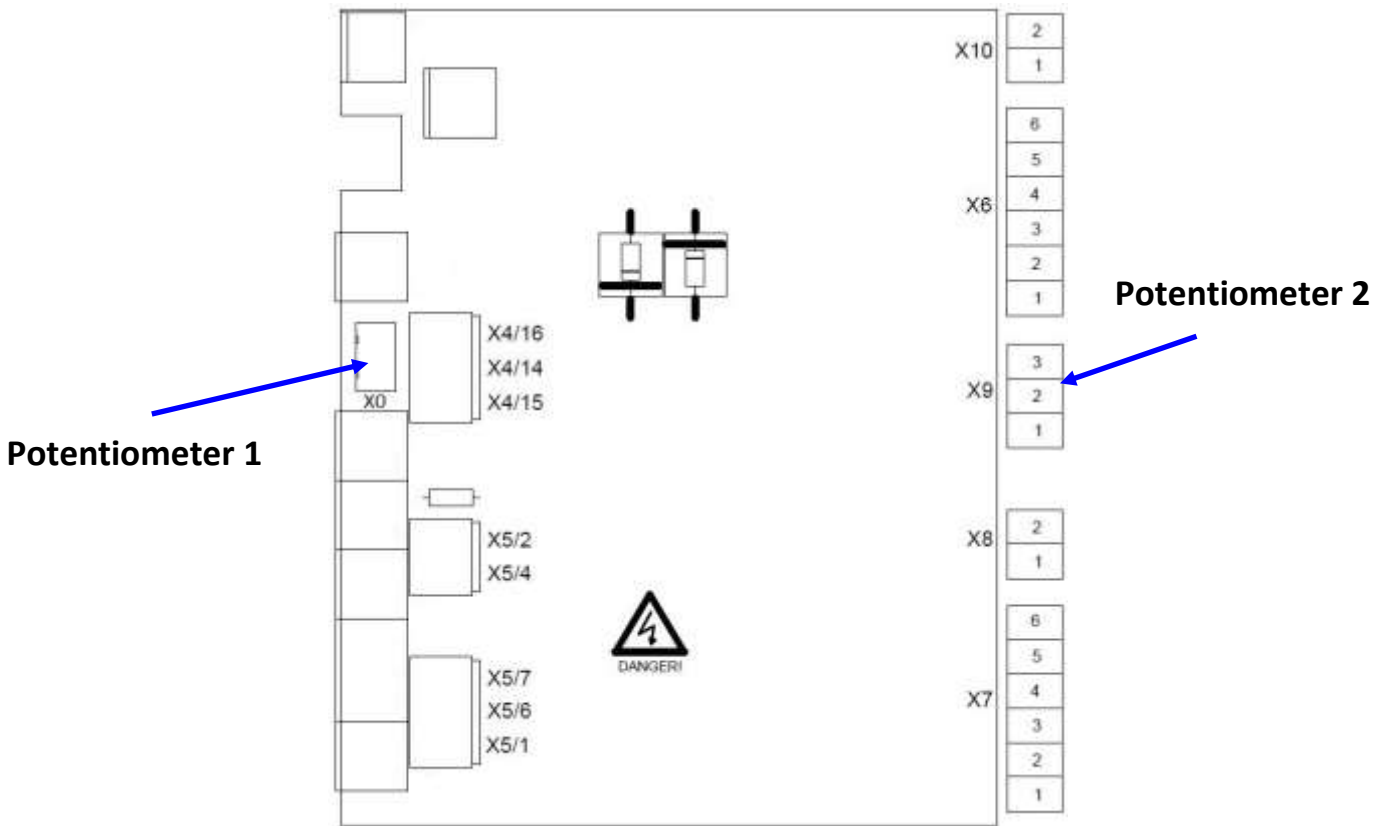
Klemmleiste X9 einsetzen / *Insert terminal X9*



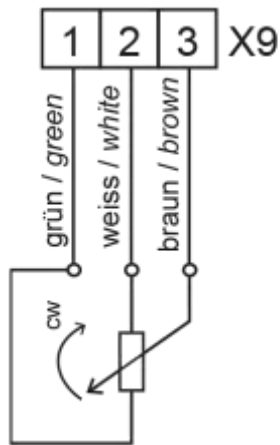
#### 5. Anschluss am Potentiometer / *Wiring to potentiometer*



6. Klemmenübersicht / Terminal overview



Potentiometer 1



Potentiometer 2

**PS Automation GmbH**

Philipp-Krämer-Ring 13  
D-67098 Bad Dürkheim

Phone: +49 (0) 6322 94980-0  
E-mail: info@ps-automation.com  
www.ps-automation.com

