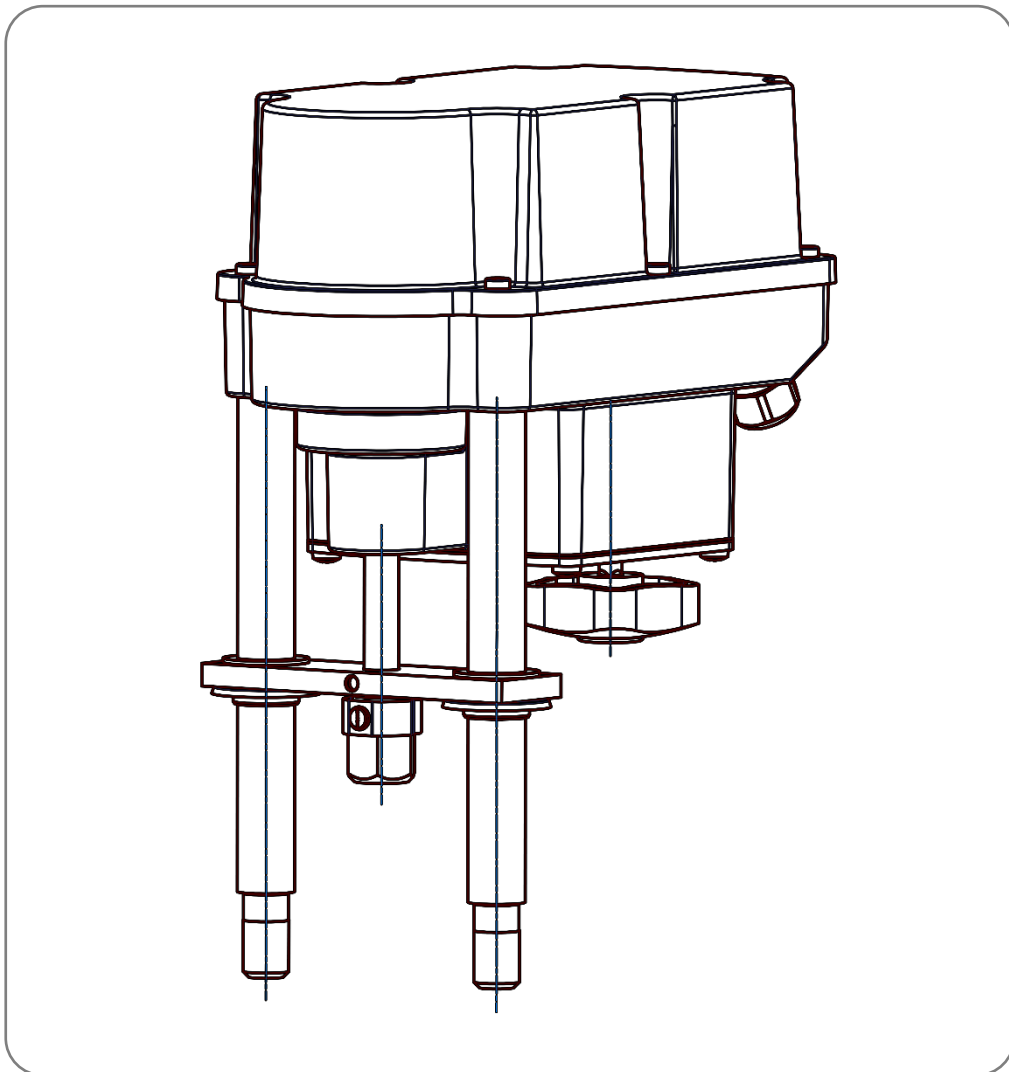


Betriebsanleitung

PSF-M



Version 2021/09/08

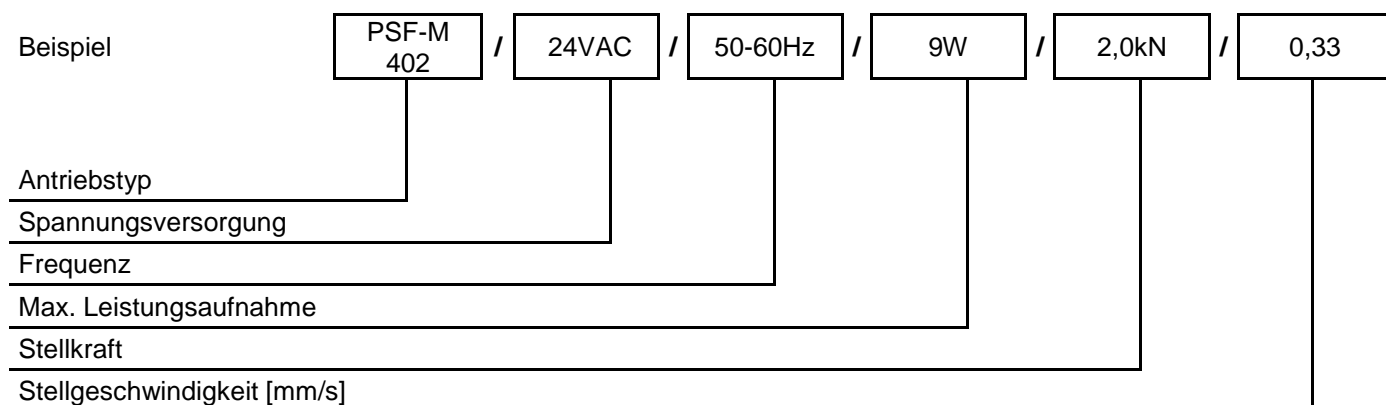
©2021 PS Automation GmbH

Änderungen vorbehalten!

Inhalt

- Typenschlüssel 2
- 1. Verwendete Symbole und Sicherheit 3
- 2. Bestimmungsgemäße Verwendung 4
- 3. Lagerung 4
- 4. Betriebsbedingungen und Einbaulage 4
- 5. Wirkungsweise 5
- 6. Handbetätigung 5
- 7. Armaturenabau 6
 - 7.1 Armaturenabau Kraft-Endlage bei ausgefahrener Antriebsspindel 6
 - 7.2 Armaturenabau Kraft-Endlage bei eingefahrener Antriebsspindel 6
- 8. Öffnen und Schließen der Haube 7
- 9. Elektroanschluss 7
 - 9.1 Sicherheitshinweise 7
 - 9.2 Anschlussplan 8
- 10. Anzeige und Funktionen 9
 - 10.1 DIP – Schalter 9
 - 10.2 Bedientaster 10
 - 10.3 Statusanzeige 11
 - 10.4 Automatische Inbetriebnahme 11
 - 10.5 Manuelle Inbetriebnahme 12
 - 10.6 Manuelle Bedienung 12
 - 10.6.1 Taster 12
 - 10.6.2 Handrad 12
- 11. Betrieb 12
- 12. Inbetriebnahme 12
- 13. Wartung und Instandhaltung 13
 - 13.1 Reinigung 13
 - 13.2 Ersatzteile 13
- 14. Außerbetriebnahme und Entsorgung 13
- 15. Anhang 13
 - 15.1 Zubehör 13
 - 15.2 Original Einbauerklärung für unvollständige Maschinen und EG-Konformitätserklärung 14

Typenschlüssel



1. Verwendete Symbole und Sicherheit

Allgemeine Gefahren bei Nichtbeachtung der Sicherheitshinweise

Die Antriebe PSF-M sind nach dem neuesten Stand der Technik gebaut und betriebssicher. Dennoch können von den Antrieben Gefahren ausgehen, wenn sie nicht von geschultem oder zumindest eingewiesenem Personal und/oder unsachgemäß oder zu nicht bestimmungsgemäßem Gebrauch eingesetzt werden.

Hierdurch drohen beispielsweise

- Gefahren für Leib und Leben des Benutzers oder Dritter,
- Gefahren für Sachwerte des Anwenders,
- Beeinträchtigungen von Sicherheit und Funktion des Antriebes.

Es ist sicherzustellen, dass jede Person, die im Betrieb mit der Aufstellung, Inbetriebnahme, Bedienung, Wartung und Reparatur der Antriebe beauftragt ist, diese Betriebsanleitung und besonders dieses Kapitel gelesen und verstanden hat.

Sicherheitsbewusstes Arbeiten

- Die Antriebe dürfen nur von ausgebildetem und autorisiertem Bedienungspersonal bedient werden.
- Die in dieser Anleitung aufgeführten Sicherheitshinweise, die bestehenden nationalen Vorschriften zur Unfallverhütung, sowie eventuelle interne Arbeits-, Betriebs- und Sicherheitshinweise des Betreibers sind zu beachten.
- Die in der Betriebsanleitung angegebenen Abschaltprozeduren sind bei allen Arbeiten zu beachten, wie Aufstellung, Inbetriebnahme, Rüsten, Betrieb, Veränderung von Einsatzbedingungen und Betriebsweisen, sowie Wartung, Inspektion und Reparatur.
- Vor dem Arbeiten an möglicherweise spannungsführenden Bereichen ist sicherzustellen, dass diese spannungsfrei sind.
- Es ist dafür zu sorgen, dass die Antriebe immer in einwandfreiem Zustand betrieben werden. Äußerlich erkennbare Schäden und Mängel, sowie Veränderungen des Betriebsverhaltens, welche die Sicherheit beeinträchtigen können, sind sofort zu melden.

Hinweise auf Gefahren

Die folgenden Gefahrensymbole werden in dieser Anleitung verwendet:



Achtung! Es bestehen allgemeine Gefahren, die zu Sach- und/oder Personenschäden führen können.



Vorsicht! Lebensgefährliche elektrische Spannungen können anliegen! Es besteht die Gefahr von Sachschäden und/oder Personenschäden mit Lebensgefahr.



Gefahr! Dieses Symbol warnt vor einer drohenden Gefahr für die Gesundheit von Personen. Die Nichtbeachtung dieser Hinweise kann Verletzung zur Folge haben.



Achtung! Handhabungsvorschriften beachten. Elektrostatisch gefährdete Bauelemente.

Weitere Hinweise

- Bei Wartung, Inspektion und Reparatur direkt nach dem Betrieb ist mit erhöhten Oberflächentemperaturen am Motor zu rechnen. Verbrennungsgefahr!
- Bei Nachrüstung und Betrieb des Antriebes mit PS-Zubehörteilen sind die dafür vorhandenen Betriebsanleitungen zu beachten.
- Anschlüsse für die Signal-Ein- und Ausgänge sind durch doppelte Isolation von den berührungsfählichen Stromkreisen getrennt.

2. Bestimmungsgemäße Verwendung

- Die Stellantriebe PSF-M sind ausschließlich für den Einsatz als elektrische Armaturentriebe gebaut. Sie sind für den Zusammenbau mit Armaturen und deren motorische Betätigung bestimmt.
- Jeder darüber hinausgehende Gebrauch gilt als nicht bestimmungsgemäß. Für hieraus resultierende Schäden haftet der Hersteller nicht.
- Die Antriebe dürfen nicht außerhalb der in Datenblatt, Katalog und/oder Auftragsdokumentation angegebenen Grenzwerte betrieben werden. Zuwiderhandlung schließt eine Haftung des Herstellers für daraus resultierende Schäden aus.
- Zur bestimmungsgemäßen Verwendung gehört auch die Einhaltung der vom Hersteller vorgeschriebenen Betriebs-, Wartungs- und Instandhaltungsbedingungen.
- Nicht als bestimmungsgemäße Verwendung gelten der Aufbau und die Einstellung des Antriebs, sowie dessen Wartung. Dabei sind erhöhte Sicherheitsvorkehrungen zu treffen!
- Die Antriebe dürfen nur von Personen genutzt, gewartet und instandgesetzt werden, die hiermit vertraut und über die Gefahren unterrichtet sind. Die einschlägigen nationalen Unfallverhütungsvorschriften sind einzuhalten.
- Eigenmächtige Veränderungen an den Antrieben schließen eine Haftung des Herstellers für daraus resultierende Schäden aus.

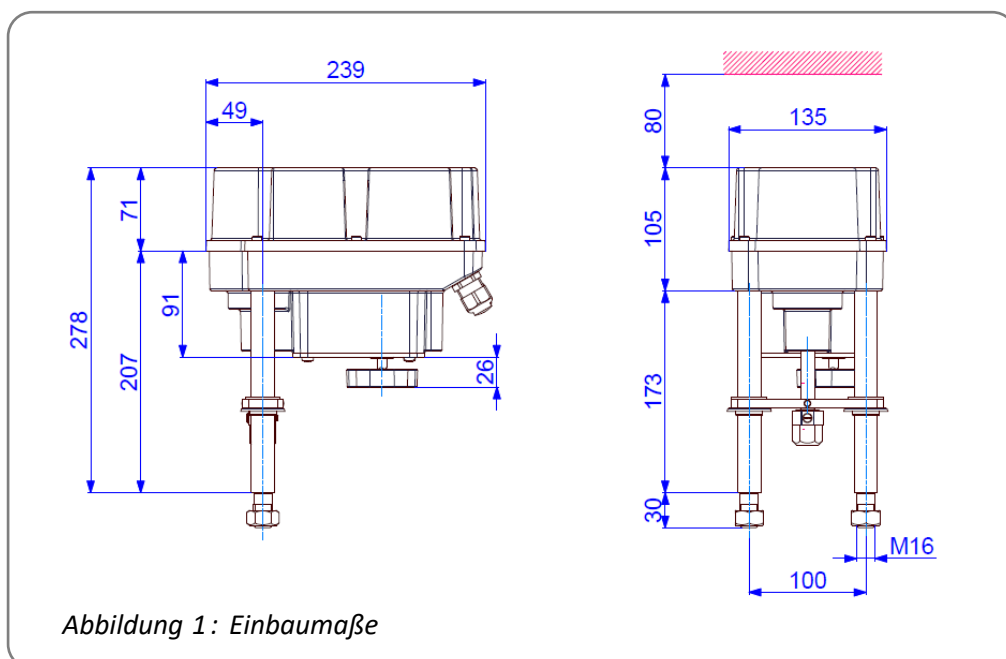
3. Lagerung

Für eine sachgemäße Lagerung müssen folgende Punkte beachtet werden:

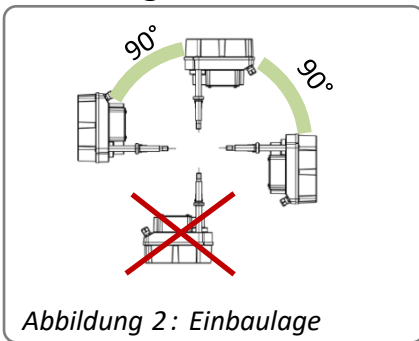
- Lagerung nur in gut belüfteten, trockenen Räumen
- Lagerung im Regal, auf Holzrost o.ä. zum Schutz vor Bodenfeuchtigkeit
- Abdeckung zum Schutz gegen Staub und Schmutz
- Antriebe gegen mechanische Beschädigungen schützen

4. Betriebsbedingungen und Einbaulage

- Die Antriebe können in der Standardausführung bei Umgebungstemperaturen gemäß Datenblatt betrieben werden.
- Die Betriebsarten sind entsprechend IEC 60034-1, 8: S2 für Kurzzeit-, und S4 für Regelbetrieb (antriebsspezifische Werte siehe antriebsspezifische Datenblätter).
- Zum Schutz vor Feuchte und Staub sind die Antriebe entsprechend EN 60529 nach Schutzart IP65 ausgelegt.
- Die Antriebe müssen mit ausreichendem Freiraum zum Abnehmen der Haube eingebaut werden (*Abbildung 1*). Die Einbaulage ist beliebig mit Ausnahme „Haube nach unten“ (*Abbildung 2*).



Einbaulagen



Einsatz im Freien:



Beim Einsatz im Freien, stark schwankenden Umgebungstemperaturen oder hoher Luftfeuchtigkeit empfehlen wir die Verwendung einer Schaltraumheizung.

5. Wirkungsweise

Der Antrieb PSF-M ist für den Einsatz als elektrischer Ventilstellantrieb mit Nothandrad gebaut. Die Antriebssäulen dienen zur Befestigung am Ventil. Je nach Ventilbauart ist eine Stangenlaterne oder eine spezielle Ventilmontageplatte erforderlich.

Das von einem bürstenlosen DC Motor (BLDC) erzeugte Drehmoment wird über ein mehrstufiges Stirnradgetriebe auf eine Spindelmutter übertragen. Die Spindelmutter setzt das abgegebene Drehmoment über eine Spindel in eine Axialkraft um. Die hieraus resultierende lineare Hubbewegung wird über ein Kupplungsstück auf die Ventilspindel übertragen.

Der Antriebshub wird mit einem linearen 12 Bit HALL-Sensor erfasst und geregelt.

Eine Notbetätigung der Antriebe bei Spannungsausfall ist über das Handrad möglich.

Der elektrische Anschluss erfolgt über Klemmenleisten im Antrieb.

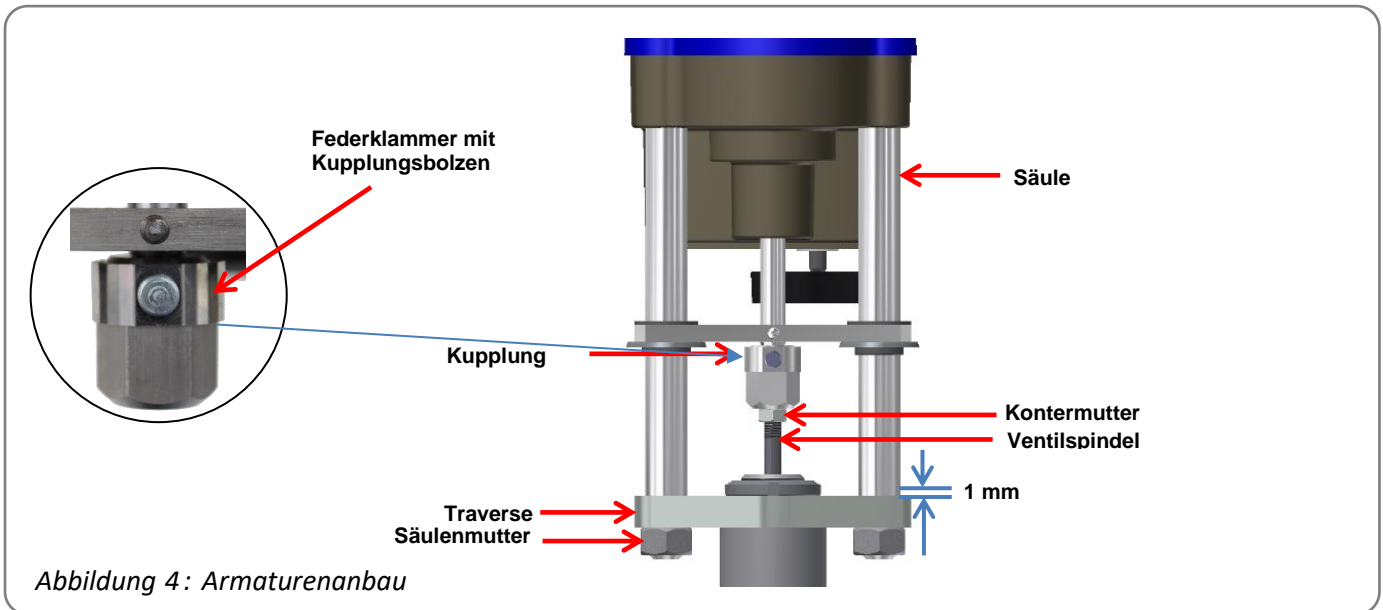
6. Handbetätigung



Abbildung 3: Handbetätigung

Zur Betätigung des Antriebes bei Einstellarbeiten (Ventilaufbau und Endlageneinstellung) ist eine elektrische Handbetätigung mittels Taster vorhanden (siehe 10.6).

7. Armaturenabau



7.1 Armaturenabau Kraft-Endlage bei ausgefahrener Antriebsspindel

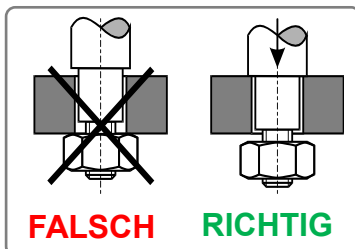
Ausgangsstellung: Ventilspindel eingefahren, Antriebsspindel ausgefahren.

1. Den Antrieb auf die Traverse aufstecken.
2. Den Kupplungsbolzen abziehen und die Kupplung 13 mm auf die Ventilspindel schrauben. Zwischen den Säulen und der Traverse muss ein Spalt von 1 mm verbleiben.
3. Die Federklammer mit Kupplungsbolzen wieder einstecken und die Kontermutter festziehen.
4. Den Antrieb elektrisch anschließen (siehe 9.).
5. Die Antriebsspindel mittels manueller Bedienung (siehe 10.6) einfahren, bis die Säulen auf der Traverse aufsitzen.
6. Die Säulenmutter aufschrauben und festziehen.

7.2 Armaturenabau Kraft-Endlage bei eingefahrener Antriebsspindel

Ausgangsstellung: Ventilspindel ausgefahren, Antriebsspindel eingefahren.

1. Die Federklammer mit Kupplungsbolzen abziehen und die Kupplung 13 mm auf die Ventilspindel schrauben.
2. Den Antrieb auf die Traverse aufstecken, so dass die Antriebsspindel in die Kupplung eintaucht. Säulenmutter aufschrauben und anziehen.
3. Den Antrieb entweder mittels Handrad, oder elektrisch anschließen (siehe 9.) und mittels manueller Bedienung (siehe 10.6) soweit verfahren, bis sich die Federklammer mit Kupplungsbolzen wieder einstecken lässt.



Vor dem Anziehen der Befestigungsmutter müssen die Säulen auf der Ventiltraverse aufsitzen. Gegebenenfalls ist die Stellung des Antriebes über die Handbetätigung zu korrigieren. Bei Nichtbeachtung: Beschädigung des Antriebs!

8. Öffnen und Schließen der Haube



Das Öffnen der Haube darf nur in trockener Umgebung erfolgen.



Geeignete ESD Handhabungsvorschriften vor dem Öffnen des Gehäuses treffen:

- Antrieb erden.
- Vor dem Öffnen der Haube geerdete Gehäuseteile berühren.

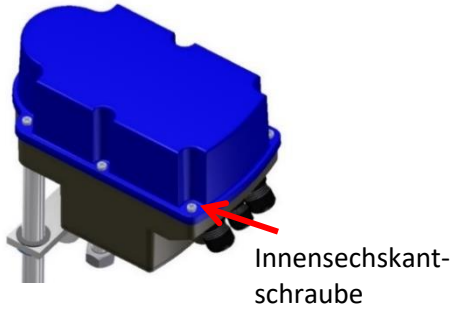


Abbildung 5: Öffnen und Schließen der Haube

Öffnen:

Erst alle Schrauben mit einem geeigneten Schraubendreher lösen, dann vollständig aus dem Getriebegehäuse ausdrehen. Die Schrauben sind verliereschützt. Die Haube vorsichtig abnehmen, damit die eingespritzte Dichtung nicht beschädigt wird.

Schließen:

Die Haube auf das Getriebegehäuse auflegen und leicht andrücken. Die Schrauben alle leicht andrehen, dann über Kreuz festziehen.

9. Elektroanschluss

9.1 Sicherheitshinweise



Während des Anschlusses der Netzspannung muss diese getrennt und gegen unbeabsichtigtes Wiedereinschalten gesichert werden.

Zum elektrischen Anschluss muss die Antriebshaube geöffnet werden (siehe 8.).

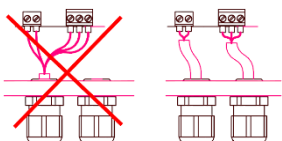
Die Netzanschlussleitungen müssen für den Nennstrom des Antriebs ausgelegt werden.

Gelb-Grün gefärbte Leitungen dürfen **nur** zum Anschließen an Schutzleiteranschlüsse verwendet werden.

Bei der Durchführung der Kabel durch die antriebsseitigen Kabelverschraubungen ist der maximale Biegeradius der Kabel zu beachten.

Da die elektrischen Stellantriebe PSF-M über keine interne elektrische Trennvorrichtung verfügen, muss ein Schalter oder Leistungsschalter in der Gebäudeinstallation vorgesehen sein. Dieser muss in der Nähe des Gerätes, durch den Benutzer leicht zugänglich und als Trennvorrichtung für das Gerät gekennzeichnet sein.

Ferner muss die Gebäudeinstallation Überstromschutzeinrichtungen entsprechend der Norm DIN IEC 60364-4-41 für den Anschluss der Stellantriebe Schutzklasse I bzw. Schutzklasse III bei 24 VAC / 24 VDC vorsehen.

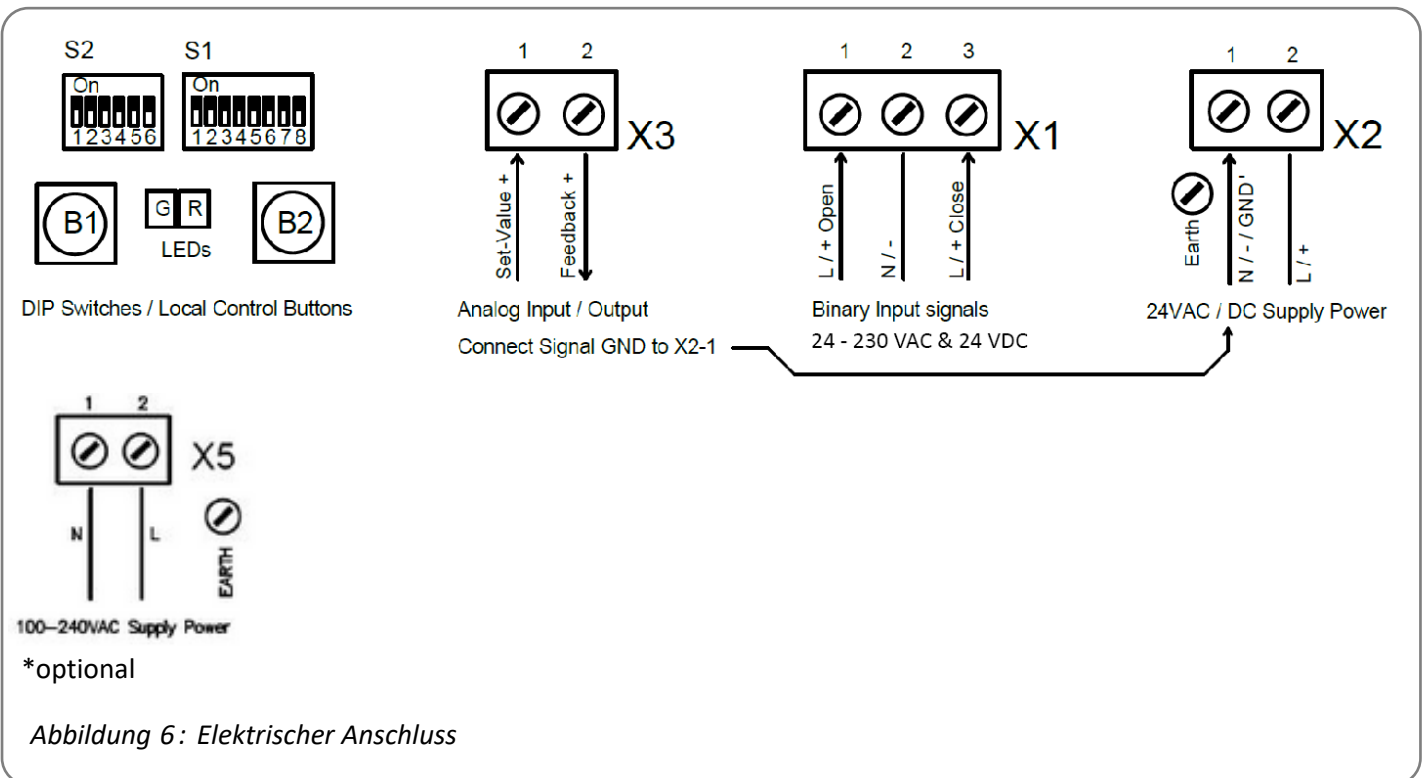



Alle Netzanschluss- und Steuerleitungen müssen mechanisch durch geeignete Maßnahmen vor den Anschlussklemmen gegen unabsichtliches Lösen gesichert werden.

Netzanschluss und Steuerleitungen dürfen nicht zusammen in einer Leitung geführt werden, es sind stets zwei getrennte Leitungen zu verwenden!

9.2 Anschlussplan

Abbildung 6 zeigt den elektrischen Anschluss für Standardantriebe. Für den Anschluss verbindlich ist jeweils der im Antrieb befindliche Schaltplan. Der Anschluss von optionalem Zubehör ist den jeweiligen Betriebsanleitungen zu entnehmen.



Der Anschluss des Schutzleiters PE muss an der am Gehäuse mit  gekennzeichneten Stelle erfolgen!

10. Anzeige und Funktionen

10.1 DIP – Schalter

S1 Funktion	1	2	3	4	5	6	7	8
Signal	Sollwert				Positionsrückmeldung			
Spannung	An	An	Aus	Aus	Aus	An	Aus	An
Strom	Aus	Aus	An	An	An	Aus	An	Aus

S2 Funktion	1	2	3 ²⁾	4 ²⁾	5	6
Ansteuerung über Sollwert						An
Ansteuerung über Binäreingänge						Aus
Ventilspindel ausfahren mit steigendem Sollwert					An	
Ventilspindel einfahren mit steigendem Sollwert					Aus	
Auto- matische Inbetrieb- nahme	Schließen mit Kraft / Öffnen mit Kraft ¹⁾			An	An	
	Schließen mit Kraft / Öffnen mit 20 mm Hub			An	Aus	
	Schließen mit Kraft / Öffnen mit 30 mm Hub			Aus	An	
	Schließen mit Kraft / Öffnen mit 40 mm Hub			Aus	Aus	
Manuelle Inbetrieb- nahme	Schließen mit Kraft / Öffnen mit benötigtem Hub			An	An	
Sollwert- und Rückmeldebereich: 0-10 V / 0-20 mA			An			
Sollwert- und Rückmeldebereich: 2-10 V / 4-20 mA			Aus			
Kraft-Endlage bei eingefahrener Antriebsspindel		An				
Kraft-Endlage bei ausgefahrener Antriebsspindel		Aus				

¹⁾ „Öffnen mit Kraft“ bezieht sich ausschließlich auf die automatische Inbetriebnahme. Während des Betriebs stoppt der Antrieb an der gefundenen Position. -> siehe Kapitel 11. Betrieb

²⁾ Bei Änderung der Schalter S2-3 und S2-4 ist eine erneute Kalibrierung durchzuführen, damit diese neue Betriebsart wirksam wird!

10.2 Bedientaster

Funktion	Aktion	Taster B1	Taster B2	LED-Sequenz
Manuelle Bedienung	Aktivieren	> 3 Sek. drücken	> 3 Sek. drücken	Beide LEDs blinken abwechselnd
	Ventilspindel einfahren	Drücken		Grüne LED blinkt
	Ventilspindel ausfahren		Drücken	Rote LED blinkt
	Stop			Beide LEDs blinken abwechselnd
	Verlassen	> 3 Sek. drücken	> 3 Sek. drücken	Rote oder grüne LED leuchtet
Automatische Inbetriebnahme	Starten		> 7 Sek. drücken	Beide LEDs leuchten
	Kalibrierung beendet			Grüne LED blinkt 7x (bei abgeschlossener Kalibrierung), grüne LED blinkt schnell (bei fehlgeschlagener Kalibrierung)
	Verlassen	1 mal drücken		Rote oder grüne LED leuchtet
Manuelle Inbetriebnahme	Aktivieren	> 7 Sek. drücken		Beide LEDs blinken abwechselnd
	Ventilspindel einfahren	Drücken		Grüne LED blinkt
	Ventilspindel ausfahren		Drücken	Rote LED blinkt
	Starten	> 3 Sek. drücken	> 3 Sek. drücken	Beide LEDs leuchten
	Verlassen	1 x drücken		Rote oder grüne LED leuchtet
Stellgeschwindigkeit	Einstellen ¹⁾		> 4 Sek. drücken	Rote LED blinkt, grüne LED leuchtet 100% 3x 75% 2x 50% 1x
	Verändern		1x drücken um eine Stufe zu ändern	Rote LED blinkt, grüne LED leuchtet / 100% 3x 75% 2x 50% 1x
	Übernehmen	1x drücken		

¹⁾ Erfolgt keine weitere Aktion, verlässt der Antrieb nach 15 sec. automatisch diese Einstellfunktion und ändert die Einstellung nicht.

10.3 Statusanzeige

	Grüne LED	Rote LED
Antrieb nicht kalibriert	Aus	Blinkt schnell
Normalbetrieb/Antrieb fährt	An	Aus
Normalbetrieb/Antrieb steht	Aus	An
Manueller Modus aktiv	Blinkt abwechselnd	Blinkt abwechselnd
Manueller Modus: Ventilspindel wird ausgefahren	Aus	Blinkt
Manueller Modus: Ventilspindel wird eingefahren	Blinkt	Aus
Automatische Inbetriebnahme läuft	An	An
Automatische und manuelle Inbetriebnahme erfolgreich	Blinkt 7 x - 1,5 Sek. aus	An
Automatische Inbetriebnahme fehlgeschlagen	Blinkt schnell	An
Überspannung	Blinkt 1 x - 1,5 Sek. aus	An
Unterspannung	Blinkt 2 x - 1,5 Sek. aus	An
Speicherfehler	Blinkt 3 x - 1,5 Sek. aus	An
Sollwertfehler (< 1 V, < 2 mA)	Blinkt 4 x - 1,5 Sek. aus	An
Drehmomentfehler	Blinkt 5 x - 1,5 Sek. aus	An
Unter-/Übertemperatur	Blinkt 6 x - 1,5 Sek. aus	An
Handradbedienung	Blinkt	Blinkt

Blaue LED: Betriebsbereitschaftsanzeige leuchtet beim Anlegen der Versorgungsspannung. LED-Beleuchtung erleichtert das Ablesen der DIP-Schalter-Stellung.

10.4 Automatische Inbetriebnahme

- Sichere Verbindung zwischen Ventil und Stellantrieb überprüfen.
- **ACHTUNG!** Zum Starten der automatischen Inbetriebnahme Taster B2 mindestens 7 Sekunden drücken, da nach 4 sec. die Sequenz für das Einstellen der Stellzeit beginnen würde (der Taster ist mit zwei Sequenzen belegt).
 - Option 1: „Öffnen mit Kraft – Schließen mit Kraft“: Der Antrieb fährt in die offene Endlage per Kraft und wieder zurück in die geschlossene Endlage.
 - Option 2: „Öffnen mit kalibriertem Hub“ (20/30/40 mm): Es wird die geschlossene Endlage gespeichert und der Hub entsprechend der Einstellung berechnet. Ist der mögliche Verfahrensweg kleiner als der voreingestellte Hub, wird der Hub für den Betrieb auf den sich ergebenden maximal möglichen Wert automatisch reduziert.
- Nach erfolgreicher Inbetriebnahme blinkt die grüne LED 7-mal
- Danach Taster B1 drücken um in den Normalbetrieb zu gelangen
- Nach erfolgreicher Inbetriebnahme den ermittelten oder eingestellten Hub durch Sollwertvorgabe und die Ventilposition überprüfen.
- Eine nicht erfolgreiche Inbetriebnahme wird durch schnelles Blinken der grünen LED signalisiert. Ventilmontage überprüfen.

- Zur Inbetriebnahme ist es erforderlich, dass ein Resthub von mindestens 1 mm in "Schließrichtung mit Kraft" zur Verfügung steht, bevor der Antrieb seinen mechanischen Anschlag erreicht hat. Weiter muss der Antrieb mindestens einen Hub von 5 mm ausführen können.

10.5 Manuelle Inbetriebnahme

- Sichere Verschraubung zwischen Ventil und Stellantrieb überprüfen.
- Zum Aktivieren der individuellen Kalibrierung Taster B1 > 7 Sekunden drücken.
- Mit den Tastern B1 und B2 kann der Antrieb manuell verfahren werden bis die gewünschte weg-abhängige Endlage des Ventils erreicht ist.
- Die Kalibrierung und Speicherung der beiden Endlagen wird durch gleichzeitiges Drücken von B1 und B2 für mindestens 3 Sekunden gestartet. Der Antrieb verfährt dabei.
- Nach erfolgreicher Kalibrierung blinkt die grüne LED 7 Mal.
- Danach Taster B2 drücken um in den Normalbetrieb zu gelangen.
- Eingestellten Hub durch Sollwertvorgabe und Messen des Istwertes überprüfen.
- Eine nicht erfolgreiche Kalibrierung wird durch ein schnelles Blinken der grünen LED signalisiert. Ventilmontage überprüfen.
- Zur Inbetriebnahme ist es erforderlich, dass ein Resthub von mindestens 1 mm in "Schließrichtung mit Kraft" zur Verfügung steht, bevor der Antrieb seinen mechanischen Anschlag erreicht hat. Weiter muss der Antrieb mindestens einen Hub von 5 mm ausführen können.

10.6 Manuelle Bedienung

10.6.1 Taster

- Taster B1 und B2 gleichzeitig für mindestens 3 Sekunden gedrückt halten, um die manuelle Bedienung zu aktivieren.
- Taster B1 drücken um Ventilspindel einzufahren.
- Taster B2 drücken um Ventilspindel auszufahren.
- Taster B1 und B2 gleichzeitig für mindestens 3 Sekunden gedrückt halten, um die manuelle Bedienung zu verlassen.

10.6.2 Handrad

- Das Handrad in Richtung Gehäuse drücken: der Motor wird deaktiviert.
- Das Handrad gedrückt halten und drehen:
 - nach links: die Ventilspindel bewegt sich nach unten.
 - nach rechts: die Ventilspindel bewegt sich nach oben.
- Das Handrad loslassen: das Handrad ist außer Funktion, nach 5 Sekunden wird der Motor wieder aktiviert.

11. Betrieb

Während des Betriebs werden alle internen Parameter, wie zum Beispiel das erforderliche Motormoment und die aktuelle Position, sowie die Betriebszustände des Antriebs permanent überwacht. Damit wird sichergestellt, dass der Antrieb mit optimaler Genauigkeit positioniert und die Armatur immer korrekt geschlossen wird.

Endlagenbetriebsverhalten

Der Antrieb bleibt beim Anfahren der oberen Endlage an der Position stehen, die bei der automatischen Kalibrierung an einem Anschlag gefunden oder manuell eingestellt wurde. Die per Kraft zu erreichende Endlage wird immer mit einem Einzug von 3% angefahren.

12. Inbetriebnahme



- Haube öffnen (siehe 8.), Antrieb auf Ventil aufsetzen (siehe 7.), Elektroanschluss vornehmen (siehe 9.).
- Automatische (siehe 10.4) oder manuelle Inbetriebnahme (siehe 10.5) durchführen.
- Haube schließen.

13. Wartung und Instandhaltung

Die Antriebe sind unter den im Datenblatt angegebenen Einsatzbedingungen wartungsfrei. Die Getriebe sind auf Lebensdauer geschmiert und bedürfen keiner Nachschmierung.



Achtung !

Während der Wartung und Instandhaltung darf der Antrieb nicht elektrisch betätigt werden.

13.1 Reinigung

Die Reinigung der Antriebe erfolgt trocken.

Bitte verwenden Sie keine lösungsmittelhaltigen Reinigungsmittel, da diese die Beschriftung der Sicherheitsaufkleber und des Typenschildes unlesbar machen können. Während des Reinigungsvorgangs darf der Antrieb nicht verfahren werden.

13.2 Ersatzteile

Defekte Antriebe können an unser Stammwerk in Bad Dürkheim, Deutschland, zurückgeschickt werden, um dort auf Schäden und deren mögliche Ursachen untersucht zu werden.

Falls Sie doch eine eigene Instandsetzung bevorzugen, lassen wir Ihnen gerne auf Anfrage eine Ersatzteilpreisliste zukommen.

14. Außerbetriebnahme und Entsorgung

- Den Anschluss der Netzspannung trennen und gegen unbeabsichtigtes Wiedereinschalten sichern.
- Haube öffnen.
- Externe Anschlüsse entfernen.
- Antrieb vom Ventil nehmen.

Entsorgung

Der Antrieb gilt für die Entsorgung als Abfall aus elektrischen und elektronischen Ausrüstungen und darf nicht als Hausmüll entsorgt werden.

15. Anhang

15.1 Zubehör

Für die Antriebe steht optionales Zubehör zur Verfügung.

Technische Daten sind den entsprechenden Datenblättern zu entnehmen.

Zubehör/ Optionen			
	Zusatzwegschanter mechanisch	2WE	2 potentialfreie Zusatzwegschanter, mechanisch, als Wechsler-Kontakt mit Silber-Kontakten 24 V bis 230 V AC/DC @ 0,1 A – 5 A
	Zusatzwegschanter mechanisch, Gold	2WE Gold	2 potentialfreie Zusatzwegschanter, mechanisch, als Wechsler-Kontakt mit Gold-Kontakten 5 V bis 30 V AC/DC @ 1 mA – 100 mA; Kontaktwiderstand 30 mOhm
	Positionsmelde-Relais		2 Signalrelais mit potentialfreien Wechslerkontakten, automatisch auf Hub kalibriert 24 V bis 230 V AC/DC @ 0,1 A – 1 A Schaltpunkt im Bereich von 0-100 % des Hubs mittels Potentiometer einstellbar
	Schaltraumheizung	HR	Schaltraumheizung zur Vermeidung von Kondensation
	Weitbereichsnetzteil		Für 100 - 240 VAC 1~ Versorgungsspannung
	Erhöhte IP Schutzart	IP	Erhöhung der Schutzart auf IP67

15.2 Original Einbauerklärung für unvollständige Maschinen und EG-Konformitätserklärung

Wir,

**PS Automation GmbH
Philipp-Krämer-Ring 13
D-67098 Bad Dürkheim**

erklären alleinverantwortlich, daß die von uns gefertigten elektrischen Stellantriebe der Baureihen

**PSR-E...; PSQx03...; PSQ-E...; PSQ-AMS...; PSL-Mod.4...;
PSL-AMS...; PSF...; PSF-M...; PSF-Q...; PSF-Q-M...**

als unvollständige Maschine den Anforderungen der

EG-Maschinenrichtlinie 2006/42/EG

entsprechen. Diese Stellantriebe sind für den Zusammenbau mit Armaturen bestimmt. Die Inbetriebnahme ist solange untersagt, bis sichergestellt wurde, dass die gesamte Maschine den Bestimmungen der gültigen Maschinenrichtlinie entspricht. Die technischen Unterlagen gemäß Anhang VII Teil B wurden erstellt.

Die o.g. Antriebe entsprechen weiterhin den Anforderungen der folgenden EU-Richtlinien:

2014/30/EU Elektromagnetische Verträglichkeit

2014/35/EU Niederspannungsrichtlinie

2011/65/EU + 2015/863/EU RoHS-Richtlinie

des Weiteren wurden die folgenden harmonisierten Normen angewandt:

EN 61000-6-2: 2005 Elektromagnetische Verträglichkeit (EMV),
Fachgrundnorm Störfestigkeit für Industriebereich

EN 61000-6-3: 2007 +A1:2011 Elektromagnetische Verträglichkeit (EMV),
Fachgrundnormen - Störaussendung für Wohnbereich,
Geschäfts- und Gewerbebereiche sowie Kleinbetriebe

EN 61010-1: 2020 Sicherheitsbestimmungen für elektrische Mess-, Steuer-,
Regel- und Laborgeräte

Bad Dürkheim, 2022



Christian Schmidhuber
(Geschäftsführer)

WARNHINWEIS!

Es liegt in der Verantwortung von Auslegung, Beschaffung, Montage und Betreiber, bei der Inbetriebnahme spezielle Vorgaben und Einsatzgrenzen zu beachten, damit die oben genannten Regelwerke anwendbar sind. Diese speziellen Vorgaben und Einsatzgrenzen geben wir auf Anfrage bekannt; sie sind auch in unseren Betriebs- und Wartungsanleitungen enthalten.

Unsere Niederlassungen:

Italien

PS Automazione S.r.l.
Via Pennella, 94
I-38057 Pergine Valsugana (TN)
Tel.: <+39> 04 61-53 43 67
Fax: <+39> 04 61-50 48 62
E-Mail: info@ps-automazione.it

Indien

PS Automation India Pvt. Ltd.
Srv. No. 25/1, Narhe Industrial Area,
A.P. Narhegaon, Tal. Haveli, Dist.
IND-411041 Pune
Tel.: <+ 91> 20 25 47 39 66
Fax: <+ 91> 20 25 47 39 66
E-Mail: sales@ps-automation.in
www.ps-automation.in

Für weitere Niederlassungen und Partner scannen Sie bitte folgenden QR-Code oder besuchen Sie unsere Website unter <https://www.ps-automation.com/ps-automation/standorte/>



PS Automation GmbH

Philipp-Krämer-Ring 13
D-67098 Bad Dürkheim

Tel.: +49 (0) 6322 94980-0
E-Mail: info@ps-automation.com
www.ps-automation.com

