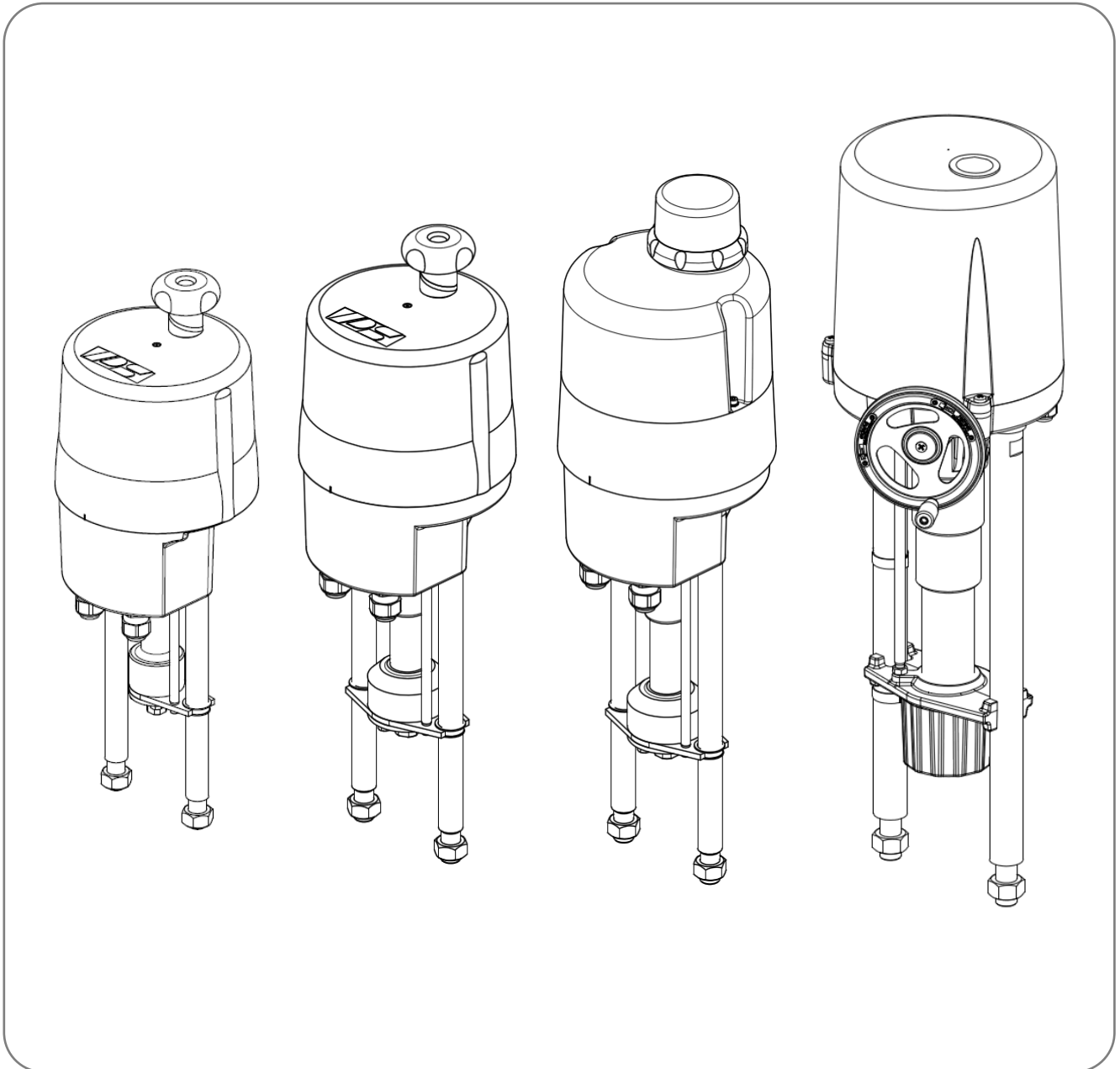


Návod k obsluze

PSL model 4



Verze 2023/10/30

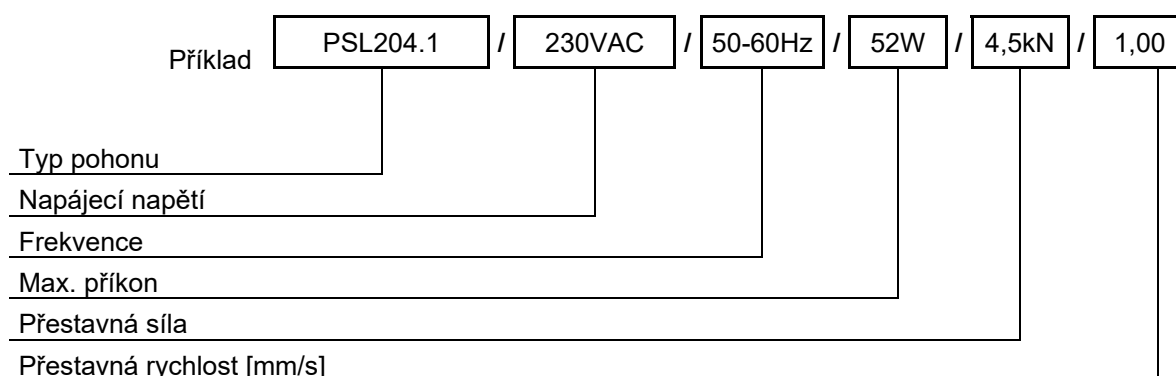
©2023 PS Automation GmbH

Změny vyhrazeny!

Obsah

Typový klíč.....	2
1. Použité symboly a bezpečnost.....	3
2. Použití v souladu s určením.....	4
3. Skladování.....	4
4. Provozní podmínky.....	4
4.1 Montážní polohy.....	5
5. Princip činnosti.....	5
6. Ruční ovládání.....	6
7. Montáž na armaturu.....	7
7.1 PSL201-214.....	7
7.2 PSL320-330.....	9
8. Otevření krytu.....	10
9. Nastavení koncových spínačů.....	10
9.1 Druh vypnutí koncovou polohou.....	11
9.2 PSL 201-214.....	11
9.2.1 Vypnutí koncovou polohou závislé na síle.....	11
9.2.2 Vypnutí koncovou polohou závislé na dráze.....	12
9.3 PSL320-325.....	12
9.3.1 Vypnutí koncovou polohou závislé na síle.....	12
9.3.2 Vypnutí koncovou polohou závislé na síle/dráze.....	13
9.3.3 Vypnutí koncovou polohou závislé na dráze.....	13
10. Elektrické připojení.....	14
10.1 Schéma zapojení.....	14
11. Uvedení do provozu.....	16
11.1 Zavření krytu.....	16
12. Údržba/opravy.....	16
12.2 Náhradní díly.....	17
13. Likvidace.....	17
14. Bezpečnostní upozornění pro přepravu.....	17
15. Příloha.....	17
15.1 Příslušenství.....	17
15.2 Přehled pohonů.....	18
15.3 Originální prohlášení o vestavbě pro neúplné stroje a ES prohlášení o shodě.....	19

Typový klíč



1. Použité symboly a bezpečnost

Obecná nebezpečí při nedodržení bezpečnostních pokynů

Pohony PSL jsou vyrobené podle nejnovějšího stavu techniky a jsou provozně bezpečné. Přesto mohou z pohonů vycházet nebezpečí, jsou-li používány nevyškoleným nebo přinejmenším nezasvěceným personálem anebo nesprávně nebo k jinému, než určenému účelu.

Tím hrozí například

- nebezpečí pro zdraví a život uživatele nebo třetí osoby,
- nebezpečí pro věcné hodnoty uživatele,
- narušení bezpečnosti a funkce pohonu.

Je třeba zajistit, aby si každá osoba, která je v provozu pověřená instalací, uvedením do provozu, obsluhou, údržbou a opravou pohonů, přečetla tento návod k obsluze a porozuměla mu.

Práce s povědomím o bezpečnosti

- Pohony smí obsluhovat pouze proškolený a oprávněný obslužný personál.
- Je třeba dodržovat bezpečnostní pokyny uvedené v tomto návodu, existující národní předpisy pro prevenci úrazů a rovněž případné pracovní, provozní a bezpečnostní pokyny provozovatele.
- V návodu k obsluze uvedené postupy vypnutí je třeba dodržovat při všech pracích jako instalace, uvedení do provozu, vystrojování, provoz, změna podmínek použití a způsobů provozu a rovněž údržba, inspekce a oprava.
- Před každým otevřením krytu je třeba pohon odpojit od sítě a zajistit proti neúmyslnému opětovnému zapnutí.
- Před prací v oblastech možná vedoucích napětí je třeba zajistit, aby byly bez napětí.
- Je třeba zajistit, aby byly pohony vždy provozovány v bezvadném stavu. Z vnějšku rozpoznatelné škody a nedostatky a rovněž změny provozního chování, které mohou narušit bezpečnost, je třeba ihned oznámit.

Upozornění na nebezpečí

V tomto návodu jsou použity následující symboly nebezpečí:



Pozor! Hrozí obecná nebezpečí, která mohou vést k věcným a/nebo k životu nebezpečným zraněním.



Opatrně! Mohou být přítomna životu nebezpečná elektrická napětí! Hrozí nebezpečí věcných škod anebo osobních škod s nebezpečím ohrožení života.

Další upozornění

- Při údržbě, inspekci a opravě přímo po provozu je třeba počítat se zvýšenými povrchovými teplotami na motoru. Nebezpečí popálení!
- Při dodatečném vybavení a provozu pohonu s díly příslušenství PS je třeba dodržovat k nim existující návody k obsluze.
- Přípojky pro signální vstupy a výstupy jsou oddělené dvojitou izolací od proudových obvodů, u nichž hrozí nebezpečí dotyku.

2. Použití v souladu s určením

- Lineární pohony PSL jsou vyrobené výhradně pro použití jako elektrické pohony armatur. Jsou určeny pro smontování s armaturami a jejich motorové ovládání.
- Každé toto přesahující použití platí za použití v rozporu s určením. Za z toho vzniklé škody výrobce neodpovídá.
- Pohony se nesmějí provozovat mimo mezní hodnoty uvedené v listu technických údajů, katalogu anebo dokumentaci zakázky. Jednání v rozporu s tím vylučuje odpovědnost výrobce za z toho vzniklé škody.
- K použití v souladu s určením patří i dodržování výrobcem předepsaných podmínek pro provoz, údržbu a opravy.
- Za použití v souladu s určením se nepovažují instalace a nastavení pohonu a rovněž jeho údržba. Při tom je třeba učinit zvýšená bezpečnostní opatření!
- Pohony smějí používat, udržovat a opravovat pouze osoby, které jsou s tím obeznámené a jsou informované o nebezpečích. Je třeba dodržovat příslušné národní předpisy pro prevenci úrazů.
- Svévolné změny na pohonech vylučují odpovědnost výrobce za z toho vzniklé škody.
- Napájecí napětí se smí zapnout pouze po řádném zavření krytu, resp. svorkové skříně.

3. Skladování

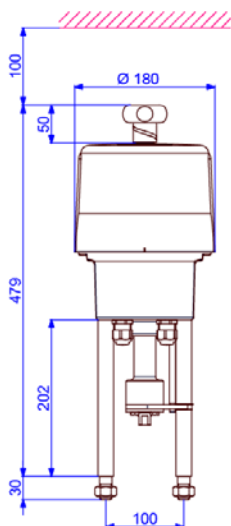
Pro správné skladování musí být dodrženy následující body:

- Skladování pouze v dobře větraných, suchých prostorách
- Skladování v regále, na dřevěném roštu aj. na ochranu před zemní vlhkostí
- Zakrytí proti prachu a špíně
- Chraňte pohony před mechanickými poškozeními

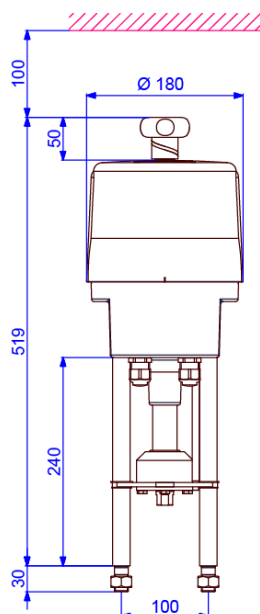
4. Provozní podmínky

- Pohony lze ve standardním provedení provozovat při teplotách prostředí od -20°C do +60°C (provoz S4) nebo od -20°C do +80°C (provoz S2).
- Druhy provozu jsou podle IEC 60034-1, 8: S2 pro krátkodobý a S4 pro pravidelný provoz (hodnoty specifické pro pohon viz tabulka v příloze nebo listy technických údajů specifické pro pohon).
- Na ochranu před vlhkostí a prachem jsou pohony dimenzované podle EN 60529 s druhem krytí IP65, resp. IP67/IP68.
- *Pohony se musí vestavět s dostatečným volným prostorem pro sejmutí krytu (obr. 1, rozměry standardních pohonů).*
- Montážní poloha je libovolná s výjimkou „krytem dolů“ (obr. 2).
- Pohony se synchronními motory mohou kolísat až o +/-20 % ovládací síly při kolísání napětí +/-10 %.

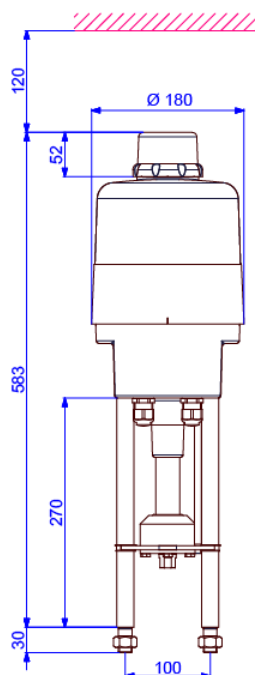
PSL201-204



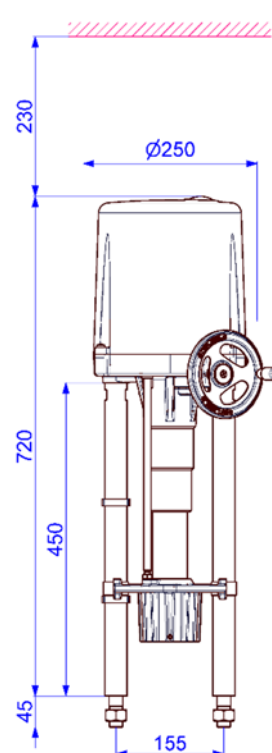
PSL208-210



PSL214

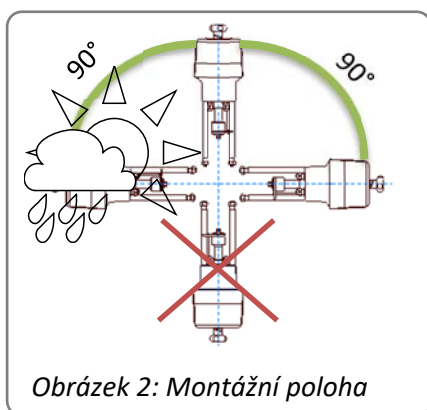


PSL320-330



Obrázek 1: Montážní rozměry

4.1 Montážní polohy



Obrázek 2: Montážní poloha

Použití venku:

Při použití venku, silně kolísajících teplotách prostředí nebo vysoké vlhkosti vzduchu doporučujeme použití vyhřívání spínacího prostoru a rovněž zvýšeného druhu krytí IP (volitelné příslušenství).

5. Princip činnosti

Pohony PSL jsou vyrobené pro použití jako elektrické servopohony ventilů. Sloupky pohonu slouží k připevnění na ventilu. Podle konstrukce ventilu je potřebná tyčová lucerna nebo speciální montážní deska ventilu.

Moment motoru je přenášán přes vícestupňovou čelní převodovkou na vřeteno s lichoběžníkovým závitem. Vřeteno převádí odevzdávaný krouticí moment přes matici na axiální sílu. Z toho vyplývající lineární zdvihový pohyb matice vřetena je samodržný a je přenášán přes spojku na vřeteno ventilu.

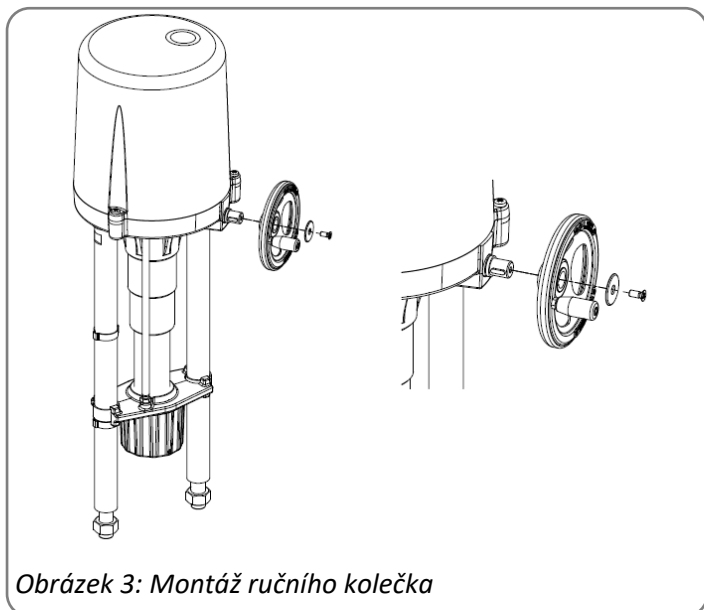
K omezení zdvihu pohonu jsou k dispozici 2 nastavitelné koncové spínače, které vypínají motorový proud v příslušném směru.

Nouzové ovládání pohonů při výpadku napětí je možné ručním kolečkem.

Elektrické připojení je provedeno přes svorkovnice v pohonu.

6. Ruční ovládání

K ovládání pohonu při výpadku napětí nebo při nastavování (instalace ventilu a nastavení koncových poloh) je přítomno ruční kolečko. Nejprve se musejí ruční kolečko namontovat podle obrázku 3.



Při ručním provozu se nesmí přejet zdvih ventilu nastavitelný přes koncový spínač!

Při nedodržení: Vážné poruchy funkce, poškození pohonu!



Ruční kolečko ovládejte pouze ručně.

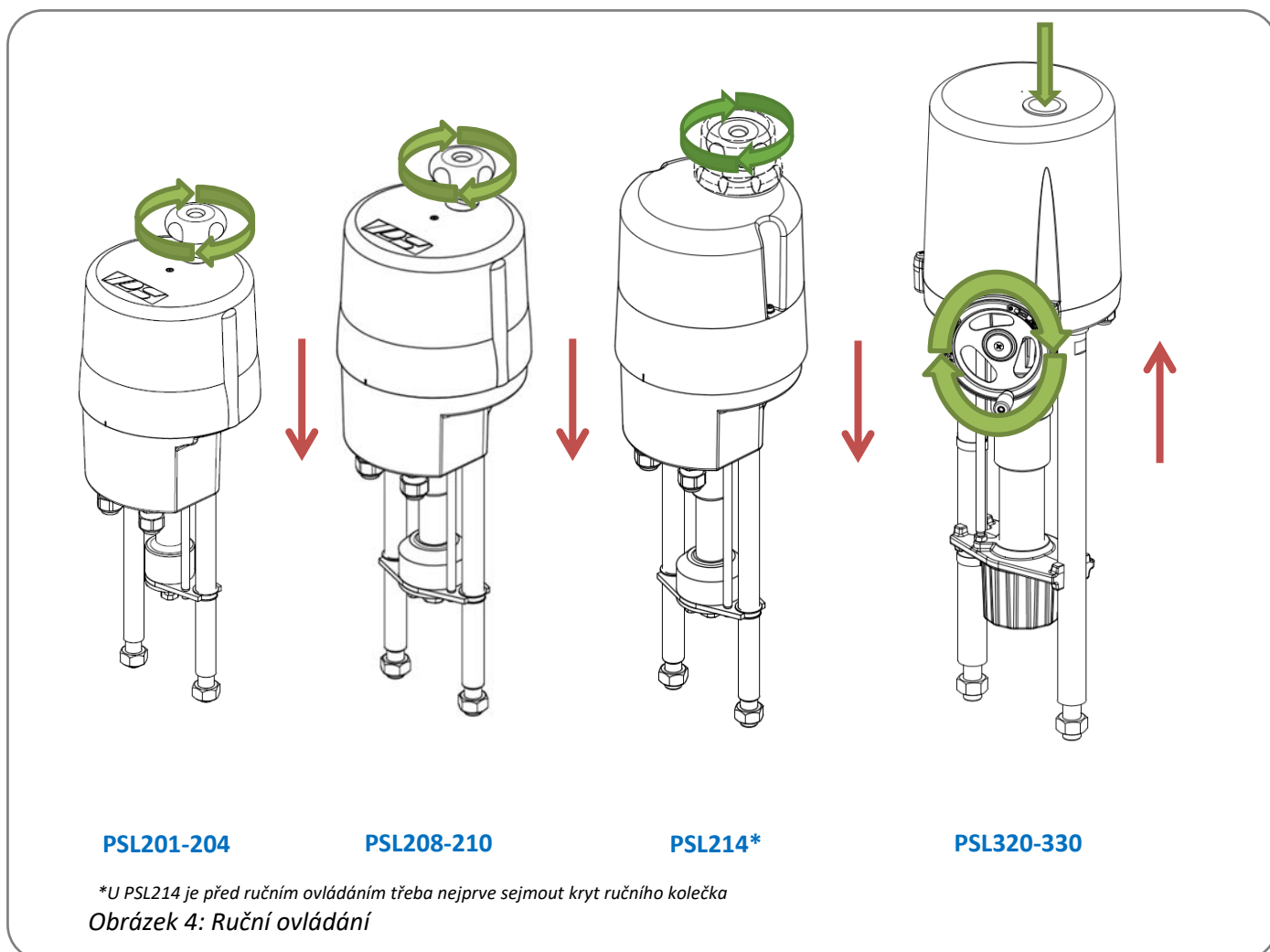
Ruční kolo nevy měňujte ani jej neovládejte silou nebo motorem.

Při nedodržení: Poškození pohonu!

Obrázek 3: Montáž ručního kolečka

U pohonů konstrukčních řad PSL201-210 a PSL214 běží ruční kolečko při provozu motoru také. Nemusí být pro ruční ovládání zaaretované.

- Pohony PSL320-330 disponují odjistitelným ručním kolečkem, které při provozu motoru stojí. Pro ruční ovládání se musí ovládací tlačítko na krytu stisknout dolů.



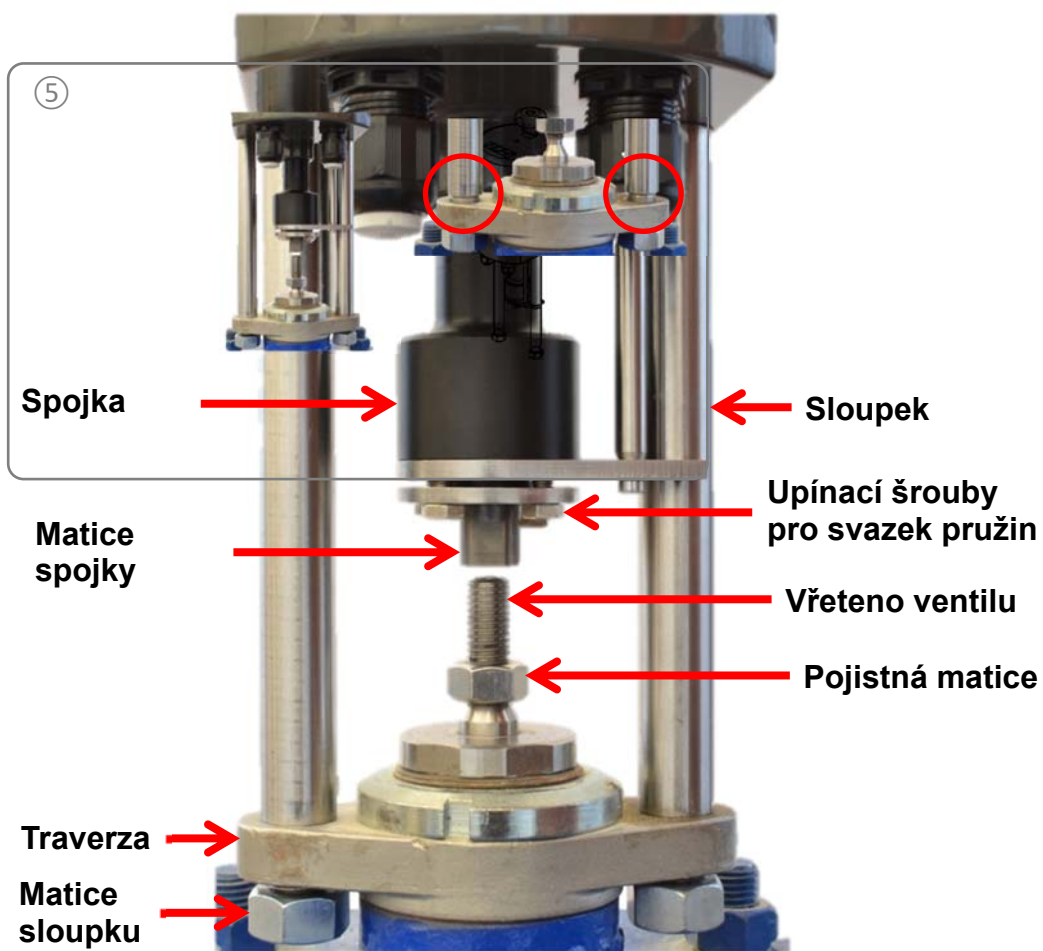
7. Montáž na armaturu

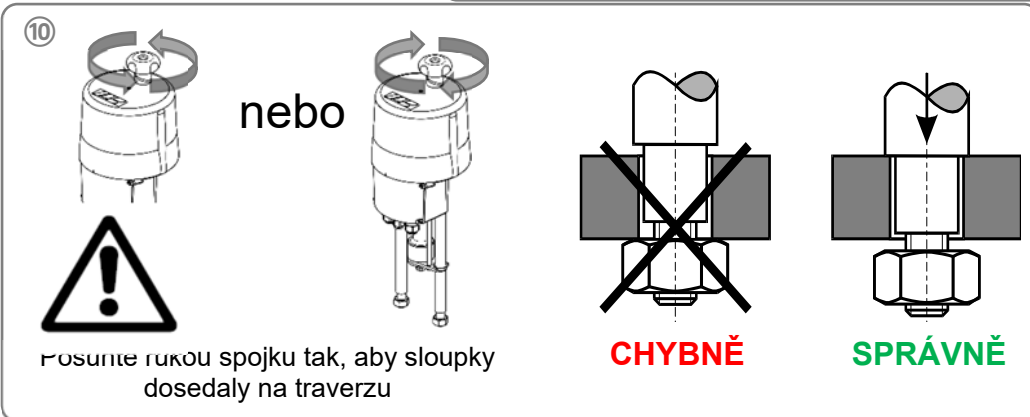
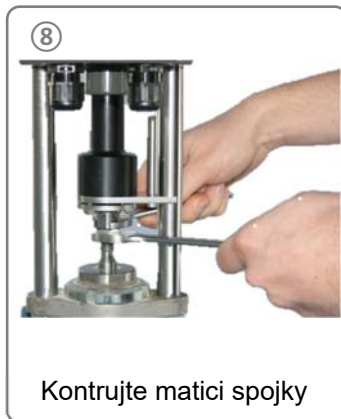
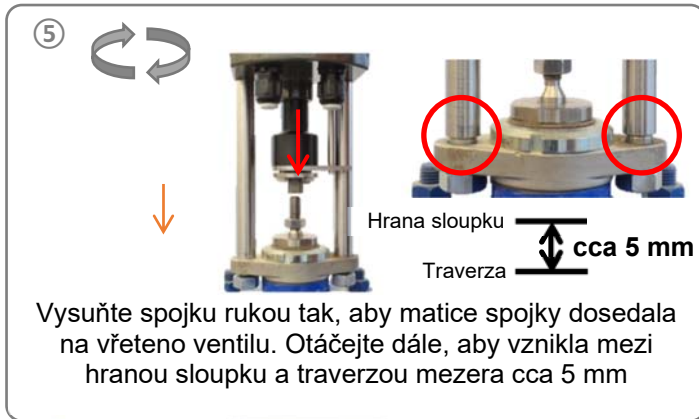
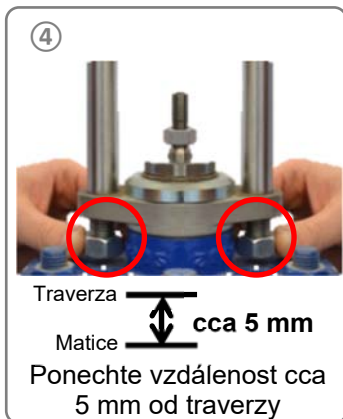
7.1 PSL201-214

Upozornění: Na obrázku je zde ukázána instalace PSL204. Kroky jsou u všech modelů identické!



Při instalaci pohonu na ventil se jím smí pojíždět výhradně prostřednictvím ručního kolečka, ne však elektricky.
Při nedodržení: Nebezpečí stlačení, poškození pohonu a/nebo armatury.





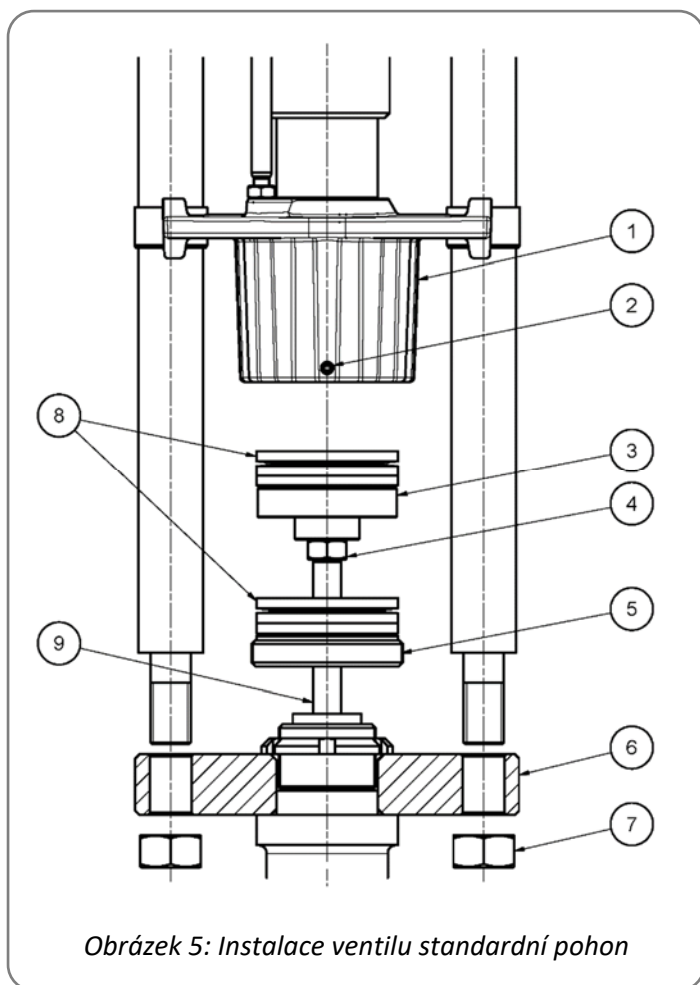
Před utahováním připevňovacích matic musí být výstupky sloupků zcela zanořené v otvorech montážní desky ventilu. Případně je třeba polohu pohonu ručním kolečkem upravit. Při nedodržení: Poškození pohonu!

7.2 PSL320-330



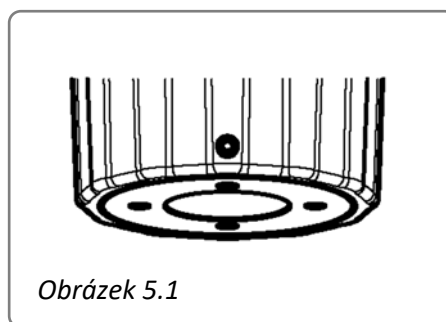
Při instalaci pohonu na ventil se jím smí pojíždět výhradně prostřednictvím ručního kolečka, ne však elektricky.

Při nedodržení: Nebezpečí stlačení, poškození pohonu a/nebo armatury.



Obrázek 5: Instalace ventilu standardní pohon

1	=	matice vřetena
2	=	stavěcí šroub
3	=	spojka
4	=	zajištění
		pojistnými maticemi
5	=	čelní matice
6	=	montážní deska ventilu
7	=	přípevňovací matice
8	=	talířové pružiny
9	=	vřeteno ventilu



Obrázek 5.1

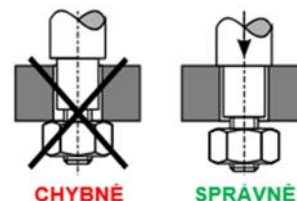
Ventil musí disponovat vhodným přípravkem k uchycení sloupek pohonu.

Při instalaci standardního pohonu je třeba dodržet následující kroky:

- Vyšroubujte čelní matici (pol. 5) z matice vřetena (pol. 1) a zatlačte ji přes vřeteno ventilu (pol. 9).
- Zkontrolujte, zda je spojka (pol. 3) vyvrtaná vhodně k vřetenu ventilu. Případně ji vyvrtajte a/nebo dořízněte závit.
- Nasuňte nebo našroubujte spojku na vřeteno ventilu a svrtejte nebo zakolíkujte, resp. zajistěte pojistnou maticí (Vrstvení pružin hrnků proveďte podle Obrázek 9 na straně 12).
- Vsuňte sloupky pohonu do otvorů montážní desky ventilu (pol. 6) a utáhněte přípevňovací maticemi (pol. 7).
- Ručně natáhněte matici vřetena a zcela ji protáhněte přes talířové pružiny a spojovací kus, nasadte čelní matici a mírně ji zašroubujte, natáhněte matici vřetena dále a natlačte talířové pružiny natolik, aby čelní matice mohla být dotažena k dorazu dodaným čelním klíčem, pak čelní matice je zarovnána se spodní hranou vřetenové matice a stacionární nevyčnívající (obrázek 5.1), v případě potřeby stlačte talířové pružiny dále ručním kolem.
- Utáhněte stavěcí šroub s vnitřním šestihranem (pol. 2), pojistná matice je zajištěna proti uvolnění.

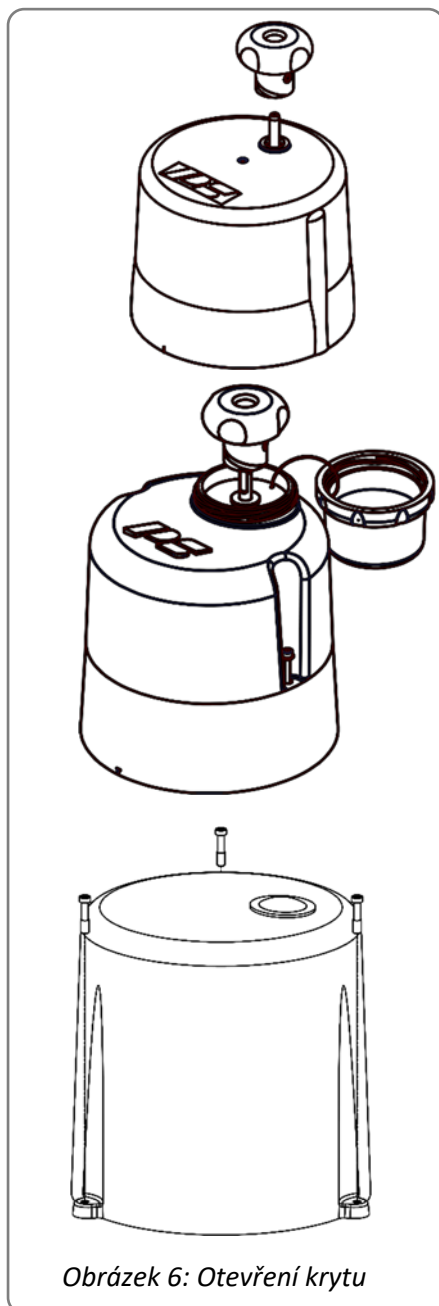


Před utahováním přípevňovacích matic musí být výstupky sloupek zcela zanořené v otvorech montážní desky ventilu. Případně je třeba polohu pohonu ručním kolečkem upravit. Při nedodržení: Poškození pohonu!



8. Otevření krytu

Respektujte výstražné nálepky na krytu pohonu!



PSL201-PSL210 (IP65)

Uvolněte ruční kolečko a sejměte je.
Vysuňte kryt oběma rukama nahoru a sejměte jej.

PSL214 a PSL201-210 (IP67/IP68)

Otevřete kryt ručního kolečka.
Uvolněte ruční kolečko a sejměte je.
Uvolněte připevňovací šrouby krytu.
Sejměte kryt směrem nahoru.

PSL320 - PSL330

Uvolněte připevňovací šrouby krytu.
Sejměte kryt směrem nahoru.

9. Nastavení koncových spínačů

Pouze při dodání bez ventilu!

K omezení zdvihu pohonu jsou k dispozici 2 nastavitelné koncové spínače, které vypínají motorový proud v příslušném směru. (viz 9.1 a dále)

Přídavné koncové spínače (volitelné) jsou provedené jako beznapěťové přepínací kontakty a slouží k signalizaci poloh ventilů. Podle typu pohonu může motor disponovat tepelným spínačem, který při dosažení maximální teploty motoru vypne motorový proud v obou směrech.

K nastavování koncových spínačů musí být otevřený kryt pohonu.



**Neúmyslnému elektrickému pojiždění pohonem je třeba zabránit vhodnými opatřeními.
Při nedodržení: Nebezpečí stlačení, poškození pohonu a/nebo armatury!**

9.1 Druh vypnutí koncovou polohou

Podle druhu ventilu a koncové polohy se doporučují různé druhy vypnutí:

- Vypnutí závislé na síle (viz 9.2.1 a 9.3.1)
- Vypnutí závislé na dráze (viz 9.2.2 a 9.3.2)

Principiálně platí:

U průchozích ventilů je třeba nejprve nastavit polohu ZAVŘENO v závislosti na síle, poté polohu OTEVŘENO v závislosti na dráze.

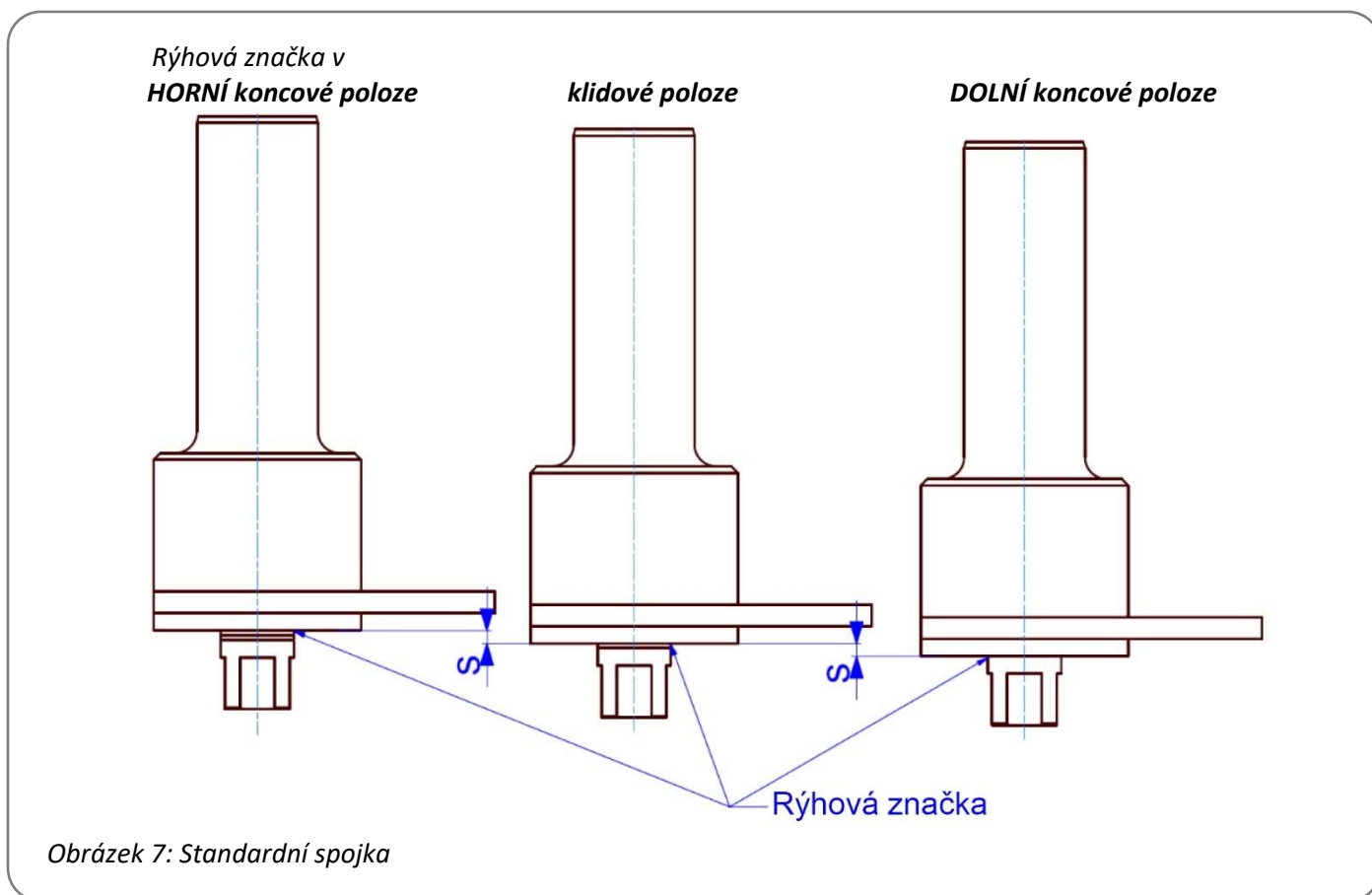
U třicestných ventilů lze třeba obě koncové polohy nastavit v závislosti na síle/dráze.

Samozřejmě jsou možné i jiné kombinace. Zkontrolujte k tomu údaje vašeho ventilu! Chybná volba vypnutí koncovou polohou může vést k poškození ventilu.

9.2 PSL 201-214

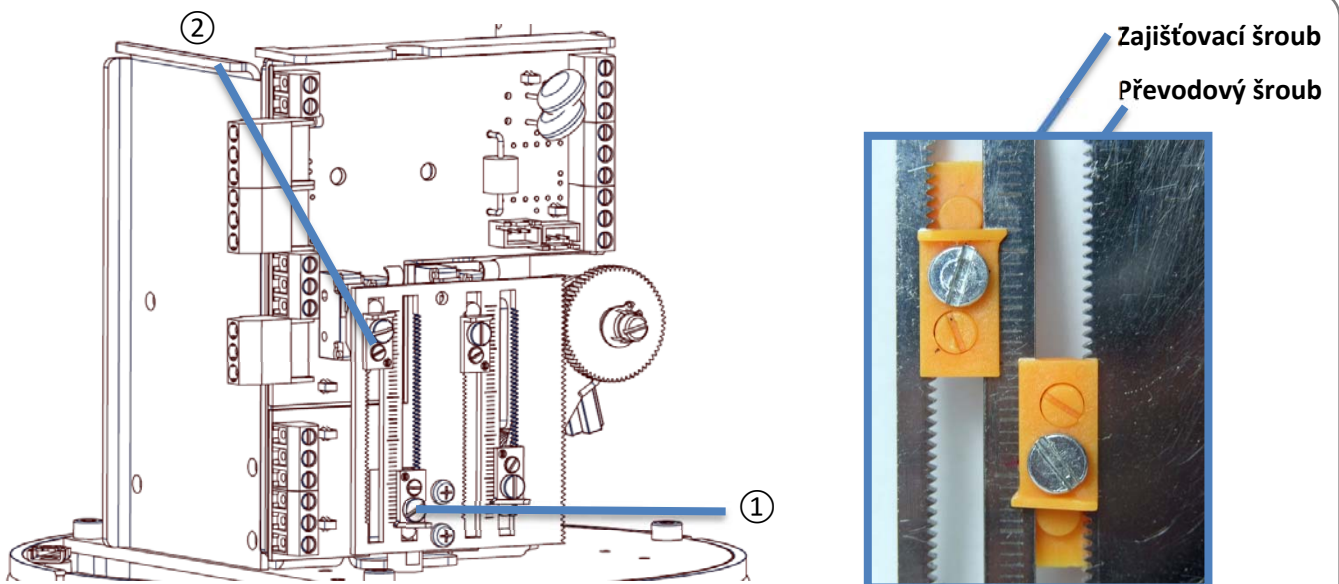
9.2.1 Vypnutí koncovou polohou závislé na síle

K vypnutí závislému na síle lze koncové spínače nastavit prostřednictvím stlačení „s“ spojky s talířovými pružinami (Obrázek 7).



Postup:

- Pojždějte pohonem, dokud se kuželka ventilu nedotkne sedla. (Tuto polohu lze poznat podle toho, že se vřeteno ventilu začne pohybovat axiálně proti síle talířové pružiny matice vřetena)
- Přizpůsobte stupnici zdvihu na potřebný zdvih ventilu a ve výšce ochrany proti protáčení matice vřetena nalepte na jeden ze sloupků pohonu
- Jeďte pohonem dále v tom samém směru, dokud není dosažena odpovídající rýhová značka na matici spojky.
- Povolte zajišťovací šroub na příslušné spínací vačce (Obrázek 8), pohněte spínací vačkou pomocí převodového šroubu ve směru koncového spínače natolik, aby slyšitelně klapla, a znovu utáhněte zajišťovací šroub.
- Zkontrolujte nastavení novým najetím uzavřené polohy a kontrolou rýhové značky. Případně seřídte spínací vačku.



Obrázek 8: Nastavení spínacích vaček

- 1 = matice vřetena zasouvající se (OTEVŘENO)
 2 = matice vřetena vysouvající se (ZAVŘENO)

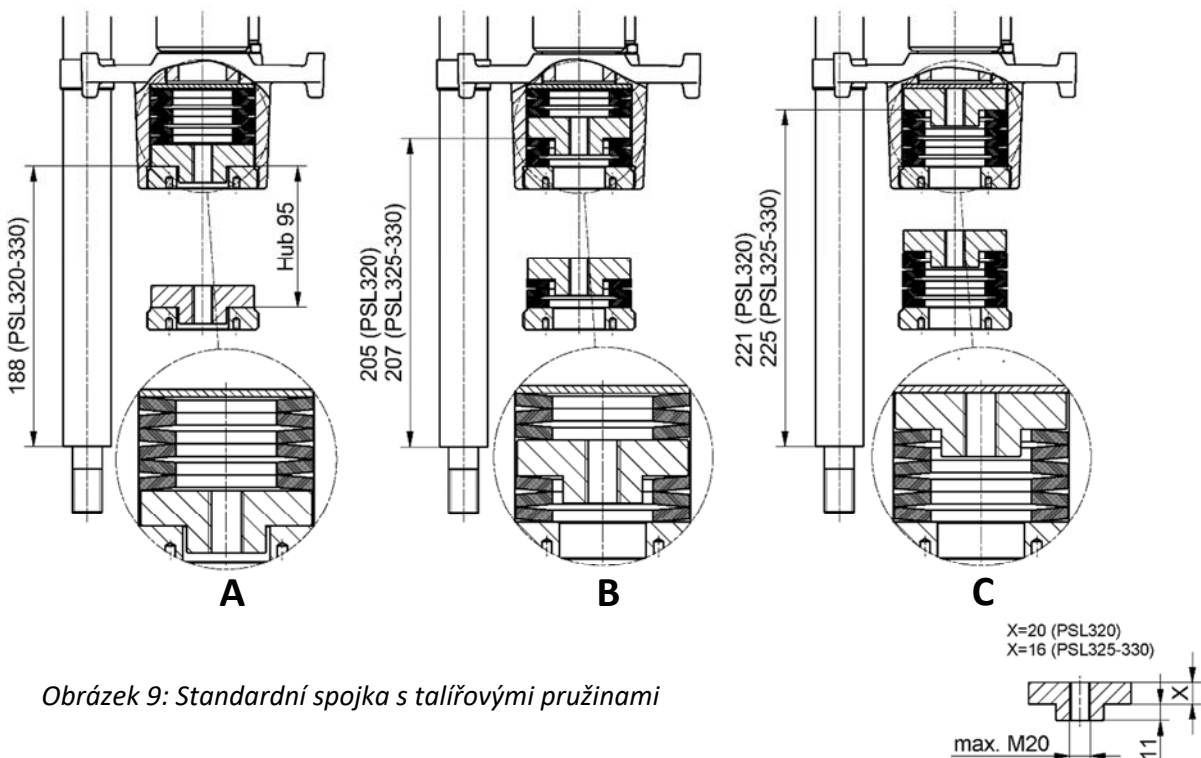
9.2.2 Vypnutí koncovou polohou závislé na dráze

Při vypnutí koncovou polohou závislém na dráze se svazek talířových pružin nestlačuje.

- Přejeďte pohonem pomocí ručního kolečka do požadované koncové polohy.
- Povolte zajišťovací šroub ① příslušné spínací vačky (Obrázek 8), pohněte spínací vačkou pomocí převodového šroubu ② ve směru koncového spínače natolik, aby slyšitelně klapla, a znovu utáhněte zajišťovací šroub.
- Zkontrolujte nastavení novým najetím koncové polohy a změřením zdvihu ventilu. Případně seřídte spínací vačku.

9.3 PSL320-325

9.3.1 Vypnutí koncovou polohou závislé na síle



Obrázek 9: Standardní spojka s talířovými pružinami

Navrstvení talířových pružin se řídí podle druhu ventilu. Jsou možná 3 různá navrstvení:

- A: Navrstvení pro průchozí ventil se směrem zavírání „vřeteno ventilu zasouvající se“ (Obrázek 9)
- B: Navrstvení pro třičestný ventil (Obrázek 9)
- C: Navrstvení pro průchozí ventil se směrem zavírání „vřeteno ventilu vysouvající se“ (Obrázek 9)



Pro třičestné ventily s navrstvením pružin „B“ se zkracuje nastavovaná dráha talířových pružin s z níže uvedeného diagramu pružin na polovinu!

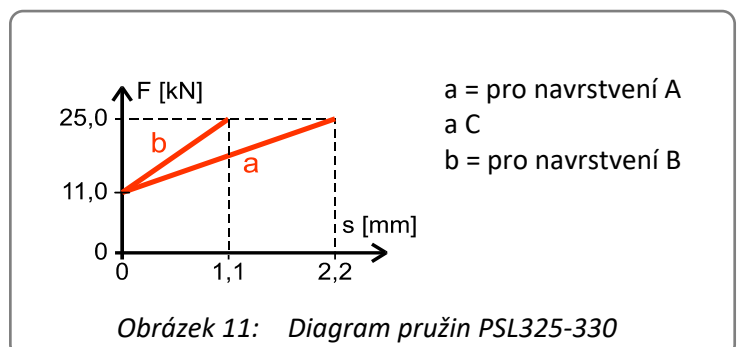
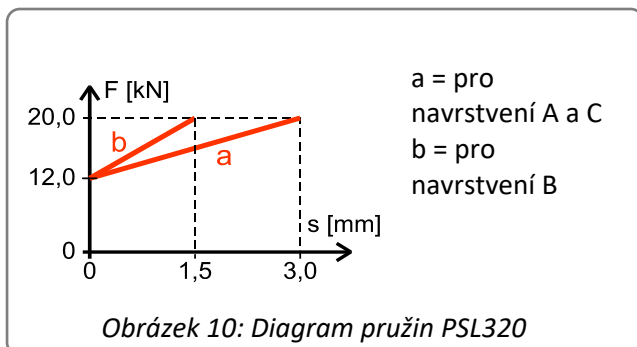
Principiálně platí:

U průchozích ventilů je třeba nejprve nastavit polohu ZAVŘENO v závislosti na síle/dráze, poté polohu OTEVŘENO v závislosti na dráze.

U třičestných ventilů lze třeba obě koncové polohy nastavit v závislosti na síle/dráze.

9.3.2 Vypnutí koncovou polohou závislé na síle/dráze

- Jedte pohonem pomocí ručního kolečka do koncové polohy, dokud se kuželka ventilu nedotkne sedla. Tuto polohu lze poznat podle toho, že se vřeteno ventilu začne pohybovat axiálně proti síle talířové pružiny v matici vřetena.
- Přizpůsobte přiloženou stupnici zdvihu na potřebný zdvih ventilu a ve výšce ochrany proti protáčení matice vřetena nalepte na jeden ze sloupků pohonu. Jedte pohonem dále v tom samém směru, dokud nejsou talířové pružiny stlačené podle diagramu pružin o zadanou dráhu talířových pružin.
- Povolte zajišťovací šroub příslušné spínací vačky (Obrázek 8), pohněte spínací vačkou ve směru koncového spínače natolik, aby slyšitelně klapla, a znovu utáhněte zajišťovací šroub.
- Zkontrolujte nastavení novým najetím uzavřené polohy a změřením dráhy talířových pružin. Případně seřídte spínací vačku.



9.3.3 Vypnutí koncovou polohou závislé na dráze

- Při vypnutí koncovou polohou závislém na dráze se svazek talířových pružin nestlačuje.
- Přejedte pohonem pomocí ručního kolečka do požadované koncové polohy.
- Povolte zajišťovací šroub příslušné spínací vačky (Obrázek 8), pohněte spínací vačkou ve směru koncového spínače natolik, aby slyšitelně klapla, a znovu utáhněte zajišťovací šroub.
- Zkontrolujte nastavení novým najetím koncové polohy a změřením zdvihu ventilu. Případně seřídte spínací vačku.

10. Elektrické připojení



Během připojování síťového napětí musí být toto odpojené a zajištěné proti neúmyslnému opětovnému zapnutí.

Pro elektrické připojení musí být otevřený kryt pohonu (viz 8. Otevření krytu).

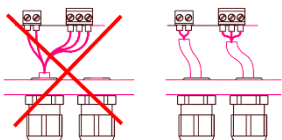
Síťové připojovací vodiče musí být dimenzovány pro jmenovitý proud pohonu.

Žlutozelené vodiče se smějí použít **pouze** k připojení na svorku ochranného vodiče.

Při vedení kabelů skrz kabelové průchodky na straně pohonu je třeba dodržet maximální poloměr ohybu kabelů.

Protože elektrické servopohony PSL nedisponují žádným vnitřním elektrickým odpojovacím zařízením, musí být opatřen vypínač nebo výkonový vypínač v instalaci budovy. Ten musí být v blízkosti přístroje, pro uživatele snadno přístupný a označený jako odpojovací zařízení pro přístroj.

Instalace budovy a rovněž nadproudová ochrana a přepětové ochrany musejí být provedené podle normy DIN VDE 0100-410, třída ochrany I, resp. třída ochrany III při 24VAC/24VDC a DIN IEC 60364-4-44 podle použité kategorie přepětí pohonu.

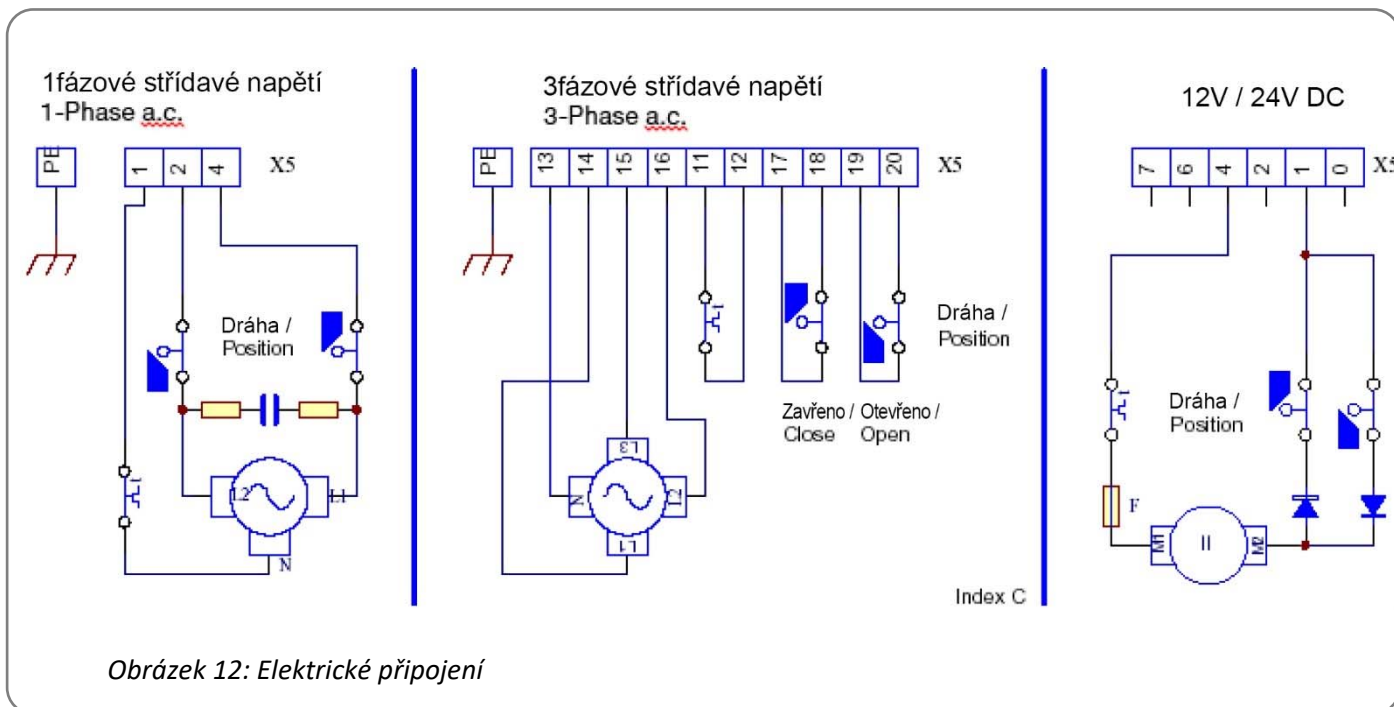


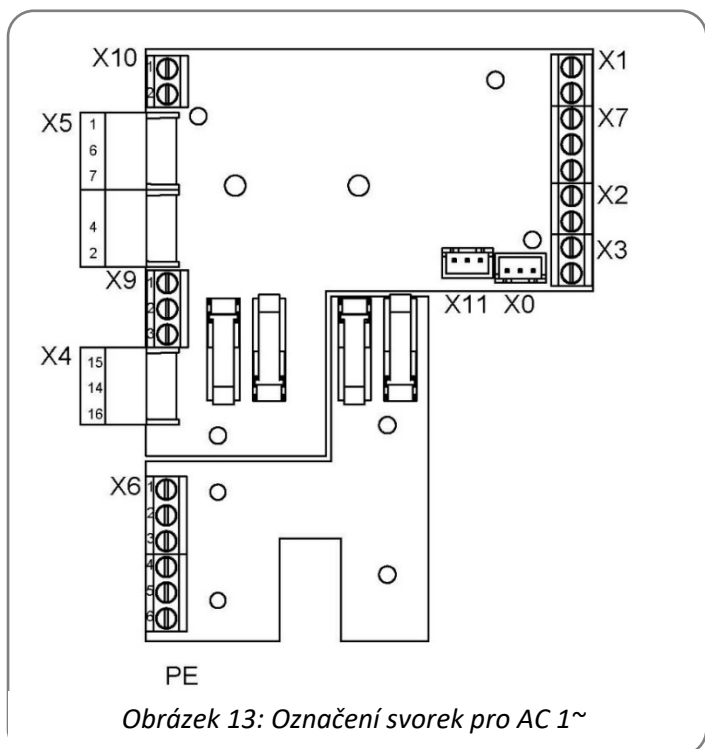
Všechna síťová připojovací a řídicí vedení musí být mechanicky vhodnými opatřeními před připojovacími svorkami zabezpečena proti neúmyslnému uvolnění.

Síťové připojení a řídicí vedení se nesmějí vést společně v jednom vedení, vždy je třeba použít dvě oddělená vedení!

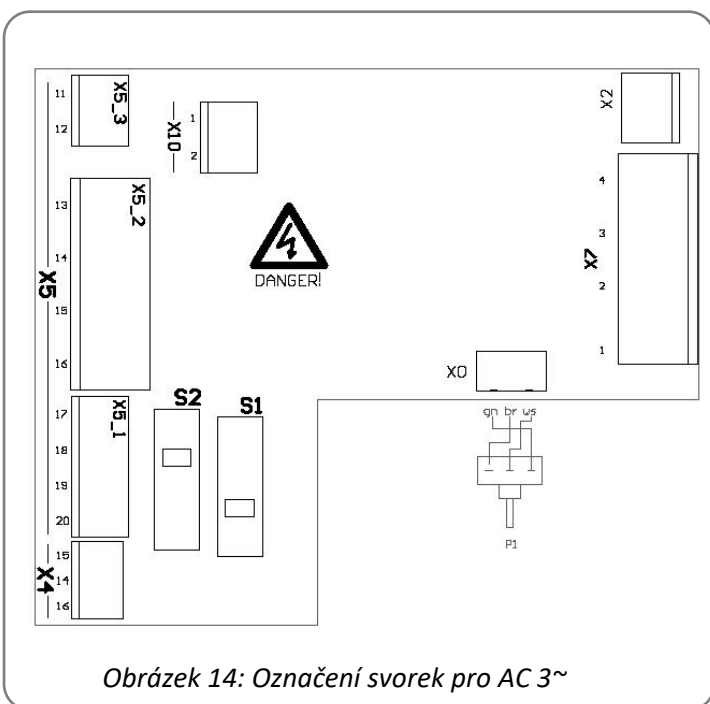
10.1 Schéma zapojení

Obrázek 12 ukazuje elektrické připojení pro standardní pohony. Pro připojení je vždy závazné schéma zapojení přípojek v krytu pohonu. Připojení volitelného příslušenství je vždy třeba zjistit v příslušných návodech k obsluze.





- X1 = vnitřní propojení
- X2 = vnitřní propojení
- X3 = vnitřní propojení
- X4 = potenciometr 1 snímač (volitelné příslušenství)
- X5/1 = nulový vodič/kostra
- X5/2 = motorová fáze k otevírání
- X5/4 = motorová fáze k zavírání
- X6 = přidavní koncový spínač dráhy (volitelné příslušenství)
- X7 = vnitřní propojení
- X9 = potenciometr 2 snímač (volitelné příslušenství)
- X10 = spínací kontakt volitelná výbava
- X0 = potenciometr 1 přípojka (volitelné příslušenství)
- X11 = potenciometr 2 přípojka (volitelné příslušenství)
- PE = ochranný vodič přípojka na pouzru



- X5/14-16 = 3fázové napájecí napětí
- X5/13 = neutrální vodič
- X5/11+12 = tepelný spínač
- X5/17+18 = koncový spínač dráhy ZAVŘENO
- X5/19+20 = koncový spínač dráhy OTEVŘENO
- X4 = potenciometr 1 snímač (volitelné příslušenství)
- X0 = potenciometr 1 přípojka (volitelné příslušenství)
- X2+X7 = vnitřní propojení
- X10 = spínací kontakt volitelná výbava

Připojení ochranného vodiče PE se musí provést na místě označeném na pouzru  !



Ujistěte se, že všechny připojovací kabely jsou odizolovány na správnou délku, aby byly chráněny před úrazem elektrickým proudem.

U třífázového třífázového proudu musí být vnitřní koncové/ momentové spínače zapojeny zákazníkem pro odpojení! To neplatí při použití reverzačního stykače integrovaného v pohonu (volitelně).

11. Uvedení do provozu



Elektrické připojení a uvedení do provozu při použití síťového napětí smí provádět pouze vyškolený odborný personál!

Během uvádění do provozu se nedotýkejte žádných přípojovacích vedení.

- Zavřete kryt, nasadte ruční kolečko a připevněte je (viz „11.1 Zavření krytu“).
- Přejedte pohonem pomocí ručního kolečka do středu zdvihu ventilu.
- Zapněte krátce ovládací signál pro směr OTEVŘENO a ZAVŘENO a zkontrolujte, zda pohon pojíždí v zadaném směru. Případně ovládací signály pro OTEVŘENO / ZAVŘENO zaměňte.
- Polohujte pohon prostřednictvím ovládacích signálů až do vypnutí koncovými spínači pohonu v příslušných koncových polohách.
- Zkontrolujte, zda je vypnutí koncovou polohou správné. Případně seřidte koncové spínače.

11.1 Zavření krytu

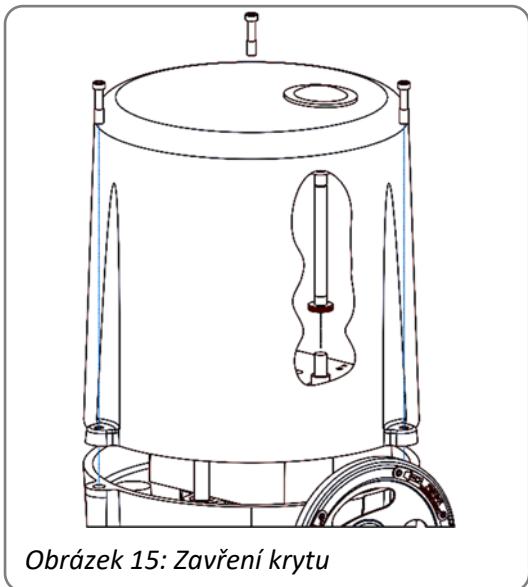
PSL201-PSL210 (IP65)

Respektujte k tomu výstražné nálepky na krytu pohonu.

PSL201-PSL210 (IP67/IP68) a PSL214

- Nasadte lehce kryt na pohon tak, aby dva připevňovací šrouby ležely nad příslušnými závitovými otvory.
- Přitáhněte lehce šrouby vhodným klíčem na vnitřní šestihran. Případně kryt lehce posuňte, pokud šrouby nezabírají.
- Stlačte kryt pohonu dolů tak, aby sklouzl přes O-kroužek pohonu.
- Utáhněte pevně šrouby.

PSL320-PSL330



Obrázek 15: Zavření krytu

- Zkontrolujte, zda je těsnicí kroužek správně zafixovaný na obvodu krytu.
- Nasadte kryt na pohon tak, aby tři připevňovací šrouby ležely nad příslušnými závitovými otvory a ovládací tlačítko leželo nad výsuvným čepem pouzdra pohonu.
- Utáhněte připevňovací šrouby krytu vhodným šroubovákem.

12. Údržba/opravy

Pohony jsou za podmínek používání uvedených v listu technických údajů bezúdržbové. Převodovky jsou namazané na dobu životnosti a nepotřebují žádné domazávání.



Pozor!

Během údržby a oprav se pohon nesmí elektricky ovládat.

12.1 Čištění

Čištění pohonů se provádí nasucho.

Nepoužívejte čisticí prostředky obsahující rozpouštědla, neboť mohou znečistit nápisy na bezpečnostních nálepkách a typovém štítku.

12.2 Náhradní díly

Vadné pohony lze zaslat zpět do našeho mateřského podniku v Bad Dürkheim, Německo, aby tam byly prohlédnuty z hlediska poškození a jejich možných příčin.

Upřednostňujete-li přece vlastní opravu, rádi na žádost zašleme ceník náhradních dílů.

13. Likvidace



Podle směrnice 2012/19/EU o odpadních elektrických a elektronických zařízeních (OEEZ) se zde popsaná zařízení nesmí likvidovat prostřednictvím firem zabývajících se likvidací komunálního odpadu. Pokud nemůžete nebo nechcete zajistit likvidaci specializovanou firmou, můžete zařízení vrátit výrobci, který za paušální poplatek zajistí jeho řádnou likvidaci.

14. Bezpečnostní upozornění pro přepravu

Při přepravě a skladování musí být kabelové průchodky a připojovací příruba zakryty, aby se zabránilo průniku vlhkosti a cizích těles. Při přepravě je třeba použít vhodný obal, který zabrání škodám na laku pohonu a krytu indikace polohy.

15. Příloha

15.1 Příslušenství

K přizpůsobení pohonů je k dispozici rozsáhlý program příslušenství. Následně naleznete krátký výběr. Technické údaje zjistíte v příslušných listech technických údajů. Rádi vám poradíme i telefonicky.

Příslušenství/ volitelné doplňky	Napájecí napětí	230 VAC 1~	115 VAC 1~	10% 1~	400 V 3~	24 VDC
	Přídavný polohový spínač 2WE	•	•	•	•	•
	Přídavný polohový spínač zlatý	•	•	•	•	•
	Polohový regulátor PSAP	•	•) ¹	•) ¹	•) ²	
	Vysílač polohy PSPT	•	•	•	•	•
	Vyhřívání spínacího prostoru HR	•	•	•	•) ³	•
	Potenciometr PD	•	•	•	•	•
	Jednotka reverzačního stykače WSM01				•	
	Kovové pouzdro IP67 IP	Zvýšení druhu krytí na IP67				
	Kovové pouzdro IP68 IP	Zvýšení druhu krytí na IP68 (platí pouze pro PSL201-214)				

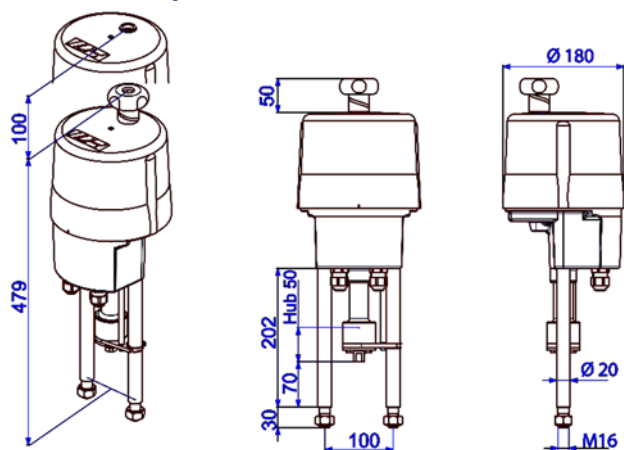
• = k dispozici

)¹ = PSL204 až PSL320-325: Je potřeba PSAP s externím relé (verze .../R)

)² = možné pouze s jednotkou reverzačního stykače

)³ = napájecí napětí 24 V nebo 115-230 V

15.2 Přehled pohonů



PSL201-204

1 kN až 4,5 kN

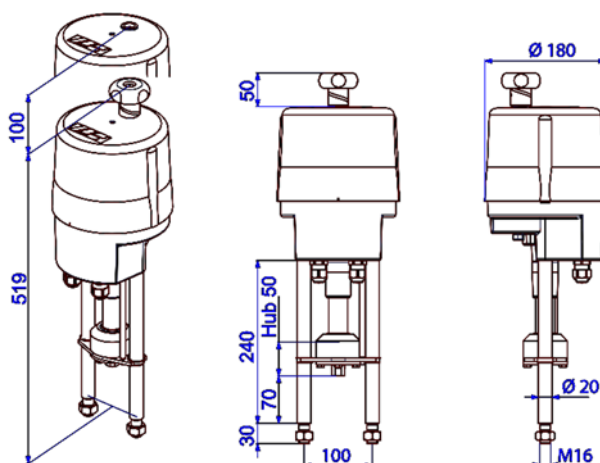
Max. přestavná síla

0,25 až 1,4 mm/s

Přestavná rychlost

max. 50 mm

zdvih



PSL208-210

8 kN až 10 kN

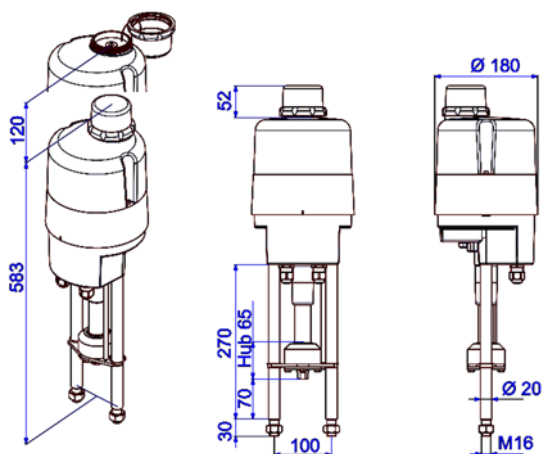
Max. přestavná síla

0,35 až 1,0 mm/s

Přestavná rychlost

max. 50 mm

zdvih



PSL214

14 kN

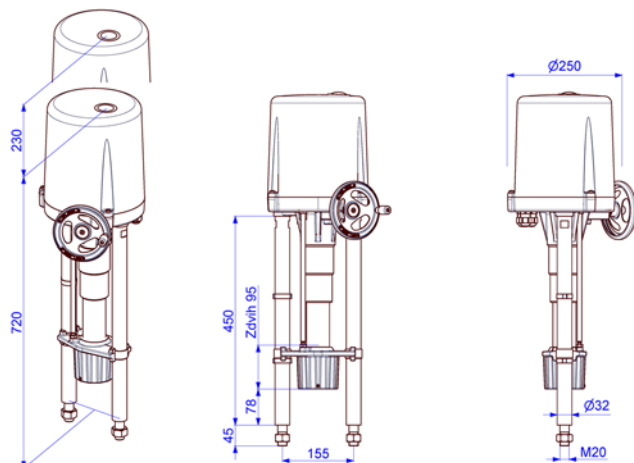
Max. přestavná síla

0,45 mm/s

Přestavná rychlost

max. 65 mm

zdvih



PSL320-325

20 kN až 25 kN

Max. přestavná síla

1,0 mm/s

Přestavná rychlost

max. 95 mm

zdvih

Originální prohlášení o vestavbě pro neúplné stroje a ES prohlášení o shodě

My,

**PS Automation GmbH
Philipp-Krämer-Ring 13
D-67098 Bad Dürkheim**

prohlašujeme na vlastní odpovědnost, že námi vyrobené elektrické servopohony konstrukčních řad

**PSR-E...; PSQx03...; PSQ-E...; PSQ-AMS...; PSL-Mod.4...;
PSL-AMS...; PSF...; PSF-M...; PSF-Q...; PSF-Q-M...**

jako neúplný stroj odpovídají požadavkům

směrnice ES o strojních zařízeních 2006/42/ES

Tyto servopohony jsou určeny pro sestavení s armaturami.
Uvedení do provozu je zakázáno tak dlouho, dokud nebude zjištěno,
že celý stroj odpovídá ustanovením platné směrnice o strojních zařízeních.
Technické podklady podle přílohy VII část B byly vytvořeny.

Výše uvedené pohony odpovídají dále požadavkům následujících směrnic EU:

2014/30/EU	Elektromagnetická kompatibilita
2014/35/EU	Směrnice o elektrických zařízeních určených pro používání v určitých mezích napětí
2011/65/EU + 2015/863/EU	Směrnice o omezení používání některých nebezpečných látek v elektrických a elektronických zařízeních

dále byly aplikovány následující harmonizované normy:

EN 61000-6-2: 2005	Elektromagnetická kompatibilita (EMC), Kmenové normy - Odolnost pro průmyslové prostředí
EN 61000-6-3: 2007 +A1:2011	Elektromagnetická kompatibilita (EMC), Kmenové normy - Emise - Prostředí obytné, obchodní a lehkého průmyslu
EN 61010-1: 2020	Bezpečnostní požadavky na elektrická měřicí, řídící a laboratorní zařízení

Bad Dürkheim, 2022



Christian Schmidhuber
(jednatel)

VÝSTRAŽNÉ UPOZORNĚNÍ!

Je odpovědností pracovníků při dimenzování, obstarání, montáži a také provozovatele dodržet při uvedení do provozu speciální zadání a meze použití, aby byly výše uvedené předpisy uplatnitelné. Tato speciální zadání a meze použití oznámíme na vyžádání; jsou obsaženy také v našich návodech k obsluze a údržbě.

Naše pobočky:

Itálie

PS Automazione S.r.l.
Via Pennella, 94
I-38057 Pergine Valsugana (TN)
Tel.: <+39> 04 61-53 43 67
Fax: <+39> 04 61-50 48 62
E-mail: info@ps-automazione.it

Indie

PS Automation India Pvt Ltd.
Srv. No. 25/1, Narhe Industrial Area,
A.P. Narhegaon, Tal. Haveli, Dist.
IND-411041 Pune
Tel.: <+ 91> 20 25 47 39 66
Fax: <+ 91> 20 25 47 39 66
E-mail: sales@ps-automation.in
www.ps-automation.in

Pro další pobočky a partnery prosím naskenujte následující QR kód nebo navštivte naše webové stránky na adrese <https://www.ps-automation.com/ps-automation/stanoviste/?lang=cs>



PS Automation GmbH

Philipp-Krämer-Ring 13
D-67098 Bad Dürkheim
Tel.: +49 (0) 6322 94980- 0
E-Mail: info@ps-automation.com
www.ps-automation.com

