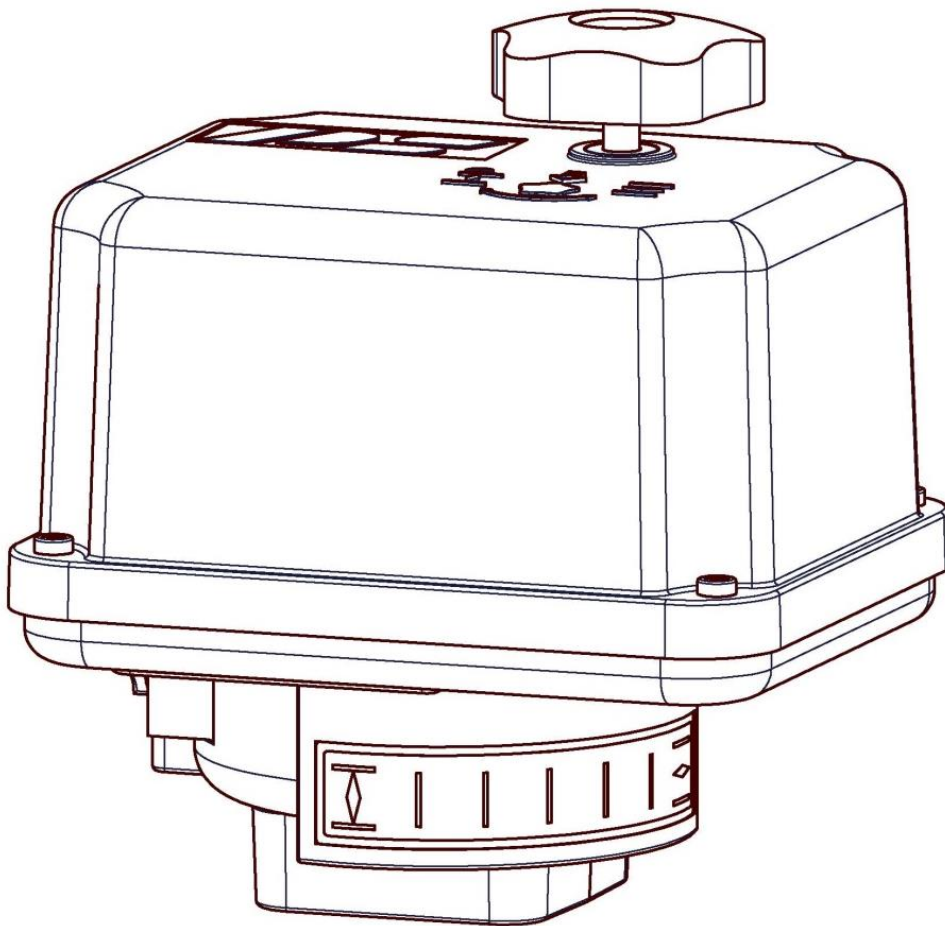


# Betriebsanleitung

## PSR-E



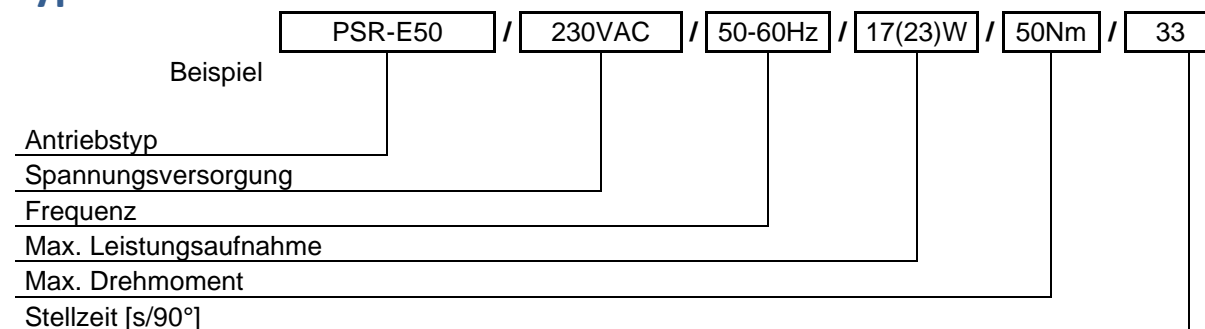
# Inhalt

Technische Daten.....	2
Typenschlüssel .....	2
1. Verwendete Symbole und Sicherheit .....	3
2. Bestimmungsgemäße Verwendung .....	4
3. Lagerung.....	4
4. Betriebsbedingungen.....	4
4.1 Einbaulagen.....	5
5. Wirkungsweise .....	6
6. Handbetätigung .....	6
7. Armaturenanzubau.....	7
8. Einstellung der mechanischen Endlagenbegrenzung .....	7
9. Einstellung der Wegschalter/ Endschalter .....	8
9.1 Endschalter einstellen.....	8
9.2 Zusätzliche Wegschalter einstellen.....	9
10. Elektroanschluss.....	9
10.1 Anschlussplan.....	10
11. Inbetriebnahme .....	11
12. Wartung / Instandhaltung.....	11
12.1 Reinigung .....	11
12.2 Ersatzteile.....	11
13. Anhang .....	11
14. Original Einbauerklärung für unvollständige Maschinen und EG-Konformitätserklärung .....	12

## Technische Daten

Technische Daten der Antriebe sind dem Typenschild und den Datenblättern zu entnehmen.

## Typenschlüssel



# 1. Verwendete Symbole und Sicherheit

## Hinweise auf Gefahren

Die folgenden Gefahrensymbole werden in dieser Anleitung verwendet:



**Achtung!** Es bestehen allgemeine Gefahren, die zu Sach- und/oder Personenschäden führen können.



**Vorsicht!** Lebensgefährliche elektrische Spannungen können anliegen! Es besteht die Gefahr von Sachschäden und/oder Personenschäden mit Lebensgefahr. Sach- und oder Personenschäden sind durch geeignete Maßnahmen und Einhaltung der Sicherheitsstandards zu vermeiden!

## Weitere Hinweise

- Bei Wartung, Inspektion und Reparatur direkt nach dem Betrieb ist mit erhöhten Oberflächentemperaturen am Motor zu rechnen. Verbrennungsgefahr!
- Bei Nachrüstung und Betrieb des Antriebes mit PS-Zubehörteilen sind die dafür vorhandenen Betriebsanleitungen zu beachten.

## Allgemeine Gefahren bei Nichtbeachten der Sicherheitshinweise

Die Antriebe PSR-E sind nach dem Stand der Technik gebaut und betriebssicher. Dennoch können von den Antrieben Gefahren ausgehen, wenn sie nicht von geschultem oder zumindest eingewiesenem Personal und/oder unsachgemäß oder zu nicht bestimmungsgemäßem Gebrauch eingesetzt werden.

Hierdurch drohen beispielsweise

- Gefahren für Leib und Leben des Benutzers oder Dritter,
- Gefahren für Sachwerte des Anwenders,
- Beeinträchtigungen von Sicherheit und Funktion des Antriebes.

Es ist sicherzustellen, dass jede Person, die im Betrieb mit der Aufstellung, Inbetriebnahme, Bedienung, Wartung und Reparatur der Antriebe beauftragt ist, diese Betriebsanleitung und besonders die Sicherheitshinweise gelesen und verstanden hat.

## Sicherheitsbewusstes Arbeiten

- Die Antriebe dürfen nur von ausgebildetem und autorisiertem Bedienungspersonal bedient werden.
- Die in dieser Anleitung aufgeführten Sicherheitshinweise, die bestehenden nationalen Vorschriften zur Unfallverhütung, sowie eventuelle interne Arbeits-, Betriebs- und Sicherheitshinweise des Betreibers sind zu beachten.
- Die in der Betriebsanleitung angegebenen Abschaltprozeduren sind bei allen Arbeiten zu beachten, wie Aufstellung, Inbetriebnahme, Rüsten, Betrieb, Veränderung von Einsatzbedingungen und Betriebsweisen, sowie Wartung, Inspektion und Reparatur.
- Vor jedem Öffnen der Haube ist der Antrieb vom Netz zu trennen und gegen unbeabsichtigtes Wiedereinschalten zu sichern.
- Vor dem Arbeiten an möglicherweise spannungsführenden Bereichen ist sicherzustellen, dass diese spannungsfrei sind.
- Es ist dafür zu sorgen, dass die Antriebe immer in einwandfreiem Zustand betrieben werden. Äußerlich erkennbare Schäden und Mängel, sowie Veränderungen des Betriebsverhaltens, welche die Sicherheit beeinträchtigen können, sind sofort zu melden.

## 2. Bestimmungsgemäße Verwendung

- Die Schwenkantriebe PSR-E sind ausschließlich für den Einsatz als elektrische Armaturentriebe gebaut. Sie sind für den Zusammenbau mit Armaturen und deren motorische Betätigung bestimmt.
- Jeder darüber hinausgehende Gebrauch gilt als nicht bestimmungsgemäß. Für hieraus resultierende Schäden haftet der Hersteller nicht.
- Die Antriebe dürfen nicht außerhalb der in Datenblatt, Katalog und/oder Auftragsdokumentation angegebenen Grenzwerte betrieben werden. Zuwiderhandlung schließt eine Haftung des Herstellers für daraus resultierende Schäden aus.
- Zur bestimmungsgemäßen Verwendung gehört auch die Einhaltung der vom Hersteller vorgeschriebenen Betriebs-, Wartungs- und Instandhaltungsbedingungen.
- Nicht als bestimmungsgemäße Verwendung gelten der Aufbau und die Einstellung des Antriebs, sowie dessen Wartung. Dabei sind erhöhte Sicherheitsvorkehrungen zu treffen!
- Die Antriebe dürfen nur von Personen genutzt, gewartet und instandgesetzt werden, die hiermit vertraut und über die Gefahren unterrichtet sind. Die einschlägigen nationalen Unfallverhütungsvorschriften sind einzuhalten.
- Eigenmächtige Veränderungen an den Antrieben schließen eine Haftung des Herstellers für daraus resultierende Schäden aus.
- Die Versorgungsspannung darf nur nach ordnungsgemäßem Schließen von Haube bzw. Klemmenkasten eingeschaltet werden.

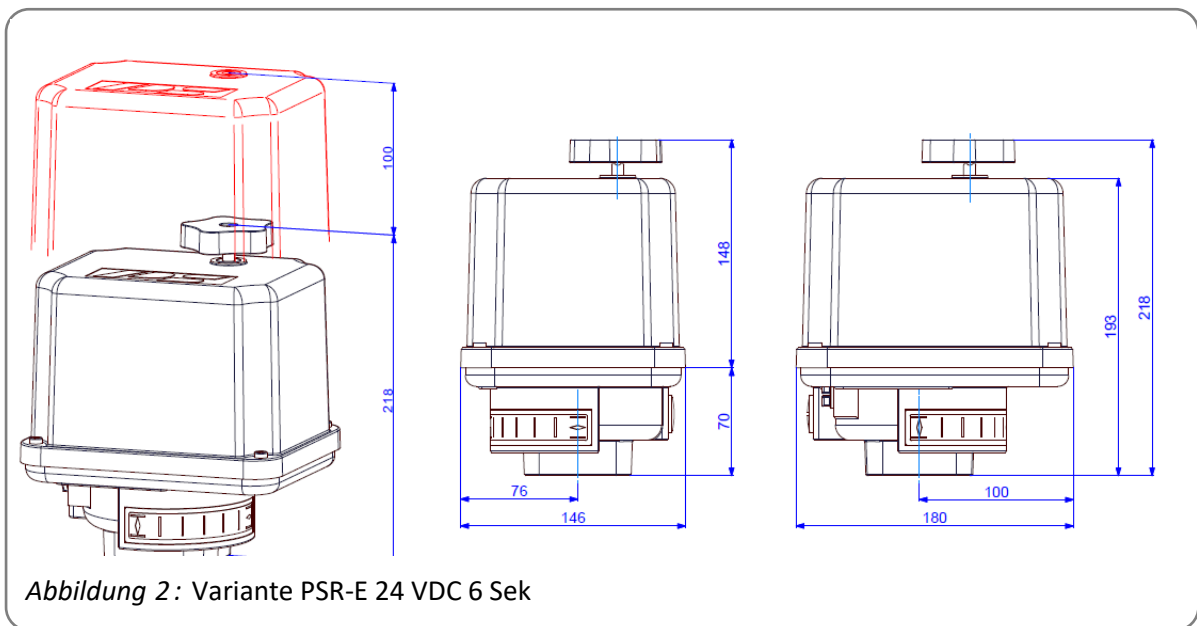
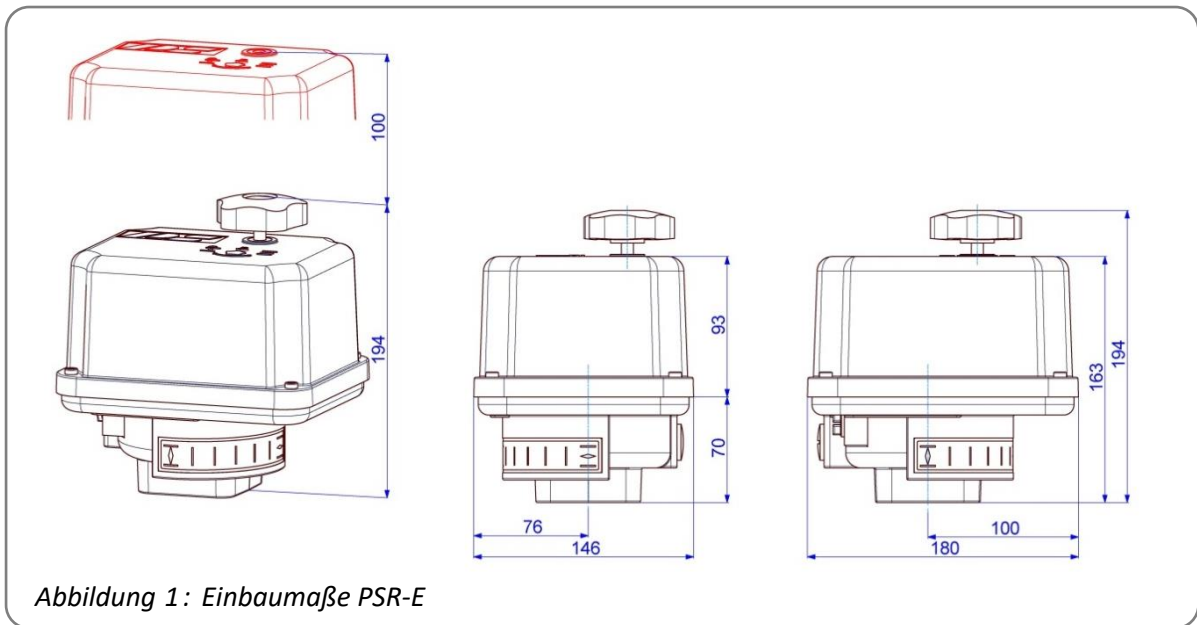
## 3. Lagerung

Für eine sachgemäße Lagerung müssen folgende Punkte beachtet werden:

- Lagerung nur in gut belüfteten, trockenen Räumen
- Lagerung im Regal, auf Holzrost, o.ä., zum Schutz vor Bodenfeuchtigkeit
- Abdeckung zum Schutz gegen Staub und Schmutz
- Antriebe gegen mechanische Beschädigungen schützen

## 4. Betriebsbedingungen

- Die Antriebe können in der Standardausführung bei Umgebungstemperaturen von  $-25^{\circ}\text{C}$  bis  $+70^{\circ}\text{C}$  (S2) bzw.  $-20^{\circ}\text{C}$  bis  $+60^{\circ}\text{C}$  (S4) betrieben werden.
- Die Betriebsart ist entsprechend IEC 60034-1, 8 **S2 für Kurzzeitbetrieb** 20 min. S3/S4 Regelbetrieb 1200 c/h – 25% ED bei  $25^{\circ}\text{C}$ .
- Zum Schutz vor Feuchte und Staub sind die Antriebe entsprechend EN 60529 nach Schutzart IP65 (optional IP67) ausgelegt. Zur Gewährleistung dieser Funktion muss die Haube nach dem Öffnen wieder ordnungsgemäß, durch vorschriftsmäßiges Anziehen der Befestigungsschrauben über Kreuz, geschlossen werden. Das Handrad muss auf die Handradwelle montiert sein. Zur Kabeldurchführung sind entsprechende Kabelverschraubungen zu verwenden und ordnungsgemäß abzudichten. Zum Erhalt der Schutzart müssen Kabelverschraubungen M20×1,5 mit mindestens IP65 (bzw. IP67) und dem passenden Kabeldurchmesser verwendet werden.
- Platzbedarf für das Abnehmen der Haube: 100 mm über den Antrieb

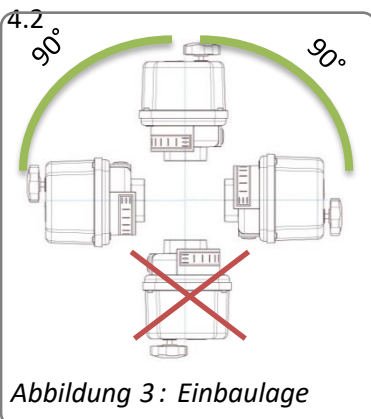


### Einsatz im Freien:



Beim Einsatz im Freien, stark schwankenden Umgebungstemperaturen oder hoher Luftfeuchtigkeit empfehlen wir die Verwendung einer Schaltraumbeheizung zur Vermeidung von Kondensation im Antriebsinnern!

### 4.1 Einbaulagen



Die Einbaulage ist beliebig mit Ausnahme „Haube“ nach unten.

## 5. Wirkungsweise

Die elektrischen Antriebe PSR-E sind für die Betätigung von 90°-Schwenkarmaturen gebaut. Zur mechanischen Verbindung mit der Armatur sind die Antriebe mit Flanschen nach ISO 5211 ausgerüstet. Das Motormoment wird über ein mehrstufiges Stirnradgetriebe auf eine Kupplung mit Doppelvierkant übertragen. Diese dient als Verbindungselement zur Armaturenwelle. Die Begrenzung des Antriebshubes erfolgt über zwei einstellbare Endlagenschalter, die bei Erreichen einer Endlage den Motorstrom in der jeweiligen Richtung abschalten. Die mechanische Antriebshubbegrenzung ist in einer Endlage um  $\pm 5^\circ$  stufenlos einstellbar. Die Betätigung der Antriebe für Einstellarbeiten oder bei Spannungsausfall erfolgt über ein Handrad. Der elektrische Anschluss erfolgt über Klemmenleisten im Antrieb.

## 6. Handbetätigung

Das Handrad dient zur Betätigung des Antriebes bei Spannungsausfall oder bei Einstellarbeiten (Armaturenaufbau und Endlageneinstellung). Für Handbetätigung muss das Handrad gegen eine Feder bis zum Eingriff nach unten gedrückt werden.

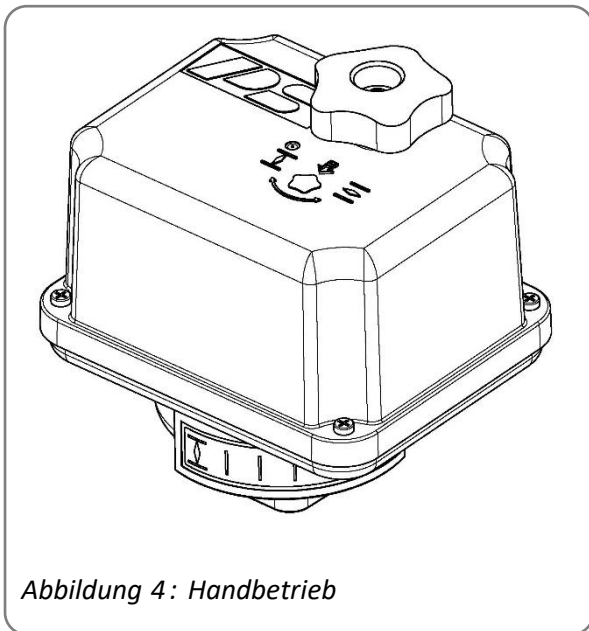


Abbildung 4: Handbetrieb



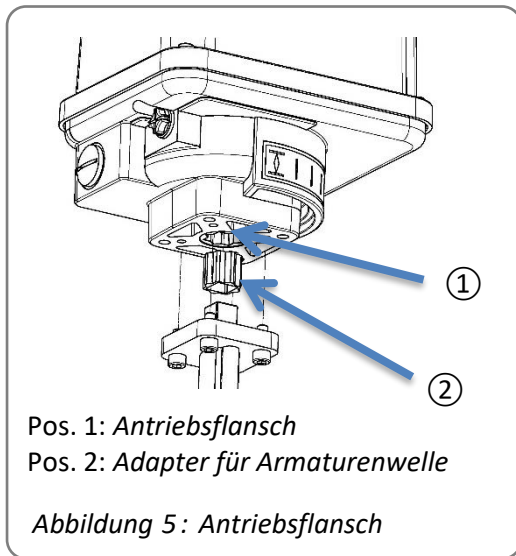
**Bei Handbetrieb darf der über Endschalter eingestellte Antriebshub nicht überfahren werden!**

**Der mechanische Endanschlag ist zum Schutz der Armatur entsprechend einzustellen!**

**Bei Nichtbeachtung: Verstellung elektrischer Rückmeldesignale!**

## 7. Armaturen-anbau

Zur mechanischen Verbindung zwischen Armatur und Antrieb sind die Antriebe mit Flanschen nach ISO 5211 ausgerüstet. Die Verbindung zur Armaturen-welle erfolgt über eine Doppelvierkant-SW17.



- Prüfen, ob die Flansche der Armatur und des Antriebes übereinstimmen.
- Falls erforderlich, können zur Anpassung an die Armaturen-welle handelsübliche Adapter verwendet werden.
- Alle Verbindungsteile gründlich reinigen und die Armaturen-welle leicht einfetten.
- Antrieb auf Armatur aufstecken und befestigen. Die Schrauben gleichmäßig und über Kreuz fest anziehen.

## 8. Einstellung der mechanischen Endlagenbegrenzung

Zur mechanischen Begrenzung des Antriebsschwenkwinkels kann eine der Endlagen mechanisch eingestellt werden.



**Bei der Einstellung der mechanischen Endlagenbegrenzung darf der Antrieb nur mit dem Handrad - nicht elektrisch - betätigt werden.**

- Schutzkappe (Abb. 6; Pos. 2) der Einstellschraube entfernen.
- Einstellschraube um ca. 5 Umdrehungen herausdrehen.
- Antrieb am Handrad im Uhrzeigersinn drehen, bis die Endlage der Armatur erreicht ist.
- Einstellschraube zunächst bis zum Anschlag eindrehen, dann wieder um eine halbe Umdrehung zurück.
- Schutzkappe der Einstellschraube wieder aufschrauben.

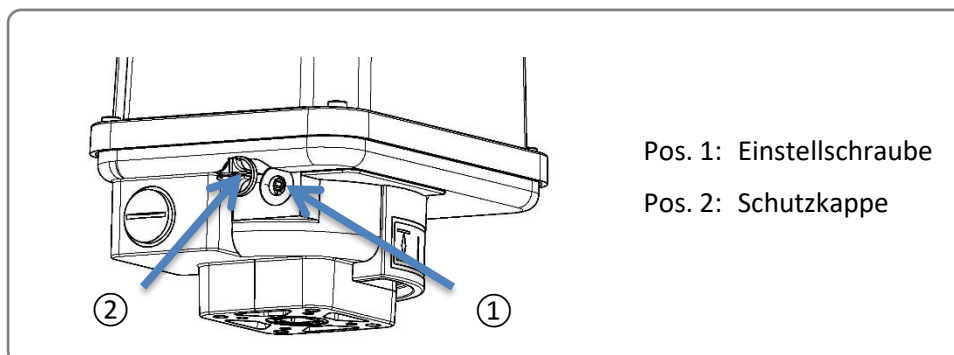
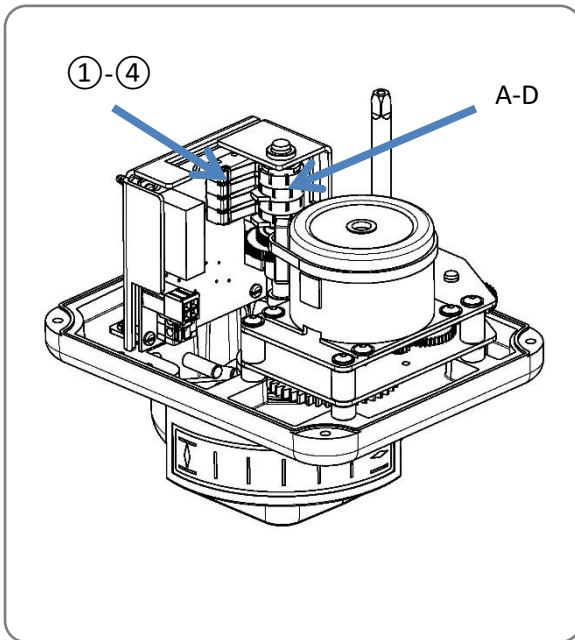


Abbildung 6: Mechanische Endlagenbegrenzung

## 9. Einstellung der Wegschalter/ Endschalter



Die Endschalter des Antriebes dienen zum Abschalten des Motors in den jeweiligen Endlagen. Diese Endschalter sind werkseitig voreingestellt.

Zusätzliche Wegschalter sind als potentialfreie Wechslerkontakte ausgeführt und dienen zur Signalisation von Endlagen oder Zwischenstellungen.

- |     |                 |
|-----|-----------------|
| ①   | Wegschalter AUF |
| ②   | Wegschalter ZU  |
| ③   | Endschalter AUF |
| ④   | Endschalter ZU  |
| A-D | Schaltnocken    |

Abbildung 7: Endschalter/ Wegschalter

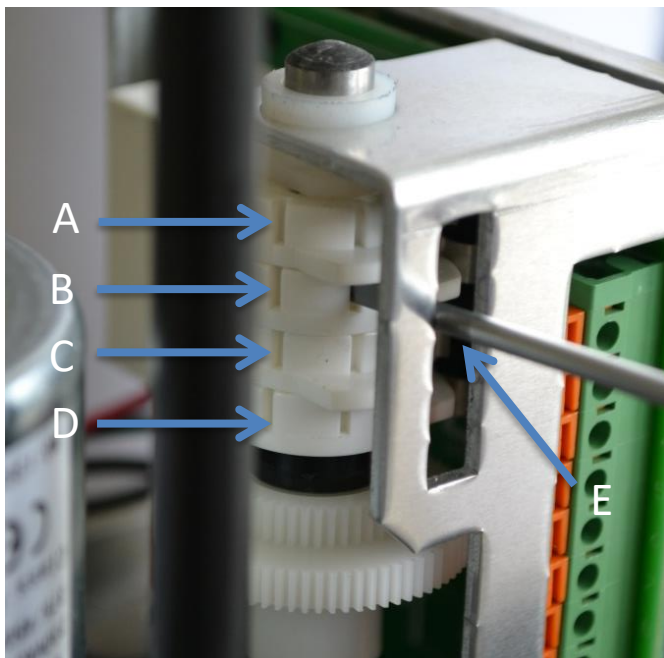
### 9.1 Endschalter einstellen



**Unbeabsichtigtes elektrisches Fahren des Antriebes ist durch geeignete Maßnahmen zu verhindern.**

- Die Endschalter sind werkseitig voreingestellt. Eine Verstellung der beiden unteren Schaltnocken ist im Normalfall nicht erforderlich. Möchten Sie die Endschalter selbst einstellen, gehen Sie wie folgt vor:
- Antrieb per Handrad in ZU-Richtung fahren, bis die gewünschte Position erreicht ist.
- Nocke des ZU-Endschalters (Abb. 8; D) mit einem geeigneten Schraubendreher (4 mm Klingenbreite) soweit im Uhrzeigersinn drehen, bis der Mikroschalter hörbar klickt.
- Antrieb per Handrad in AUF-Richtung fahren, bis die gewünschte Position erreicht ist.
- Nocke des AUF-Endschalters (Abb. 8; C) mit einem geeigneten Schraubendreher (4 mm Klingenbreite) soweit entgegen dem Uhrzeigersinn drehen, bis der Mikroschalter hörbar klickt.
- Überprüfen Sie die Schaltposition und wiederholen Sie ggf. die Einstellung.





- A Schaltnocke für ① Wegschalter AUF/  
Signal Rückmeldung
- B Schaltnocke für ② Wegschalter ZU/  
Signal Rückmeldung
- C Schaltnocke für ③ Endschalter AUF/  
Motor Abschaltung
- D Schaltnocke für ④ Endschalter ZU/  
Motor Abschaltung
- E Steg als Gegenlager für Schraubendreher

Abbildung 8: Einstellung der Schaltnocken für Endschalter

#### HINWEIS:

Nutzen sie den in Abbildung 8 mit E gekennzeichneten Steg als Gegenlager für den Schraubendreher beim Einstellen der Schaltnocken!

## 9.2 Zusätzliche Wegschalter einstellen

- Antrieb per Handrad in ZU-Richtung fahren, bis die gewünschte Position erreicht ist.
- Nocke des ZU-Zusatz-Endschalters (Abb. 8; B) mit einem geeigneten Schraubendreher (4 mm Klingenbreite) soweit im Uhrzeigersinn drehen, bis der Mikroschalter hörbar klickt.
- Antrieb per Handrad in AUF-Richtung fahren, bis die gewünschte Position erreicht ist.
- Nocke des AUF-Zusatz-Endschalters (Abb. 8; A) mit einem geeigneten Schraubendreher (4 mm Klingenbreite) soweit entgegen dem Uhrzeigersinn drehen, bis der Mikroschalter hörbar klickt.
- Überprüfen Sie die Schaltposition und wiederholen Sie ggf. die Einstellung.

## 10. Elektroanschluss



**Vor Arbeitsbeginn Netzspannung trennen!**

**Anschließen gem. Schaltplan auf dem Zentralträger!**

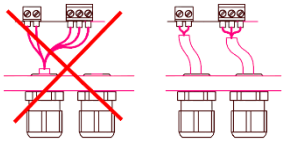
Die Netzanschlussleitungen müssen für die größte Stromaufnahme des Gerätes bemessen sein und der IEC 227 und IEC 245 entsprechen.

Gelb-Grün gefärbte Leitungen dürfen nur zum Anschließen an Schutzleiteranschlüsse verwendet werden.

Bei der Durchführung der Kabel durch die antriebsseitigen Kabelverschraubungen ist der minimale Biegeradius der Kabel zu beachten.

Da die elektrischen Schwenkantriebe PSR-E über keine interne elektrische Trennvorrichtung verfügen, muss ein Schalter oder Leistungsschalter in der Gebäudeinstallation vorgesehen sein. Dieser muss in der Nähe des Gerätes, für den Benutzer leicht zugänglich und als Trennvorrichtung für das Gerät gekennzeichnet sein.

Die Gebäudeinstallation sowie die Überstromschutzeinrichtung und Überspannungsschutzeinrichtungen müssen entsprechend der Norm DIN IEC 60364-4-41, Schutzklasse I bzw. Schutzklasse III bei 24VAC/24VDC sowie DIN IEC 60364-4-44 entsprechend der verwendeten Überspannungskategorie des Antriebs ausgeführt sein.



Alle Netzanschluss- und Steuerleitungen müssen mechanisch durch geeignete Maßnahmen vor den Anschlussklemmen gegen unabsichtliches Lösen gesichert werden.

Netzanschluss und Steuerleitungen dürfen nicht zusammen in einer Leitung geführt werden, es sind stets zwei getrennte Leitungen zu verwenden!



**Bei Schutzkleinspannung 24 VAC können aufgrund der Induktionsspannung des Motors an der nichtbeschalteten Phase Spannungen von 30-35 V entstehen!**

## 10.1 Anschlussplan

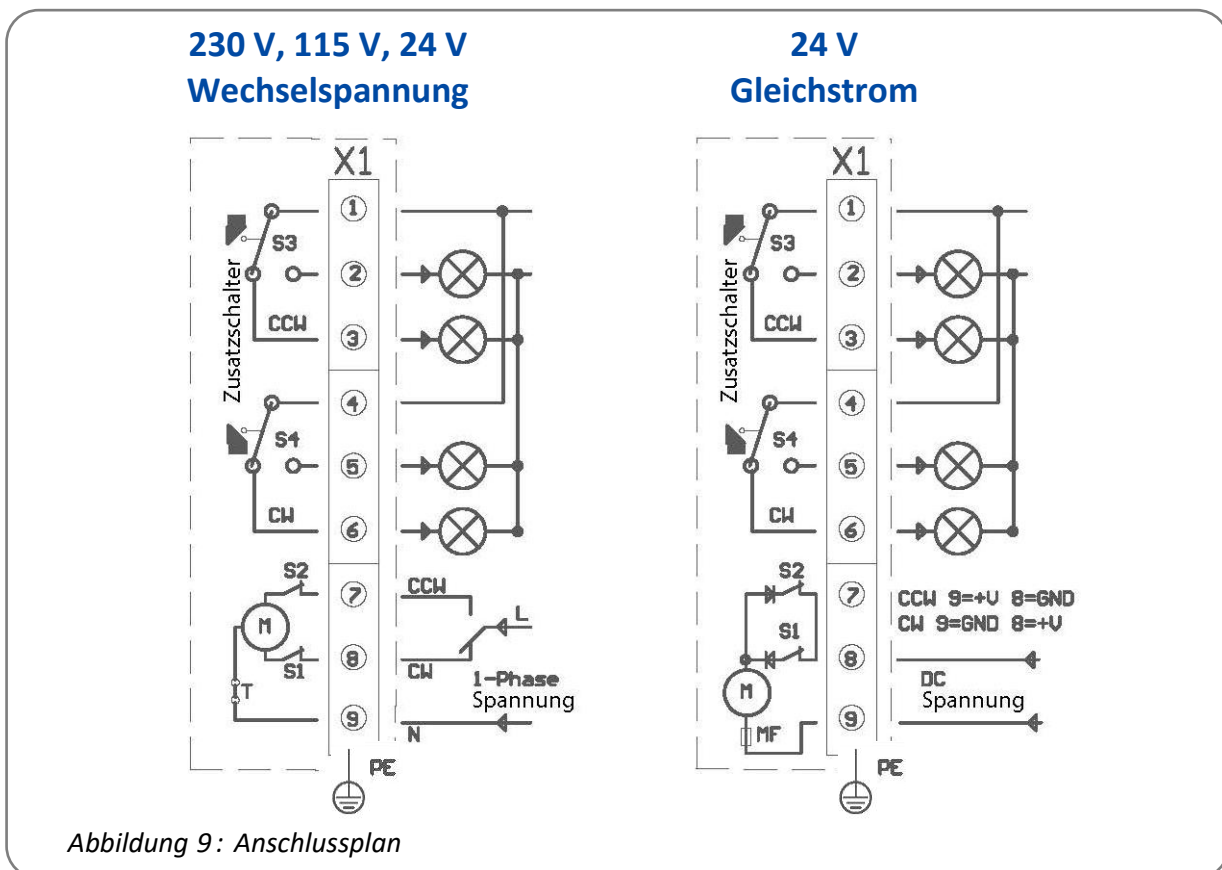


Abbildung 9: Anschlussplan

Abb. 9 zeigt den elektrischen Anschluss für Standardantriebe. Für den Anschluss verbindlich ist jeweils der Anschlussschaltplan im Antrieb. Der Anschluss von optionalem Zubehör ist den jeweiligen Betriebsanleitungen zu entnehmen.

Zur Begrenzung des Stellweges stehen zwei einstellbare Endlagenschalter zur Verfügung, die den Motorstrom in der jeweiligen Richtung abschalten.



**Der Anschluss des Schutzleiters muss an der am Gehäuse mit „PE“ gekennzeichneten Stelle erfolgen!**

## 11. Inbetriebnahme

- Antrieb per Handrad in Mittelstellung fahren.
- Stellsignal für AUF- und ZU- Richtung kurz einschalten und prüfen, ob der Antrieb in die vorgegebene Richtung positioniert. Gegebenenfalls Stellsignale für AUF/ ZU tauschen.
- Positionieren des Antriebs über die Stellsignale bis zur Abschaltung durch die Endschalter in den jeweiligen Endlagen. Prüfen, ob die Endlagenabschaltung korrekt ist. Gegebenenfalls Endschalter nachjustieren.

## 12. Wartung / Instandhaltung

Die Antriebe sind wartungsfrei unter den im Datenblatt angegebenen Einsatzbedingungen. Die Getriebe sind auf Lebensdauer geschmiert und bedürfen keiner Nachschmierung.

### 12.1 Reinigung

Die Reinigung der Antriebe erfolgt trocken.

### 12.2 Ersatzteile

Defekte Antriebe können an unser Stammwerk in Bad Dürkheim, Deutschland, oder an eine unserer Vertretungen im Ausland zurückgeschickt werden, um dort auf Schäden und deren mögliche Ursachen untersucht zu werden.

## 13. Anhang

Zur Anpassung der Antriebe an unterschiedlichste Einsatzbedingungen steht nachrüstbares Zubehör zur Verfügung. Eine Auflistung des für den jeweiligen Antriebstyp verfügbaren Zubehörs ist ebenfalls dem Datenblättern zu entnehmen.

Zubehör / Optionen		230 VAC 1~	115 VAC 1~	24 VAC	24 VDC
Heizung	HR	1000-424		1000-433	
Potentiometer	PD	1000-535			
Stellungsgeber	PSPT	PSPT02: 2-Leiter-Technik; PSPT03: 3-Leiter-Technik			
Erhöhte Schutzart	IP	Erhöhung der Schutzart auf IP67			

# 14. Original Einbauerklärung für unvollständige Maschinen und EG-Konformitätserklärung

## Original Einbauerklärung für unvollständige Maschinen und EG-Konformitätserklärung

Wir,

**PS Automation GmbH  
Philipp-Krämer-Ring 13  
D-67098 Bad Dürkheim**

erklären alleinverantwortlich, daß die von uns gefertigten elektrischen Stellantriebe der Baureihen

**PSR-E...; PSQx03...; PSQ-E...; PSQ-AMS...; PSL-Mod.4...;  
PSL-AMS...; PSF...; PSF-M...; PSF-Q...; PSF-Q-M...**

als unvollständige Maschine den Anforderungen der

**EG-Maschinenrichtlinie 2006/42/EG**

entsprechen. Diese Stellantriebe sind für den Zusammenbau mit Armaturen bestimmt. Die Inbetriebnahme ist solange untersagt, bis sichergestellt wurde, dass die gesamte Maschine den Bestimmungen der gültigen Maschinenrichtlinie entspricht. Die technischen Unterlagen gemäß Anhang VII Teil B wurden erstellt.

Die o.g. Antriebe entsprechen weiterhin den Anforderungen der folgenden EU-Richtlinien:

2014/30/EU	Elektromagnetische Verträglichkeit
2014/35/EU	Niederspannungsrichtlinie
2011/65/EU + 2015/863/EU	RoHS-Richtlinie

des Weiteren wurden die folgenden harmonisierten Normen angewandt:

EN 61000-6-2: 2005	Elektromagnetische Verträglichkeit (EMV), Fachgrundnorm Störfestigkeit für Industriebereich
EN 61000-6-3: 2007 +A1:2011	Elektromagnetische Verträglichkeit (EMV), Fachgrundnormen - Störaussendung für Wohnbereich, Geschäfts- und Gewerbebereiche sowie Kleinbetriebe
EN 61010-1: 2020	Sicherheitsbestimmungen für elektrische Mess-, Steuer-, Regel- und Laborgeräte

Bad Dürkheim, 2022



Christian Schmidhuber  
(Geschäftsführer)

### WARNHINWEIS!

Es liegt in der Verantwortung von Auslegung, Beschaffung, Montage und Betreiber, bei der Inbetriebnahme spezielle Vorgaben und Einsatzgrenzen zu beachten, damit die oben genannten Regelwerke anwendbar sind. Diese speziellen Vorgaben und Einsatzgrenzen geben wir auf Anfrage bekannt; sie sind auch in unseren Betriebs- und Wartungsanleitungen enthalten.

**Unsere Niederlassungen:**

**Italien**

PS Automazione S.r.l.  
Via Pennella, 94  
I-38057 Pergine Valsugana (TN)  
Tel.: <+39> 04 61-53 43 67  
Fax: <+39> 04 61-50 48 62  
E-Mail: [info@ps-automazione.it](mailto:info@ps-automazione.it)

**Indien**

PS Automation India Pvt. Ltd.  
Srv. No. 25/1, Narhe Industrial Area,  
A.P. Narhegaon, Tal. Haveli, Dist.  
IND-411041 Pune  
Tel.: <+ 91> 20 25 47 39 66  
Fax: <+ 91> 20 25 47 39 66  
E-Mail: [sales@ps-automation.in](mailto:sales@ps-automation.in)

Für weitere Niederlassungen und Partner scannen Sie bitte folgenden QR-Code oder besuchen Sie unsere Website unter <https://www.ps-automation.com/ps-automation/standorte/>



**PS Automation GmbH**

Philipp-Krämer-Ring 13  
D-67098 Bad Dürkheim  
Tel.: +49 (0) 6322 94980 – 0  
E-Mail: [info@ps-automation.com](mailto:info@ps-automation.com)  
[www.ps-automation.com](http://www.ps-automation.com)

