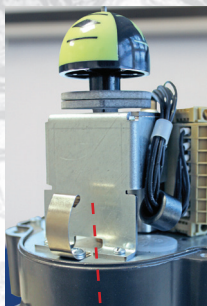


# PSF-Q-EX

**PS**® AUTOMATION  
we care for actuation

Elektrischer 90° Schwenkantrieb mit mechanischer Netzausfallsicherung  
und EX-Zulassung



Berührungslose, verschleißfreie  
Wegerfassung mit **Hall-Sensor**  
zur exakten Regelung



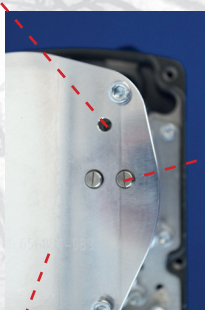
Robuste Industrierausführung  
mit **Polycarbonat-Haube**,  
Schutzart durch Gehäuse **IP67**  
nach **DIN EN 60529**

**Bürstenloser DC-Motor (BLDC)**  
Steuerung mit integriertem  
Stellungsregler

**Explosionssgeschützte  
Anschlussklemmen**

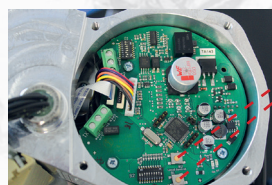


**Sichtfenster zum Ablesen der  
LED Statusanzeige** im  
explosionssgeschützten Bereich



**Manuelle Bedienung** des  
Antriebs auch im **explosionssgeschützten Bereich**

**Handbetätigung mit  
Taster und Parametrier-  
möglichkeit mit  
DIP-Schalter**



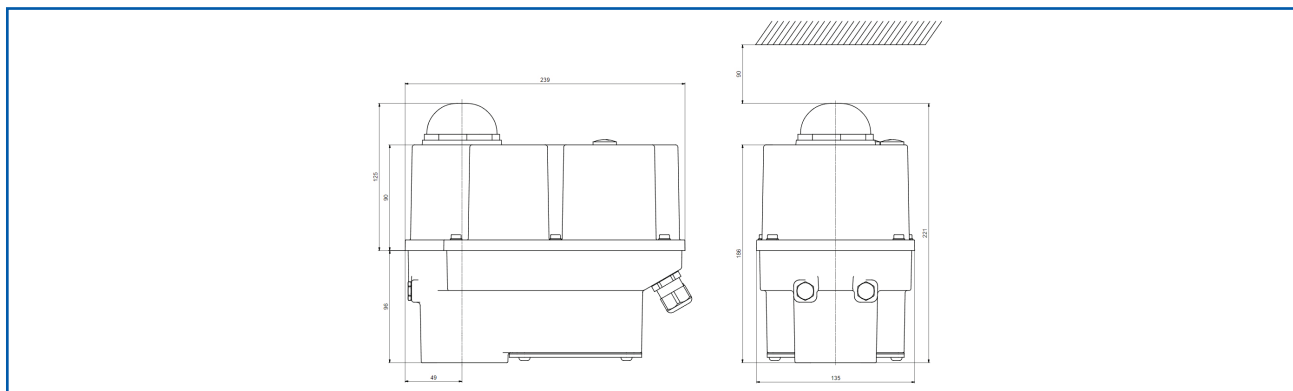
**Druckfestes Gehäuse**  
für Anwendungen in Zone 1, 2, 21, 22

# PSF-Q-EX

## Technische Daten

		PSF-Q50-EX	PSF-Q80-EX
Geräteklasse		II 2G   II 2DG	
EU-Baumusterprüfbescheinigung		TPS 22 ATEX 110398 0002 X	
ATEX Klassifikation Gase		Ex h db eb IIC T6/T4 Gb	
ATEX Klassifikation Stäube		Ex h tb IIIC T80°C/T100°C Db	
Stellkraft	Nm	50	80
Stellzeit / 90°		25 s	30 s
Flansch (ISO 5211)		F05 / F07	
Spannungsversorgung	V	24 VAC/DC, 100 - 240 VAC	
Gewicht ca.	kg	7,2	
Frequenz	Hz	50 - 60	
Nenn-/Maximalstrom	A	0,16 / 1,15	0,2 / 1,55
Leistungsaufnahme	W	22 (100-240 VAC) / 22 (24 VAC) / 20 (24 DC)	28 (100-240 VAC) / 28 (24 VAC) / 27 (24 DC)
Betriebsart IEC 60034-1,8		S2 30 min / S4 50% ED - 1200c/h	
Zul. Umgebungstemperatur		-10 bis +60°C	
Motorschutz		Elektronische Motorstromüberwachung mit Sicherheitsabschaltung	
Überspannungskategorie		II	
Binäre Ansteuerung		24 - 230 VAC & 24 VDC für Stellbetrieb AUF/ZU	
Ein- und Ausgangssignale		0-20 mA, 4-20 mA, 0-10 V, 2-10 V wählbar	
Stellungsregler		Integriert, Totband von 0,6% vom Eingangsbereich, Endlagennutzung	
Automatische Inbetriebnahme		Erkennung der Endlage(n), sowie Normierung der Soll-/Ist-Werte	
Überwachungsfunktionen		Stellkraft, Sollwert, Antriebstemperatur, Spannungsversorgung	
Kabelverschraubungen		2 Stk. ISO M20 x 1.5 und 1 Stk. ISO M16 x 1.5	
Notschlusswirkrichtung		Clockwise (CW) - Feder fährt Armaturenwelle rechtsdrehend (im Uhrzeigersinn) oder Counter Clockwise (CCW) - Feder fährt Armaturenwelle linksdrehend (gegen den Uhrzeigersinn)	

## Abmessungen



### PS Automation GmbH

Philipp-Krämer-Ring 13 • D-67098 Bad Dürkheim  
+49 (0) 6322-94980-0 • info@ps-automation.com  
www.ps-automation.com

Engineered and Made in Germany

