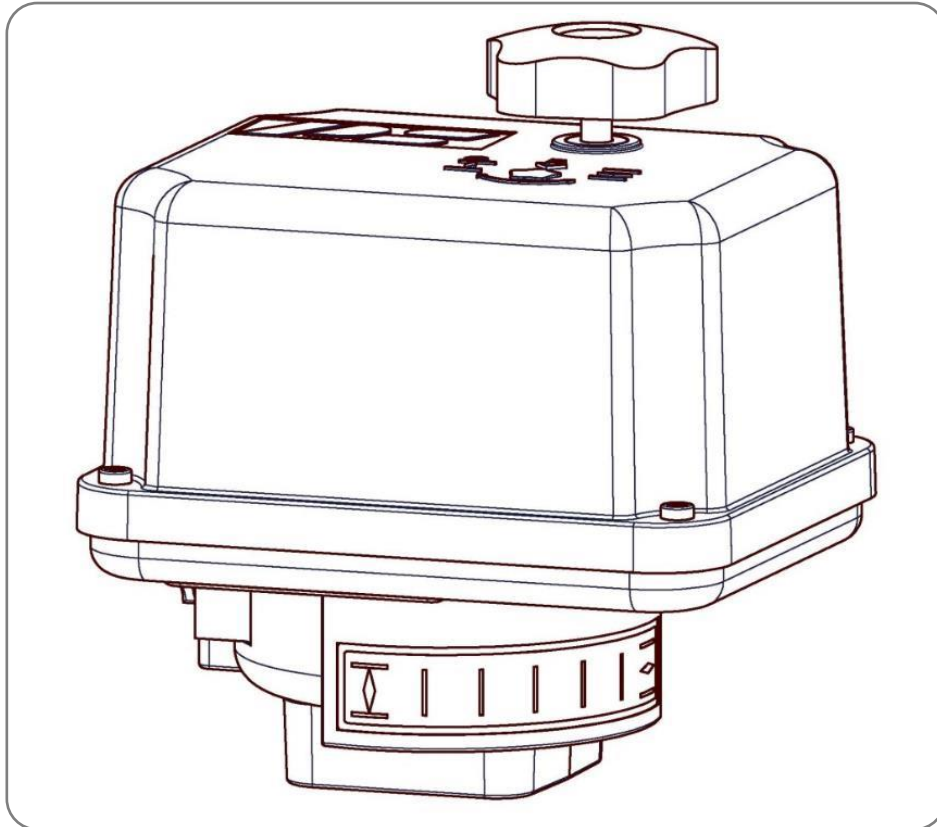


# **(D) Kurz-Betriebsanleitung PSR-E**

## **(GB) Short Operating Instructions PSR-E**



### Inhaltsverzeichnis / Table of contents

1. Sicherheit / *Safety*
2. Betriebsbedingungen / *Operating conditions*
3. Handbetätigung / *Manual operation*
4. Armaturenaufbau / *Valve mounting*
5. Einstellung der mechanischen Endlage / *Setting of the mechanical stop*
6. Einstellung der Endschalter / *Setting of the limit switches*
7. Elektroanschluss / *Electric supply*
8. Handrad-Stopfen / *Plug on the hand wheel*
9. Inbetriebnahme / *Commissioning*
10. Zubehör / *Accessories*

**Ausführliche Betriebsanleitung auf Anforderung oder als Download!**

***Detailed operating instructions upon request or as download!***

***[www.ps-automation.com](http://www.ps-automation.com)***

## 1. Sicherheit/ Safety

Es ist sicherzustellen, dass jede Person, die mit der Aufstellung, Inbetriebnahme, Bedienung, Wartung und Reparatur der Antriebe beauftragt ist, die ausführliche Betriebsanleitung und besonders das Kapitel „Sicherheit“ gelesen und verstanden hat.

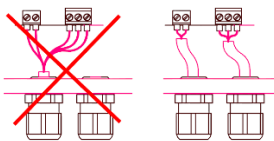


*Please ensure that the detailed operating instructions and the chapter on "Safety" in particular have been read and understood by all personnel involved in the installation, start-up, operation, maintenance and repair of the actuators.*

**Vorsicht!** Lebensgefährliche elektrische Spannung kann anliegen! Sach- oder Personenschäden sind durch geeignete Maßnahmen und Einhaltung der Sicherheitsstandards zu vermeiden!



**Caution!** Dangerous electrical voltage can be present! Avoid personal or material damages by observing applicable regulations and safety standards!



Alle Netzanschluss- und Steuerleitungen müssen mechanisch durch geeignete Maßnahmen vor den Anschlussklemmen gegen unabsichtliches Lösen gesichert werden.

Netzanschluss und Steuerleitungen dürfen nicht zusammen in einer Leitung geführt werden, es sind stets zwei getrennte Leitungen zu verwenden!

*Please protect all of the power supply and control cables in front of the terminals mechanically by using suitable measures against unintentional loosening. Never install the power supply and the control cables together in one line but instead please always use two different lines.*

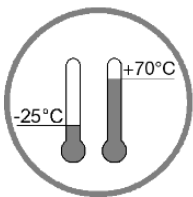
## 2. Betriebsbedingungen / Operating conditions

Technische Daten: siehe Typenschild

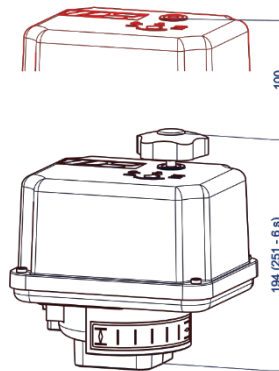
*Please refer to nameplate for technical data*

Umgebungstemp.  
Ambient temp.

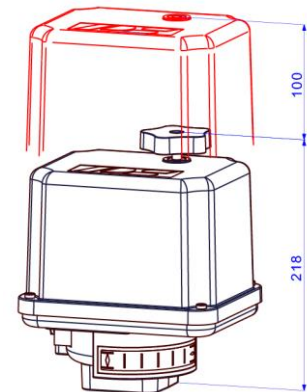
Betriebsart  
Duty Cycle



IEC 60034-1,8  
S2 – 20 min @ 25°C  
S3/S4 1200 c/h – 25%  
ED @ 25°C



Einbaumaße PSR-E /  
Installation dimensions PSR-E

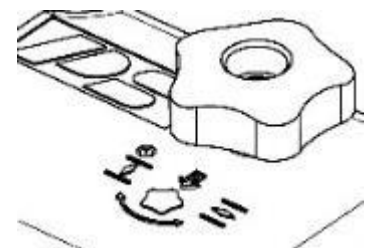


Variante PSR-E 24 VDC 6 sec. /  
version PSR-E 24 VDC 6 sec.

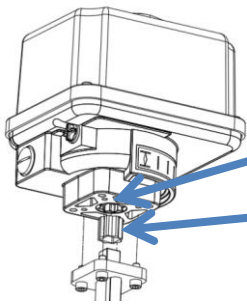
## 3. Handbetätigung / Manual operation

Zur Handbetätigung muss das Handrad vor dem Drehen gegen eine Feder bis zum Anschlag nach unten gedrückt werden.

*For manual operation, the hand wheel has to be pushed down against a spring before rotating.*

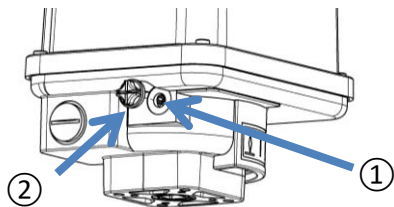


#### 4. Armaturenaufbau / Valve mounting



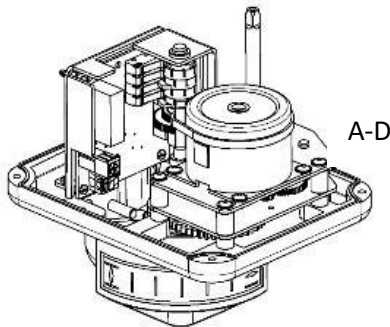
1. Antriebsflansch ISO 5211 mit Doppelvierkant SW17  
*Actuator flange ISO 5211 with double square drive SW17*
2. Adapter für Armaturenweile (optional)  
*Adapter for valve shaft (optional)*

#### 5. Einstellung der mechanischen Endlage / Setting of the mechanical stop



- ① = Einstellschraube ZU / *Adjusting screw CLOSED*  
 ② = Schutzkappe / *Protecting cap*

#### 6. Einstellung der Endschalter / Setting of the limit switches

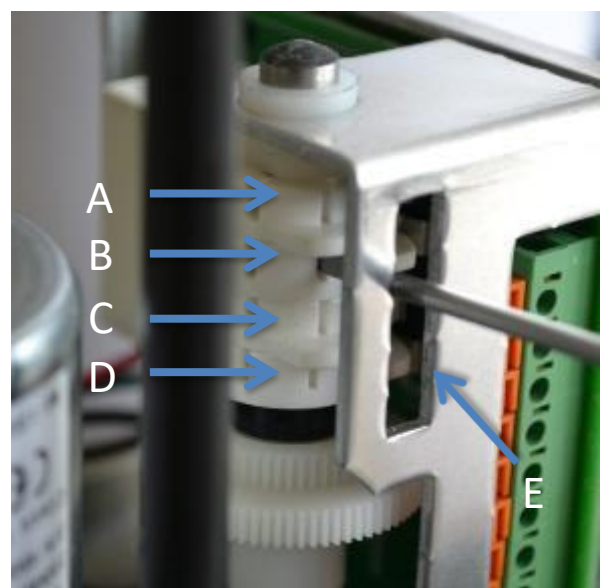


Die Endschalter sind werkseitig voreingestellt. Eine Verstellung der beiden unteren Schaltnocken ist im Normalfall nicht erforderlich!

*The limit switches are pre-adjusted in the factory. An additional adjustment of the two lower switching cams is normally not necessary.*

A-D Schaltnocken / *Switching cams*

- A Schaltnocke für Wegschalter AUF /  
Signal Rückmeldung  
*Switching cam for position switch OPEN /  
Feedback signal*
- B Schaltnocke für Wegschalter ZU /  
Signal Rückmeldung  
*Switching cam for position switch CLOSED /  
Feedback signal*
- C Schaltnocke für Endschalter AUF /  
Motor Abschaltung  
*Switching cam for limit switch OPEN /  
Motor cut-off*
- D Schaltnocke für Endschalter ZU /  
Motor Abschaltung  
*Switching cam for limit switch CLOSED /  
Motor cut-off*
- E Steg als Gegenlager für Schraubendreher  
*Supporting bridge for screwdriver*



## 7. Elektroanschluss / Electric supply

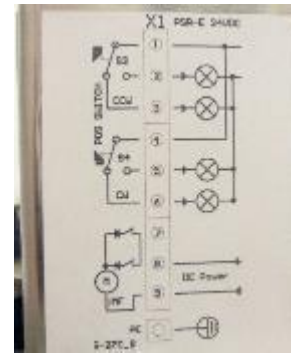


**Vor Arbeitsbeginn Netzspannung trennen!**

**Switch mains off before starting to work!**

Anschließen gem. Schaltplan auf dem Zentralträger.

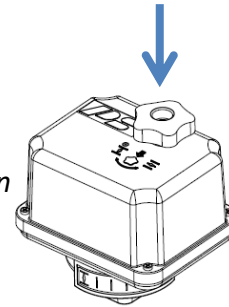
Connect acc. to wiring diagram on the main frame.



## 8. Handrad-Stopfen / Plug on the hand wheel

Nach Elektro-Anschluss und Aufsetzen der Haube: Den Stopfen zum Korrosionsschutz wie gezeigt in die Öffnung des Handrads einrasten.

After wiring and closing of the main cover: Snap the plug for corrosion protection into the recess of the hand wheel.



## 9. Inbetriebnahme / Commissioning

- Antrieb per Handrad in Mittelstellung fahren.
- Stellsignal für AUF- und ZU- Richtung kurz einschalten und prüfen, ob der Antrieb in die vorgegebene Richtung positioniert. Gegebenenfalls Stellsignale für AUF / ZU tauschen.
- Positionieren des Antriebs über die Stellsignale bis zur Abschaltung durch die Endschalter in den jeweiligen Endlagen. Prüfen ob die Endlagenabschaltung korrekt ist. Gegebenenfalls Endschalter nachjustieren.
- Drive the actuator into an intermediate stroke position using the hand wheel.
- Switch the setting signal briefly between OPEN and CLOSE and ensure that the actuator operates in the correct direction. If necessary, reverse the setting signal for OPEN / CLOSE.
- Drive the actuator in both directions, using the setting signal until the limit switch cuts off. Ensure that the limit switch position is correct. If necessary re-adjust the limit switches.

## 9. Zubehör / Accessories

Für Einbau und Inbetriebnahme des Zubehörs stehen separate Bedienungsanleitungen zur Verfügung.

Zubehör / Optionen	230 VAC 1~	115 VAC 1~	24 VAC 1~	24 VDC
Heizung HR	nachrüstbar			
Potentiometer PD	nachrüstbar			
Stellungsgeber PSPT	PSPT02: 2-Leiter-Technik; PSPT03: 3-Leiter-Technik			
Erhöhte Schutzart IP	Erhöhung der Schutzart auf IP67			

Mounting and commissioning instructions are available individually for:

Accessories / Options	230 VAC 1~	115 VAC 1~	24 VAC 1~	24 VDC
Heating HR	retrofitable			
Potentiometer PD	retrofitable			
Position Transmitter PSPT	PSPT02: 2-wire technology; PSPT03: 3-wire technology			
Increased Enclosure IP	Increase of enclosure to IP67			

## PS Automation GmbH

Philipp-Krämer-Ring 13  
D-67098 Bad Dürkheim

Phone: +49 (0) 6322 94980 – 0  
E-mail: [info@ps-automation.com](mailto:info@ps-automation.com)  
[www.ps-automation.com](http://www.ps-automation.com)

