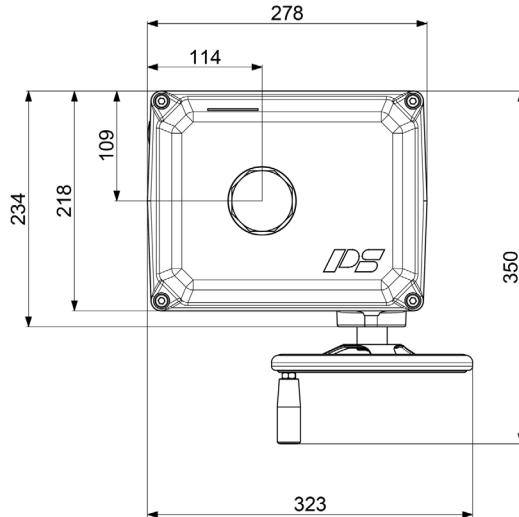
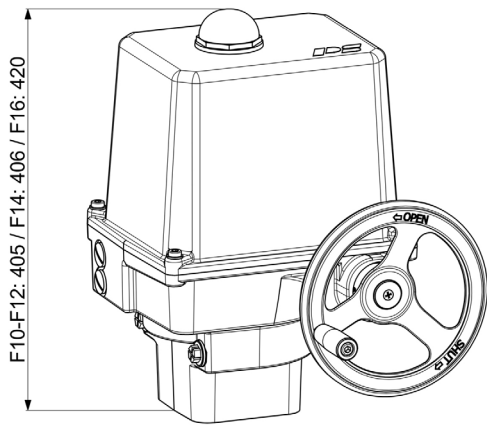


Actuador inteligente de cuarto de vuelta

PSQ503 AMS12 -40°C
Modelo para baja temperatura



**Posicionador
integrado**

350 Nm
Par de desconexión)¹

36 s - 72 s
Velocidad/90°

**Pletina de montaje
F10/F12/F14/F16**

Actuador regulación

Clase C

según DIN EN ISO 22153

Grado de protección IP67

según EN 60529

Peso aproximado: 27 kg sin accesorios

Velocidad/90°	36 - 72 s (réglable)				PSQ503 AMS12
Tensión de alimentación [V]	230 VAC 1~	115 VAC 1~	24 VAC/DC	360...575 VAC 3~) ²	
Intensidad nominal) ⁴ [A]	0,64	1,3	6,2(AC) / 3,9(DC)	0,45) ³	
Intensidad máx.) ⁴ [A]	0,84	1,7	8,0(AC) / 5,0(DC)	0,59) ³	
Consumo) ⁵ [W]	126	126	118(AC) / 92(DC)	120) ³	

Estándar	Descripción	Equipamiento / Estándar
Temperatura ambiente C°	-40 a +60 °C	
Protección de motor	Protección electrónica contra sobrecarga	
Categoría de sobretensión	II	
Fuerza de arranque	Ajustable a +50% fuerza de empuje nominal	
Modo operativo IEC 60034-1,8	S2 - 20 min, S3/S4 25% dc @ 25°C - 1200 c/h	
Señal de entrada/retorno	electricidad 0 (4) ... 20 mA, Tensión 0 (2) ... 10 V ajustable. rango partido (split-range) posible	
Control binario	24 V - 230 V para servicio ABRIR-CERRAR (duración mínima del impulso 1 seg.	
Posicionador	Banda muerta ajustable 0,5 ... 5%, alcanzar la posición final a desactivación de par	
Ajuste	Automático, tanto la posiciones finales como las señales de entrada y/o retorno	
Visualización de errores	Par, señal de entrada, temperatura de la electrónica, alimentación, desviación de las posiciones finales, acciones ajustables y señalización	
Relé de fallo colectivo FIR	Contacto NC libre de potencial señala los fallos pre-seleccionados	
Diagnosís	Memoriza los datos de operación acumulada, tiempo de funcionamiento del motor y almacenamiento continuado de señal de entrada/retorno, fuerza, temperatura electrónica y estado	
Interfase	Ajuste de parámetros y diagnóstico mediante cable USB y software PSCS	
Atornilladura de cables	2 entradas de cable ISO M20 x 1,5 (conexión de cable no incluido)s are not included)	

)¹ = fuerza de posicionamiento media admisible en todo el recorrido de 90°

50% del empuje máximo

)² = Max. rango de tensión de entrada

)³ = a 400 V 3 ~ y 50 Hz

)⁴ = la información puede aumentar en función de los accesorios

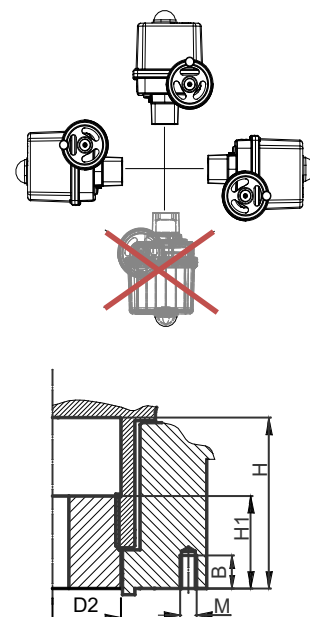
)⁵ = al par de corte,

la información puede aumentar en función de los accesorios

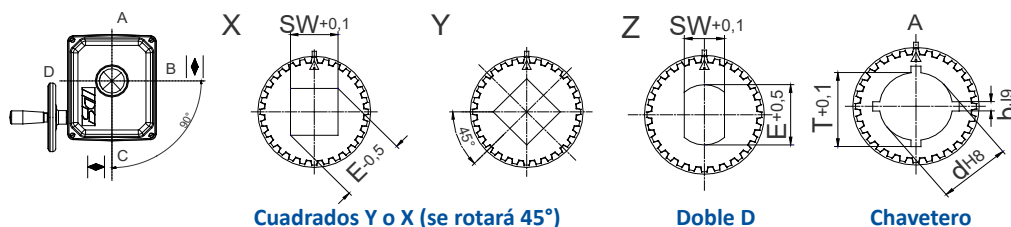
Esquema Eléctrico

Posición de Montaje

1-Phasen Wechselspannung / DC 1-Phase AC / DC																	3-Phasen 3-Phase AC																									
1	2	3	4	5	6	7	8	9	10	11	12	13	14	15	16	17	X6						22	23					L1	L2	L3	PE										
→	→	→	→	←	←	↕	↕	↕	↕	↕	↕	↕	↕	↕	↕	↕	1	2	3	4	5	6	↕	↕	↕	↕	↕	↕	↕	↕	↕	↕										
+0(2) -10 V			+0(4) -20 mA			GND		max. Last / max. Load 100 mA bei / at 24 VDC		L+ AUF/ OPEN		N- /		L+ ZU/ CLOSE		N- (24V AC/DC - 230VAC) (Option)		21 - 40 VDC / 100 mA		+0(4) -20 mA		+0(2) -10 V		GND		GND		400VAC		400VAC		400VAC		Schutzleiter / protective conductor								
Sollwert-Eingang		Aktive Positions-rückmeldung		Störmeldung potentialfrei		Binäre Ansteuerung		Netz-ausfall-signal		Ver-sor-gung		Istwert		Zu / Closed		Auf / Open		Wegschalter potentialfreier Kontakt		Vorspannung		Feldbus-Anschluß		PC Kommunikation		Inbetriebnahme		Vorspannung		Power supply voltage		Schaltnetzteil										
Set value input		Active position feedback		Monitor relay potential-free		Binary input signals		Fail safe signal		Supply		Actual value		Position switch potential-free contact		Power supply voltage		Fieldbus interface		PC communication		Commissioning		Power supply voltage		Schaltnetzteil																
Galvanisch getrennt / Galvanically isolated 1 kV																	Process-Sensor																									



Acoplamiento enchufables disponibles



	F10	F12
D2	66	66
H	80	80
H1	48	48
M	M10	M12
B	18	18

Consulte la ficha de datos de los acoplamiento enchufables para las medidas disponibles. Acoplamiento mecanizados a medida disponibles bajo pedido.

F10 sin anillo de centrado!

Equipamiento/opcional

Finales de carrera adicionales /	2WE	Contactos adicionales libres de potencia chapados en plata para posiciones abierta y cerrada -(0,1 A - 10 A corriente de conmutación)
Interruptor de final de carrera adicional chapado en oro	2WE Gold	Contactos adicionales libres de potencia chapados en oro para posiciones abierta y cerrada -(0,1 A - 100 mA corriente de conmutación)
Controlador de proceso -integrado	PSIC	Permite el control autónomo de un proceso para que no sea necesario un controlador externo.
Generador de energía de reserva*	PSCP	Posición de seguridad abierta, cerrada o posiciones intermedias predefinidas mediante super condensadores integrados
Dispositivos para redes*		Transmisión digital de señal de entrada/retorno expresada en términos de por mil o porcentaje así como retorno de información de los datos de control y de diagnóstico para -Profibus DP o CANopen interfaces. Otros dispositivos para redes bajo pedido
Remote control local	PSC.2	Pantalla iluminada para mostrar el estado del actuador. Selector bloqueable para cambiar entre los modos: automático, proceso manual ON/OFF, STOP y menú de parámetros. Botones de control para el movimiento manual, manejo de menús y ajuste de parámetros, visualización de información de diagnóstico. Visualización de información de diagnóstico
Remote control local		Para el montaje separado del actuador (incl. 10 m cables de conexión).
Data Cable	PSCS-USB	Cable USB para la comunicación entre el actuador y el ordenador (Windows) con el software PSCP.
Entrada «Fail-Safe»*	FSP	Entrada de comando. Posición de seguridad ajustable libremente. Estándar 24 -230 V
IP68		Índice de protección IP68) ⁶ plus élevé disponible
Calentador anti condensación	HR	Para evitar la condensación
Conector múltiple*		Conector múltiple en una caja de bornes IP68

* no pueden reequipamiento)⁶ = IP68, estanqueidad al polvo y al agua, sumergible hasta 6 metros de profundidad durante 96 horas.

¡Para más información y accesorios consulte nuestra página web www.ps-automation.com!

¡Sujeto a cambios!