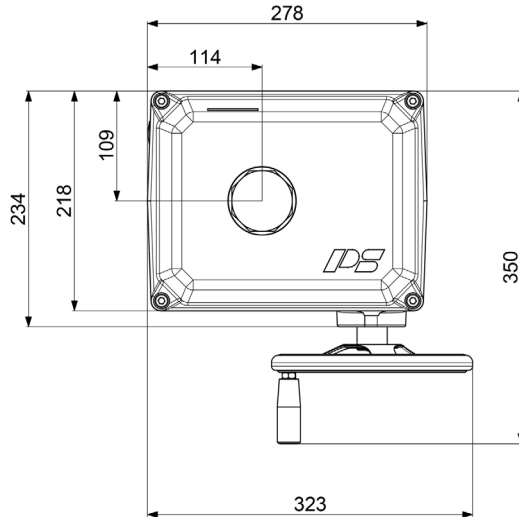
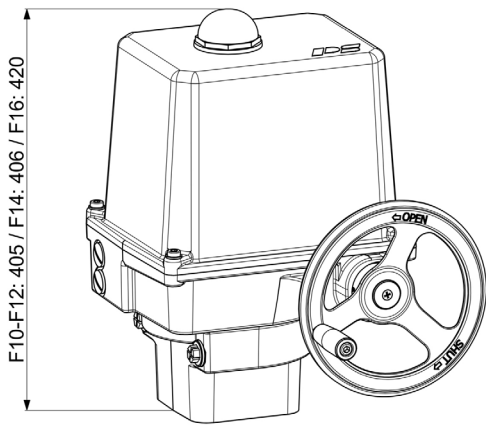


Parametrierbarer elektr. Schwenkantrieb

PSQ503 AMS12 -40°C
Tieftemperaturausführung



Stellungsregler
integriert

350 Nm
Abschaltmoment)¹

36 s - 72 s
Stellzeit/90°

Flansch
F10/F12/F14/F16

Regelantrieb
Klasse C
nach DIN EN ISO 22153

Schutzart IP67
nach EN 60529

Gewicht: ca. 27 kg ohne Zubehör

Stellzeit/90°	36 - 72 s (einstellbar)				PSQ503 AMS12
Spannungsversorgung [V]	230 VAC 1~	115 VAC 1~	24 VAC/DC	360...575 VAC 3 ~) ²	
Nennstrom) ⁴ [A]	0,64	1,3	6,2(AC) / 3,9(DC)	0,45) ³	
max. Strom) ⁴ [A]	0,84	1,7	8,0(AC) / 5,0(DC)	0,59) ³	
Leistungsaufnahme) ⁵ [W]	126	126	118(AC) / 92(DC)	120) ³	

Standard	Beschreibung	Grundausrüstung
zul. Umgebungstemperatur C°	-40 bis +60 °C	
Motorschutz	elektronische Motorstromüberwachung mit Sicherheitsabschaltung	
Überspannungskategorie	II	
Losbrechkraft	einstellbar bis +50% Abschaltmoment	
Betriebsart IEC 60034-1,8	S2 - 20 min, S3/S4 25% ED @ 25°C - 1200 c/h	
Ein-/Ausgangssignale	Strom 0 (4) ... 20 mA, Spannung 0 (2) ... 10 V parametrierbar. Split-Range-Betrieb möglich	
Binäre Ansteuerung	24 V - 230 V für Stellbetrieb AUF/ZU (min. Impulsdauer 1 sec.)	
Stellungsregler	Totband von 0,5 ... 5% einstellbar, Endlageneinzug bei Drehmomentabschaltung	
Automatische Inbetriebnahme	Erkennung der Endlage(n), sowie Normierung der Soll-/Ist-Werte	
Überwachungsfunktionen	Stellkraft, Sollwert, Antriebstemperatur, Spannungsversorgung, Über-/Unterschreiten der Endlage(n) mit einstellbaren Aktionen	
Störmelderelais FIR	Potentialfreier Öffnerkontakt zur Signalisierung einer frei definierbaren Sammelstörmeldung	
Diagnosefunktion	Speicherung der Einschaltvorgänge, Motorlaufzeit und rollierende Speicherung von Soll-/Istwert, Stellkraft, Antriebstemperatur und Status	
Kommunikationsschnittstelle	zur Parametrierung und Diagnose mittels USB-Datenkabel und Software PSCS	
Kabelverschraubungen	2 Gewindelöcher ISO M20 x 1,5 (Kabelverschraubungen nicht enthalten)	

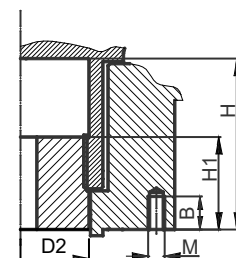
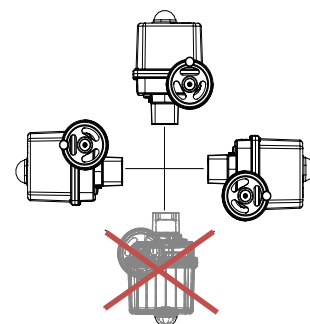
)¹ = zulässiges, durchschnittliches Drehmoment über den Stellweg von 90°
max. 50% des angegebenen Wertes
)² = max. Eingangsspannungsbereich

)³ = bei 400 V 3 Phasen und 50 Hz
)⁴ = Angaben können sich je nach Zubehör erhöhen
)⁵ = bei Abschaltmoment, Angaben können sich je nach Zubehör erhöhen

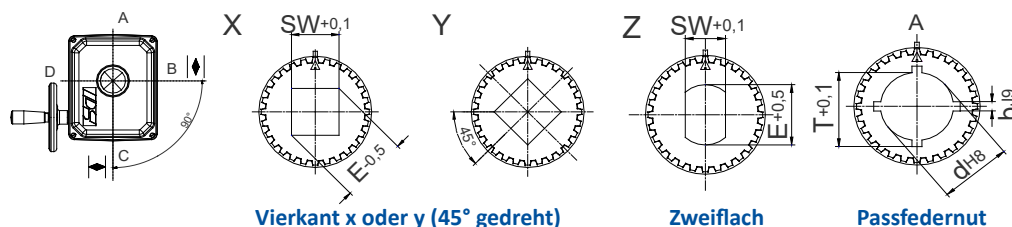
Elektrischer Anschluss

Einbaulage

1-Phasen Wechselspannung / DC 1-Phase AC / DC																	3-Phasen 3-Phase AC																			
1	2	3	4	5	6	7	8	9	10	11	12	13	14	15	16	17	X6						22	23	RJ-45 TTL	Taster Button	L1	L2	L3	PE						
↔	↔	↔	↔	↔	↔	↔	↔	↔	↔	↔	↔	↔	↔	↔	↔	↔	1	2	3	4	5	6	↔	↔	↔	↔	↔	↔	↔	↔	↔	↔	↔	↔	↔	↔
+0(2) -10 V	+0(4) -20 mA	+0(2) -10 V	+0(4) -20 mA	GND	GND	24 VDC	max. Last / max. Load 100 mA bei / at	L+ AUF/ OPEN	N-	L+ ZU/ CLOSE	L+ ZU/ CLOSE	N- (24V AC/DC - 230VAC)	21 - 40 VDC / 100 mA	+0(2) -10 V	+0(4) -20 mA	GND	(Option)	(Option)	(Option)	(Option)	(Option)	(Option)	L+ (siehe Typenschild/ see tag plate)	N- (siehe Typenschild/ see tag plate)	PE	(Option)	(Option)	(Option)	(Option)	400VAC	400VAC	400VAC	Schutzleiter / protective conductor			
Sollwert-Eingang	Aktive Positions-rückmeldung	Störmeldung potentialfrei	Binäre Ansteuerung	Netz-ausfall-signal	Ver-sor-gung	Istwert		Zu / Closed	Auf / Open	Wegschalter potentialfreier Kontakt	Position switch potential-free contact	Versorgungsspannung	Feldbus-Anschluß	PC Kommunikation	Inbetriebnahme	Versorgungsspannung	Power supply voltage	Schaltnetzteil																		
Set value input	Active position feedback	Monitor relay potential-free	Binary input signals	Fail safe signal	Supply	Actual value							Power supply voltage	Fieldbus interface	PC communication	Commissioning																				
Galvanisch getrennt / Galvanically isolated 1 kV													Process-Sensor																							



Verfügbare Steckkupplungen



	F10	F12
D2	66	66
H	80	80
H1	48	48
M	M10	M12
B	18	18

F10 ohne Zentrierring!

Die verfügbaren Bearbeitungsformen entnehmen Sie bitte dem Datenblatt „Steckkupplung“!
Andere Bearbeitungsformen sind auf Anfrage möglich!

Zubehör/Optionen

Zusatzwegschalter	2WE	potentialfreie Zusatzwegschalter mit Silber-Kontakten (0,1 A - 10 A Schaltstrom)
Zusatzwegschalter Gold	2WE Gold	potentialfreie Zusatzwegschalter mit Gold-Kontakten (0,1 mA - 100 mA Schaltstrom)
Integrierter Prozessregler	PSIC	Ermöglicht das selbständige Regeln eines Prozesses (lokaler Regelkreis), ohne dass ein externer Regler benötigt wird.
Netzausfallsicherung*	PSCP	elektrische Netzausfallsicherung mit Super-Kondensatoren, Sicherheitsstellung AUF, ZU oder frei wählbare Zwischenposition
Feldbus-Schnittstelle*		Digitale Übertragung des Soll-/Ist-Werts in Promille oder Prozent sowie Rückmeldung von Überwachungs- und Diagnosedaten über Profibus DP oder CANopen Schnittstellen. Weitere Feldbus-Schnittstellen auf Anfrage
Vor-Ort Steuerung	PSC.2	Beleuchtetes Display zur Anzeige der Antriebsposition und der Statusmeldung. Abschließbarer Wahlschalter zur Umschaltung auf Automatik, Manuell oder Stop. Bedientasten für manuelles Verfahren, Menü-Bedienung und Anpassung von Parametern. Anzeige von Diagnoseinformationen
Remote Vor-Ort-Steuerung		zur Montage separat vom Antrieb (inkl. 10 m Verbindungs-Kabel)
Software/ Datenkabel	PSCS-USB	USB-Datenkabel zur Kommunikation zwischen Antrieb und PC (Windows) mit Software PSCS
Eingang für Notfahrbefehl*	FSP	Eingang für Notfahrtsignal. Sicherheitsstellung frei einstellbar. Standardmäßig für 24 - 230 V ausgelegt
IP68		erhöhte Schutzart IP68) ⁶ verfügbar
Heizung	HR	Schaltraumheizung zur Vermeidung von Kondensation
Steckerkasten*		Anschlusskasten IP68 mit Schraubkontakt-Steckern

* nicht nachrüstbar ⁶) = IP68, staub- und wasserdicht bis 6 m unter Wasser für 96 h

Weitere Informationen und Zubehör finden Sie auf unserer Website www.ps-automation.com!

Änderungen vorbehalten!