

Actuador Lineal Inteligente

**PSL202
AMS11**

**Posicionador
integrado**

2,3 kN

Fuerza de cierre)¹

0,45 - 2,0 mm/s

Velocidad

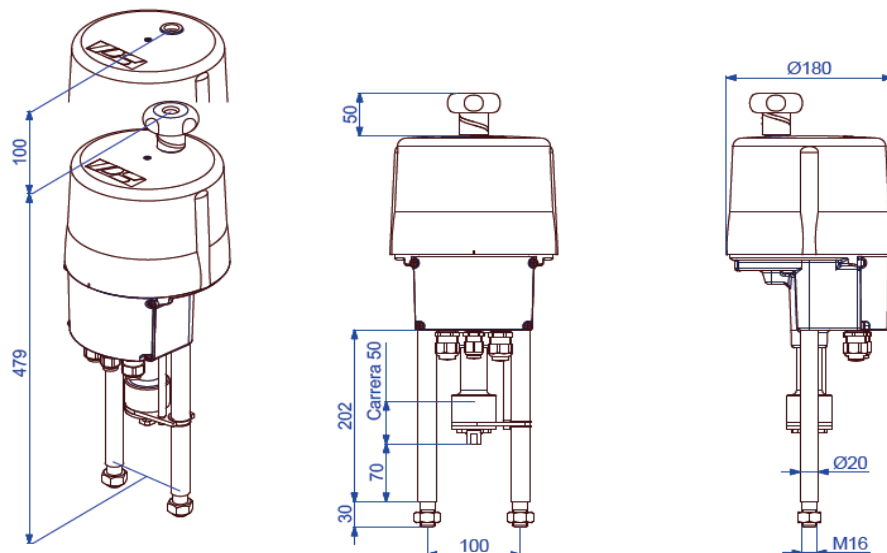
max. 50 mm

Carrera

Clase C

DIN EN ISO 22153

**Grado de protección IP65
según EN 60529**



Peso aproximado: 8 kg sin accesorios

Velocidad	0,45 - 0,9 mm/s (ajustable)			
Alimentación [V]	230 VAC 1~	115 VAC 1~	24 VAC/DC	360...575 VAC 3~) ²
Intensidad nominal) ⁴ [A]	0,07	0,15	0,7(AC) / 0,4(DC)	0,08) ³
Intensidad de arranque) ⁴ [A]	0,1	0,2	0,9(AC) / 0,6(DC)	0,11) ³
Consumo) ⁵ [W]	13	13	12(AC) / 11(DC)	22) ³

Velocidad	1,0 - 2,0 mm/s (ajustable)			
Alimentación [V]	230 VAC 1~	115 VAC 1~	24 VAC/DC	360...575 VAC 3~) ²
Intensidad nominal) ⁴ [A]	0,22	0,44	2,1(AC) / 1,3(DC)	0,1) ³
Intensidad de arranque) ⁴ [A]	0,29	0,57	2,7(AC) / 1,7(DC)	0,13) ³
Consumo) ⁵ [W]	38	38	35(AC) / 32(DC)	47) ³

Estándar	Descripción
Temperatura ambiente	de -20 a +60 °C
Protección de motor	Protección electrónica contra sobrecarga
Categoría de sobretensión	II
Fuerza de arranque	ajustable a + 50% fuerza de empuje nominal
Servicio IEC 60034-1,8	S2 30min S4 50% ED @ 25°C
Señal de entrada	0 (4)..20 mA / 0 (2)..10 V, ajustable
Señal de retorno	0 (4)..20 mA / 0 (2)..10 V, ajustable
Control binario	24 V - 230 V para servicio ABRIR-CERRAR (duración mínima del impulso 1 seg.)
Exactitud posicionador	Ajustable 0,5 - 5% resolución máx. 0,1 mA o 0,05 V a 50 mm
Ajuste	Automático, tanto las posiciones finales como las señales de entrada y/o retorno
Visualización de errores (Se requiere software)	Par, señal consigna, temperatura electrónica, desviación posición
Diagnos	Memoriza los datos de operación acumulada (tiempo de operación, arranques, etc.) y datos referentes a señal de entrada y posición real (Se requiere software) y datos referente a señal de consigna y posición real
Interfase	Un enchufe TTL para comunicación por PC
Atornilladura de cables	2 unidades M20 x 1,5 y 1 unidad M16 x 1,5

)¹ = El empuje medio admisible en todo el recorrido es el 50% del empuje máximo

)² = Max. rango de tensión de entrada

)³ = a 400 V 3 ~ y 50 Hz

)⁴ = La información puede aumentar en función de los accesorios

)⁵ = con fuerza de ajuste máx., la información puede aumentar en función de los accesorios

PSL202 AMS11

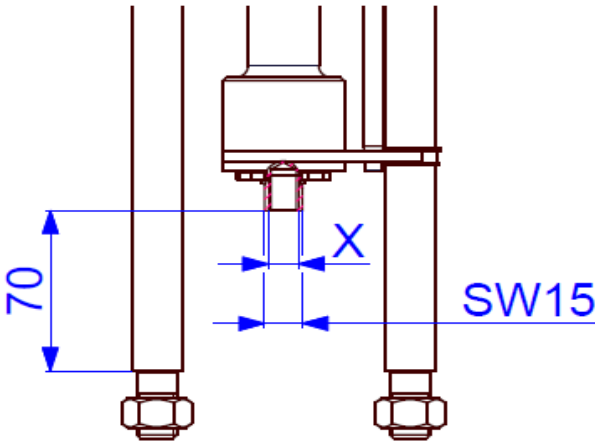
Equipamiento/Estándar

Esquema Eléctrico

																					1-fase tension C.A./C.C.			3-fase tension C.A.					
1	2	3	4	5	6	7	8	9	10	11	12	13	14	15	16	17	18	19	20	21	22	23	⊕	RJ-45 TTL	Botón	L1	L2	L3	⊕
↔	↔	↔	↔	↔	↔	↔	↔	↔	↔	↔	↔	↔	↔	↔	↔	↔	↔	↔	↔	↔	↔	↔	↔	(Opción)		↔	↔	↔	↔
+ 0(2) - 10 V	+ 0(4) - 20 mA	GND	+ 0(2) - 10 V	+ 0(4) - 20 mA	Masa	24 V C.C.	carga max. 100 mA at 24 V C.C.	L apertura	N	L cierre	L (24 V C.A./C.C. - 230 V C.A.)	N (24 V C.A./C.C. - 230 V C.A.)	21-40 V C.C./100 mA	+ 0(2) - 10 V	+ 0(4) - 20 mA	Masa	(Opción)	(Opción)	(Opción)	(Opción)	L (consulte la placa)	N (consulte la placa)	PE	(Opción)		400 V C.A.	400 V C.A.	400 V C.A.	PE Conductor de protección
Señal de Entrada		Señal de posición		relé de señal de fallo		Entrada binaria		Pos. de seguridad		Aliment.		Valor actual		Cerrado		Abierto		Alimentación eléctrica		Bus de campo		COM port PC		Puesta en servicio		Alimentación eléctrica		Fuente de aliment.	
Aislados galvánicamente 1 kV												Sensor de proceso		Interruptores, libre de potencia															

S-217_G_ESP

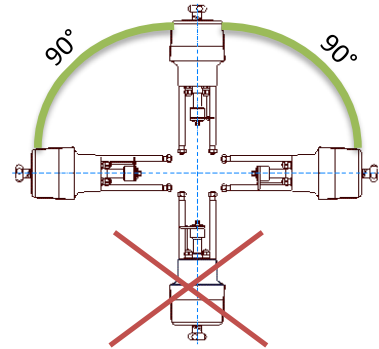
Dimensiones Acoplamiento Estándar



Posición de Montaje

Conexión Tema X

M8	Opcional
M10	Opcional
M12	Estándar
M14	Opcional
M16	Opcional



Las medidas son válidas para las conexiones M8-M12!

Equipamiento/ Opcional	2 Finales de carrera adicionales	2WE	Como contactos de abrir o cerrar libres de potencia
	2 Finales de carrera adicionales/oro	2WE Gold	Como contactos de abrir o cerrar libres de potencia chapados en oro
	Fail-Safe	PSCP	Cierre de emergencia montado en actuador, posición de seguridad ajustable
	Dispositivos para redes		Profibus (DP)
	Unidad de control local	PSC.2	Montada en actuador
	PSC.2 Remote		Para instalaciones lejanas del actuador (incl. 10 m cable de conexión)
	Software	PSCS	Para configuración y diagnosis, a través de un cable
	Grado de protección	IP67	Cambio de IP65 (estándar) a IP67
	Calentador anti-condensación	HR	Para evitar la condensación

Para más información y equipamiento, consulte nuestra pagina web www.ps-automation.com!

Sujeto a cambios!