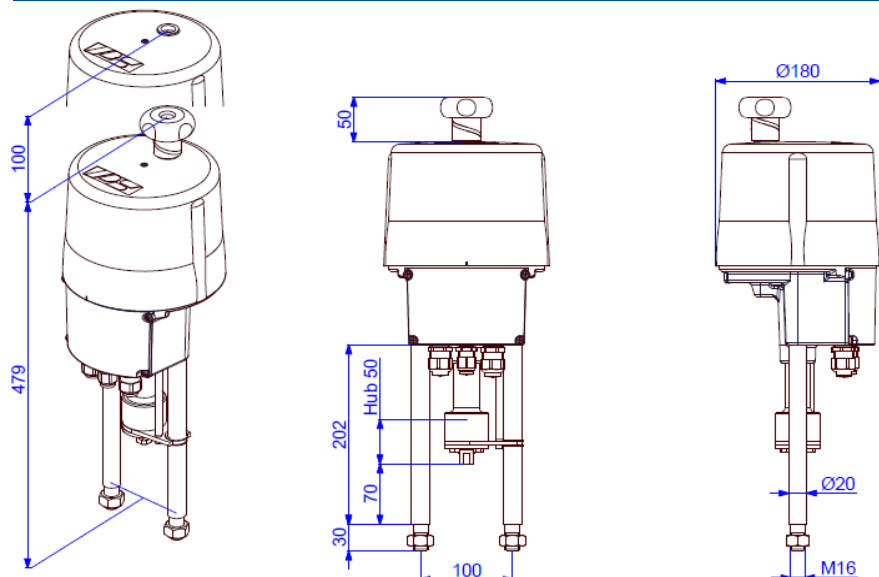


Parametrizovatelný elektr. lineární pohon



Hmotnost: cca 8 kg bez příslušenství Rozměry platí pouze pro připojovací závity M8-M12!

PSL204

AMS1x

Polohový regulátor
integrováný

4,5 kN

Max. přestavná)¹

0,45 - 4,0 mm/s

Přestavná rychlost

max. 50 mm
zdvih

Regulační pohon třídy C
podle DIN EN ISO 22153

Druh krytí IP65
podle EN 60529

Přestavná rychlost	0,45 - 0,9 mm/s (nastavitelná)			
Zdroj napětí [V]	230 VAC 1~	115 VAC 1~	24 VAC/DC	360...575 VAC 3~) ²
Jmenovitý proud) ⁴ [A]	0,11	0,23	1,1(AC) / 0,7(DC)	0,11) ³
max. proud) ⁴ [A]	0,14	0,3	1,4(AC) / 0,9(DC)	0,14) ³
Příkon) ⁵ [W]	19	19	18(AC) / 16(DC)	28) ³

Přestavná rychlost	2,0 - 4,0 mm/s (nastavitelná)			
Zdroj napětí [V]	230 VAC 1~	115 VAC 1~	24 VAC/DC	360...575 VAC 3~) ²
Jmenovitý proud) ⁴ [A]	0,33	0,66	3,15(AC) / 2(DC)	0,25) ³
max. proud) ⁴ [A]	0,43	0,86	4,1(AC) / 2,6(DC)	0,33) ³
Příkon) ⁵ [W]	57	57	53(AC) / 48(DC)	66) ³

Standard	Popis
Příp. tepl. prostředí [°C]	-20 až +60 °C
Ochrana motoru	elektronické sledování motorového proudu s bezpečnostním vypnutím
Kategorie přepětí	II
Záběrná síla	nastavitelná do +50% max. přestavné síly
Druh provozu IEC 60034-1,8	S2 30 min S4 50% ED při 25°C
Vstupní/výstupní signály	Proud 0 (4) ... 20 mA, napětí 0 (2) ... 10 V parametrizovatelné. Provoz Split Range
Binární ovládání	24 V - 230 V pro stavěcí provoz OTEVŘENO/ZAVŘENO (min. doba impulsu 1 s)
Polohový regulátor	integrováný, pásmo necitlivosti nastavitelné 0,5 ... 5%, vtažení do koncové polohy
Automatické uvedení do provozu	rozpoznání koncové polohy (koncových poloh), rovněž normování na požadované/skutečné hodnoty
Sledované funkce	přestavná síla, požadovaná hodnota, teplota pohonu, zdroj napětí, překročení/podkročení koncové polohy (koncových poloh) s nastavitelnými akcemi
Poruchové relé FIR	Bezpotenciálový rozpínací pro signalizaci volně definovatelného souhrnného poruchového hlášení
Diagnostická funkce	ukládání procesů zapnutí, doby chodu motoru a cyklické ukládání požadované/skutečné hodnoty, přestavné síly, teploty pohonu a chybových hlášení
Komunikační rozhraní	k vyčítání a změně parametrů pohonu a rovněž k diagnostice prostřednictvím datového kabelu USB a softwaru
Kabelové průchodky	2 ks M20 x 1,5 a 1 ks M16 x 1,5

PSL204
AMS11

PSL204
AMS12

Základní výbava

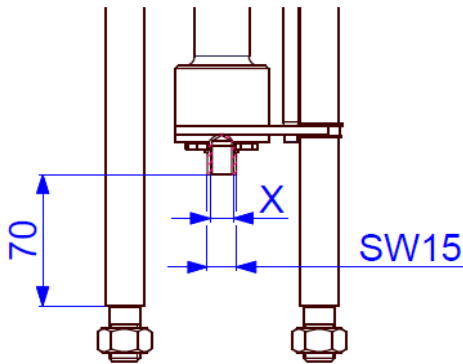
)¹ = přípustná průměrná polohovací síla po celé dráze max. 50 % stanovené hodnoty
)² = max. rozsah vstupního napětí)³ = při 400 V 3 fáze a 50 Hz
)⁴ = údaje se mohou podle příslušenství zvýšit
)⁵ = při max. přestavné síle, údaje se mohou podle příslušenství zvýšit

Elektrické připojení

1 fázové střídavé napětí / DC																	3 fáze											
1	2	3	4	5	6	7	8	9	10	11	12	13	14	15	16	17	18	19	20	21	22	23	RJ-45 TTL	Tlačítko	L1	L2	L3	
↔	↔	↔	↔	↔	↔	↔	↔	↔	↔	↔	↔	↔	↔	↔	↔	↔	↔	↔	↔	↔	↔	↔	↔	↔	↔	↔	↔	↔
+ 0(2) - 10 V	+ 0(4) - 20 mA	GND (uzemnění)	+ 0(2) - 10 V	+ 0(4) - 20 mA	GND (uzemnění)	24 VDC	max. zátěž 100 mA při 24 VDC	L+ otevřít	N	L ZAVŘÍT	L+ (24 V AC/DC - 230 V AC)	N- (24 V AC/DC - 230 V AC)	21 - 40 V DC / 100 mA	+ 0(2) - 10 V	+ 0(4) - 20 mA	GND (uzemnění)	(volitelný doplněk)	(volitelný doplněk)	(volitelný doplněk)	(volitelný doplněk)	(volitelný doplněk)	(volitelný doplněk)	(volitelný doplněk)	(volitelný doplněk)	(volitelný doplněk)	400 VAC	400 VAC	400 VAC
Vstup požadované hodnoty		Aktivní zpětná vazba polohy		Poruchové hlášení bezpotenciálové		Binární ovládání		Signál výpadku sítě		Napájení		Skutečná hodnota		Zavřít		Otvorit		Napájecí napětí		Připojení sběrnic		Komunikace s počítačem		Uvedení do provozu		Napájecí napětí		
Galvanicky odděleno 1 kV										Procesní snímač																		

S-217_G_CZ

Rozměry standardní spojky PS

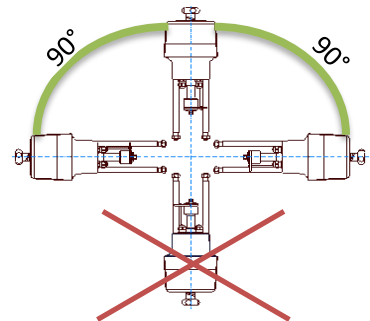


Připojovací závit X

M8	Volitelně
M10	Volitelně
M12	Standard
M14	Volitelně
M16	Volitelně

Jemný závit a jiné velikosti na dotaz!

Montážní poloha



Příslušenství/volitelné doplňky

Přídavný poloh. spínač	2WE	bezpotenciálové přídavné poloh. spínače se stříbrnými kontakty (0,1 A – 10 A spínací proud)
Přídavný poloh. spínač z	2WE Gold	bezpotenciálové přídavné poloh. spínače se zlatými kontakty (0,1 mA – 100 mA spínací proud)
Integrovaný regulátor procesů	PSIC	Umožňuje samostatnou regulaci procesu (lokální regulační okruh), aniž by byl zapotřebí externí regulátor.
Jištění před výpadkem s	PSCP	Jištění před výpadkem elektrické sítě pomocí superkondenzátorů, bezpečná poloha OTEVŘENO, ZAVŘENO nebo volitelné mezipolohy
Rozhraní sběrnice*		Digitální přenos požadované/skutečné hodnoty v promile nebo procentech a zpětná vazba z monitorovacích a diagnostických údajů prostřednictvím rozhraní sběrnice Profibus DP nebo CANopen. Další rozhraní sběrnic na vyžádání
Lokální řídicí jednotka	PSC.2	Osvětlený displej pro zobrazení polohy pohonu a stavového hlášení. Uzamykatelný volicí spínač pro přepínání automatického a ručního režimu a zastavení. Ovládací tlačítka pro ruční postup, ovládání nabídky a přizpůsobení parametrů. Zobrazení diagnostických informací
Dálkově ovládaná lokální řídicí je		pro montáž odděleně od pohonu (vč. propojovacího kabelu 10 m)
Datový kabel software	PSCS-USB	USB datový kabel pro komunikace mezi pohonem a počítačem (Windows) se software PSCS
Vstup pro příkaz nouzová jízda*	FSP	Vstup pro signál nouzová jízda. Volně nastavitelná bezpečná poloha. Standardně dimenzováno pro 24 - 230 V
IP67		Zvýšení druhu krytí na IP67
Vyhřívání	HR	Vyhřívání spínacího prostoru k zabránění kondenzaci

* nelze dovybavit

Další informace a příslušenství naleznete na naší webové stránce www.ps-automation.com!

Změny vyhrazeny!