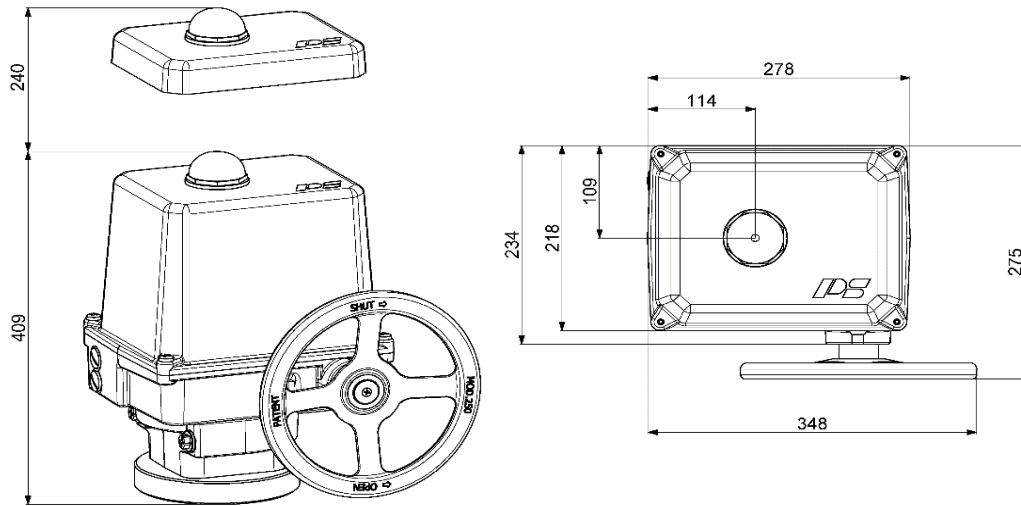


Parametrierbarer elektr. Schwenkantrieb

**PSQ1503
AMS13**



**Stellungsregler
integriert**

**750 - 1500 Nm
Abschaltmoment**
Laufmoment max. 750 Nm ¹⁾

110 s - 220 s
Stellzeit/90°

**Flansch
F12 / F14 / F16**

Regelantrieb
Klasse C
nach DIN EN 22153

Schutzart IP67
nach EN 60529

Gewicht: ca. 27 kg ohne Zubehör

Stellzeit/90°	110 - 220 s (einstellbar)				PSQ1503 AMS13
Spannungsversorgung [V]	230 VAC 1~	115 VAC 1~	24 VAC/DC	360...460 VAC 3~ ²⁾	
Bemessungsstrom ⁴⁾ [A]	0,7	1,4	6,4(AC) / 4,0(DC)	0,4 ³⁾	
max. Strom ⁴⁾ [A]	0,91	1,82	8,32(AC) / 5,0(DC)	0,52 ³⁾	
Leistungsaufnahme ⁵⁾ [W]	120	120	115(AC) / 95 (DC)	120 ³⁾	

Standard	Beschreibung	Grundausrüstung
zul. Umgebungstemp. [°C]	-20 bis +60 °C	
Motorschutz	elektronische Motorstromüberwachung mit Sicherheitsabschaltung	
Überspannungskategorie	II	
Losbrechmoment	einstellbar bis +50% Abschaltmoment	
Betriebsart IEC 60034-1,8	S2 30 min S4 50% ED @ 25°C	
Analoge Soll-/Ist-Werte	Strom 0 (4) ... 20 mA, Spannung 0 (2) ... 10 V parametrierbar. Split-Range-Betrieb möglich	
Binäre Ansteuerung	24 V - 230 V für Stellbetrieb AUF/ZU (min. Impulsdauer 1 sec.)	
Stellungsregler	Totband von 0,5 ... 5% einstellbar, Endlageneinzug bei Drehmomentabschaltung	
Automatische Inbetriebnahme	Erkennung der Endlage(n), sowie Normierung der Soll-/Ist-Werte	
Überwachungsfunktionen	Stellkraft, Sollwert, Antriebstemperatur, Spannungsversorgung, Über-/Unterschreiten der Endlage(n) mit einstellbaren Aktionen	
Störmelderelais FIR	Potentialfreier Öffnerkontakt zur Signalisierung einer frei definierbaren Sammelstörmeldung	
Diagnosefunktion	Speicherung der Einschaltvorgänge, Motorlaufzeit und rollierende Speicherung von Soll-/Istwert, Stellkraft, Antriebstemperatur und Status	
Kommunikationsschnittstelle	zur Parametrierung und Diagnose mittels USB-Datenkabel und Software PSCS	
Kabelverschraubungen	2 Gewindelöcher ISO M20 x 1,5 (Kabelverschraubungen nicht enthalten)	

¹⁾ = Zulässiges, durchschnittliches Drehmoment über den Stellweg von 90°

²⁾ = max. Eingangsspannungsbereich

³⁾ = bei 400 V 3 Phasen and 50 Hz

⁴⁾ = Angaben können sich je nach Zubehör erhöhen

⁵⁾ = bei Abschaltmoment, Angaben können sich je nach Zubehör erhöhen

