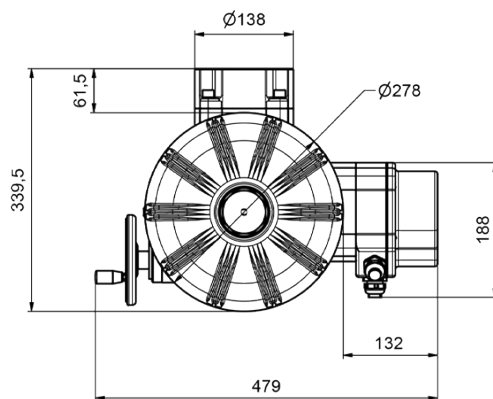
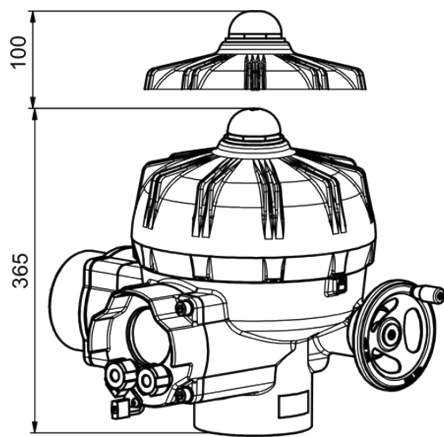


# Parametrierbarer elektr. Schwenkantrieb



Gewicht: ca. 28 kg ohne Zubehör

PSQEX200  
AMS22

Stellungsregler  
integriert

60 - 200 Nm

Abschaltmoment)<sup>1</sup>

6 s - 20 s

Stellzeit/90°

Flansch

F07 + F10

Regelantrieb

Klasse C

nach DIN EN ISO 22153

Schutzart IP67

nach EN 60529

Stellzeit/90°		6 - 20 s (einstellbar)				PSQEX200 AMS22
Spannungsversorgung	[V]	100-240 VAC 1~	24 VDC	24 VAC	200-440 VAC 3~ ) <sup>2</sup>	
Bemessungsstrom ) <sup>4</sup>	[A]	0,6 - 1,1	3,5	4,6	0,42 ) <sup>3</sup>	
max. Strom ) <sup>4</sup>	[A]	0,8	5	7	0,6 ) <sup>3</sup>	
Leistungsaufnahme ) <sup>5</sup>	[W]	90	80	80	85 ) <sup>3</sup>	
Standard	Beschreibung					Grundausrüstung
zul. Umgebungstemperatur	[°C]	-20 bis +60 °C				
Motorschutz	elektronische Motorstromüberwachung mit Sicherheitsabschaltung					
Überspannungskategorie	II, auf Anfrage III					
Drehmoment	einstellbar bis +50% Drehmoment					
Betriebsart	IEC 60034-1,8	S2 30 min / S4 50% ED @25°C				
Analoge Soll-/Ist-Werte	Strom 0 (4) ... 20 mA, Spannung 0 (2) ... 10 V parametrierbar. Split-Range-Betrieb möglich					
Binäre Ansteuerung	24 V - 230 V für Stellbetrieb AUF/ZU (min. Impulsdauer 1 sec.)					
Stellungsregler	Totband von 5 ... 100% <sup>5</sup> einstellbar, Endlageneinzug bei Drehmomentabschaltung					
Automatische Inbetriebnahme	Erkennung der Endlage(n), sowie Normierung der Soll-/Ist-Werte					
Überwachungsfunktion	Stellkraft, Sollwert, Antriebstemperatur, Spannungsversorgung, Über-/Unterschreiten der Endlage(n) mit einstellbaren Aktionen					
Diagnosefunktion	Speicherung der Einschaltvorgänge, Motorlaufzeit und rollierende Speicherung von Soll-/Istwert, Stellkraft, Antriebstemperatur und Status (nach Richtlinie NE107)					
Kommunikationsschnittstelle	zur Parametrierung und Diagnose PSCS.Wi-Fi oder PSCS.2 mit USB-Kabel					
Kabelverschraubungen	4 Verschlusschrauben M25x1,5					
Heizung	HR	Schaltraumheizung zur Vermeidung von Kondensation, bereits intern verdrahtet				

)<sup>1</sup> = zulässiger, durchschnittlicher Drehmoment über den gesamten Fahrweg max. 50% des angegebenen Wertes  
 )<sup>2</sup> = max. Eingangsspannungsbereich

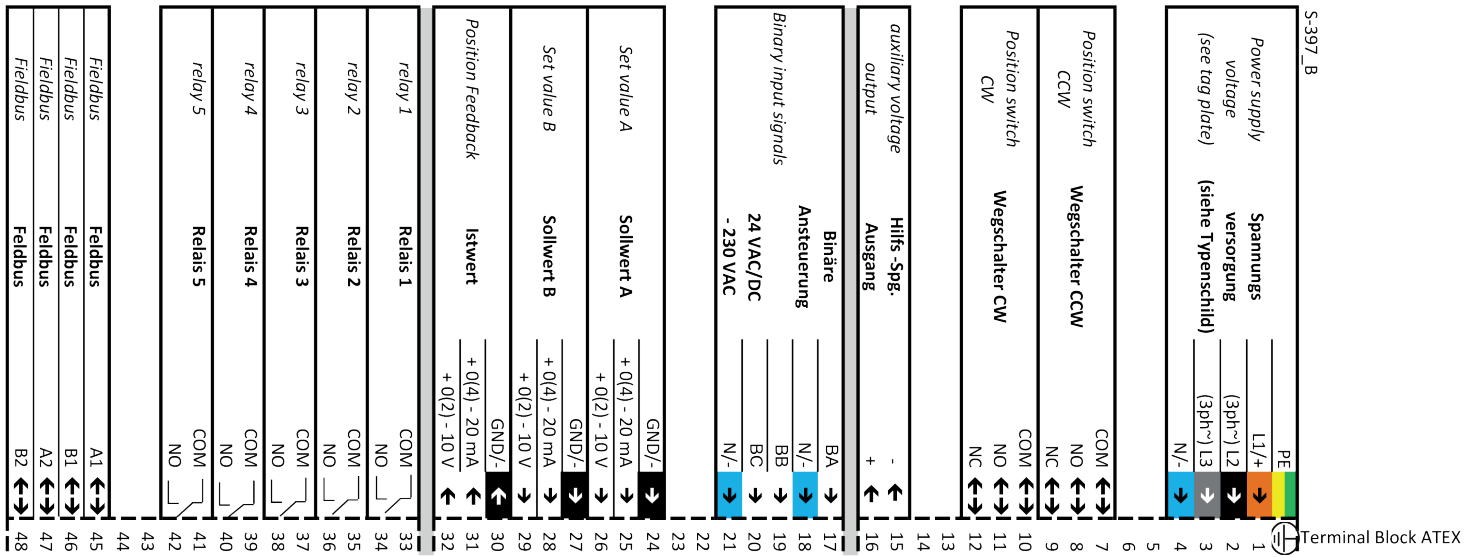
)<sup>3</sup> = bei 400 V 3 Phasen und 50 Hz

)<sup>4</sup> = Angaben können sich je nach Zubehör erhöhen

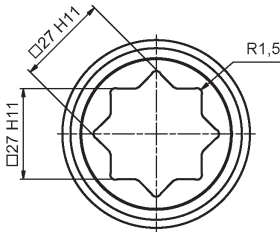
)<sup>5</sup> = bei Abschaltmoment, Angaben können sich je nach Zubehör erhöhen

Zertifizierungen		PSQEX200 AMS22
Geräteklasse	II 2G   II 2D	
EU-Baumusterprüfbescheinigung	TÜV-A 25ATEX0103 X	
ATEX Klassifikation Gase	Ex db eb IIC T6/T4 Gb	
ATEX Klassifikation Stäube	Ex tb IIICT80°C/T130°C Db	
IECEX CoC	IECEX BKI 25.0010X	
IECEX Klassifikation Gase	Ex db eb IIC T6/T4 Gb	
IECEX Klassifikation Stäube	Ex tb IIICT80°C/T130°C Db	

Elektrischer Anschluss

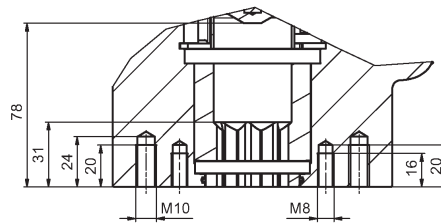


Doppel-Vierkant Steckkupplung

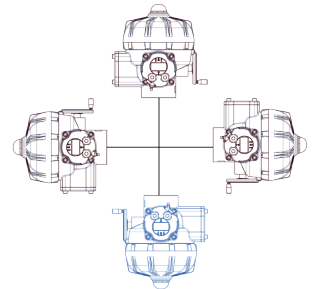


ISO Flansch-Maße

F07 / F10



Einbaulage



Auf Anfrage

Die verfügbaren Bearbeitungsformen entnehmen Sie bitte dem Datenblatt „Steckkupplung“!  
Andere Bearbeitungsformen sind auf Anfrage möglich!

<b>Zubehör/Optionen</b>	Zusatzwegscharter	2WE	potentialfreie Zusatzwegscharter mit Silber-Kontakten (0,1 A - 5 A Schaltstrom)
	Zusatzwegscharter Gold	2WE Gold	potentialfreie Zusatzwegscharter mit Gold-Kontakten (0,1 mA - 100 mA Schaltstrom)
	Integrierter Prozessregler	PSIC	Ermöglicht das selbstständige Regeln eines Prozesses (lokaler Regelkreis), ohne dass ein externer Regler benötigt wird
	Netzausfallsicherung*	PSCP	elektrische Netzausfallsicherung mit Super-Kondensatoren, Sicherheitsstellung AUF, ZU oder frei wählbare Zwischenposition
	Feldbusschnittstelle*		Digitale Übertragung des Soll-/Ist-Werts in Promille oder Prozent sowie Rückmeldung von Überwachungs- und Diagnosedaten über Profibus DP (PSPDP), CANopen Schnittstellen (PSCA), PROFINET, MODBUS-RTU Schnittstellen. Weitere Feldbus-Schnittstellen auf Anfrage
	Vor-Ort-Steuerung	PSC.3	Beleuchtetes Display zur Anzeige der Antriebsposition und der Statusmeldung. Abschließbarer Wahlschalter zur Umschaltung auf Automatik, Manuell oder Stop. Bedientasten für manuelles Verfahren, Menü-Bedienung und Anpassung von Parametern. Anzeige von Diagnoseinformationen. Auch zur Montage separat vom Antrieb erhältlich (Modbus Anschluss, Master/Slave)
	Drehzahlregler Sollwert B		Externe Regelung der maximalen Antriebsdrehzahl über den Sollwert B
	Relais-Baugruppe		5 potentialfreie Relais mit Öffner und Schließer Kontakten zur Meldung von parametrierbaren Ereignissen. Geeignet für Schaltströme von 0,1 A bis 1A bei Spannungen von 24 VAC/DC
	Erhöhte IP Schutzart**	IP	Erhöhung der Schutzart auf IP 68
	Kabelverschraubungen		auslieferbar mit bis zu 4x Kabelverschraubungen M25x1,5

\* nicht nachrüstbar      \*\*IP68, staub- und wasserdicht bis 6 m unter Wasser für 96h

Weitere Informationen und Zubehör finden Sie auf unserer Website [www.ps-automation.com](http://www.ps-automation.com)!

Änderungen vorbehalten!