

Linearantrieb mit Handnotbetätigung und ATEX-Zulassung

PSF-M-EX

Handnotbetätigung

1 - 5 kN
Min. Stellkraft)¹

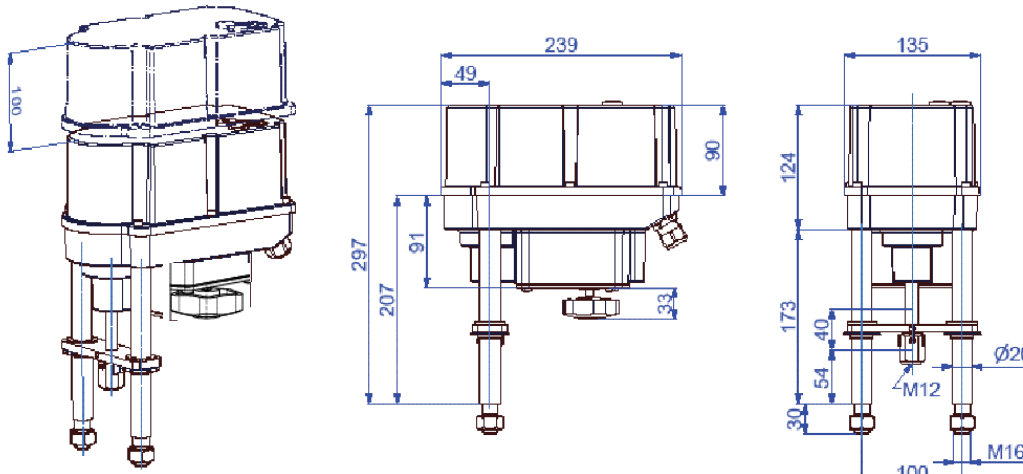
0,5 - 1 mm/s
Stellgeschwindigkeit

5 - 40 / 50 mm
Hub

Stellungsregler integriert

Regelantrieb
Klasse C
nach DIN EN ISO 22153

Schutzart IP65
nach EN 60529



Gewicht: ca. 6,7 kg ohne Zubehör

Stellgeschwindigkeit	0,5 / 0,75 / 1,0 mm/s (einstellbar)		PSF-M401-EX 1 kN
Geräteklasse	II 2G/D		
EU-Baumusterprüfbescheinigung	TPS 21 ATEX 61951 0011 X		
ATEX Klassifikation Gase	Ex h db eb IIC T6/T4 Gb		
ATEX Klassifikation Stäube	Ex h tb IIIC T80°C/T100°C Db		
Hub [mm]	max. 40		
Spannungsversorgung [V]	100-240 VAC 1~	24 VAC/DC	
Frequenz [Hz]	50 - 60	50 - 60	
Bemessungsstrom [A]	0,08 - 0,15	0,8 / 0,4	
max. Strom [A]	0,08 - 0,15	0,8 / 0,4	
Leistungsaufnahme) ² [W]	10	10 / 9	
Betriebsart IEC 60034-1,8	S2 30 min / S4 50% ED - 1200c/h		
Stellgeschwindigkeit	0,5 / 0,75 / 1,0 mm/s (einstellbar)		PSF-M402-EX 2 kN
Geräteklasse	II 2G/D		
EU-Baumusterprüfbescheinigung	TPS 21 ATEX 61951 0011 X		
ATEX Klassifikation Gase	Ex h db eb IIC T6/T4 Gb		
ATEX Klassifikation Stäube	Ex h tb IIIC T80°C/T100°C Db		
Hub [mm]	max. 40		
Spannungsversorgung [V]	100-240 VAC 1~	24 VAC/DC	
Frequenz [Hz]	50 - 60	50 - 60	
Bemessungsstrom [A]	0,1 - 0,2	1,0 / 0,5	
max. Strom [A]	0,1 - 0,2	1,0 / 0,5	
Leistungsaufnahme) ² [W]	13	13 / 11	
Betriebsart IEC 60034-1,8	S2 30 min / S4 50% ED - 1200c/h		

)¹ = zulässige, durchschnittliche Stellkraft über den gesamten Verfahrweg max. 50% des angegebenen Wertes

)² = bei max. Stellkraft

Stellgeschwindigkeit		0,5 / 0,75 / 1,0 mm/s (einstellbar)	
Geräteklasse		II 2G/D	
EU-Baumusterprüfbescheinigung		TPS 21 ATEX 61951 0011 X	
ATEX Klassifikation Gase		Ex h db eb IIC T6/T4 Gb	
ATEX Klassifikation Stäube		Ex h tb IIIC T80°C/T100°C Db	
Hub [mm]		max. 50	
Spannungsversorgung [V]		100-240 VAC 1~	24 VAC/DC
Frequenz [Hz]		50 - 60	50 - 60
Bemessungsstrom [A]		0,22 - 0,44	1,8 / 1,1
max. Strom [A]		0,22 - 0,44	1,8 / 1,2
Leistungsaufnahme) ² [W]		30	30 / 28
Betriebsart IEC 60034-1,8		S2 30 min / S4 50% ED - 1200c/h	

PSF-M405-EX
5 kN

Standard	Beschreibung
zul. Umgebungstemperatur [°C]	-10°C ≤ Ta ≤ +40°C (T6) / +60°C (T4)
Motorschutz	elektronische Motorstromüberwachung mit Sicherheitsabschaltung
Überspannungskategorie	II
Ein-/Ausgangssignale	0-20 mA, 4-20 mA, 0-10 V, 2-10 V wählbar
Binäre Ansteuerung	24 - 230 VAC & 24 VDC für Stellbetrieb AUF/ZU
Stellungsregler	integriert, Totband von 0,6% vom Eingangsbereich, Endlagennutzung
Automatische Inbetriebnahme	Erkennung der Endlage(n), sowie Normierung der Soll-/Ist-Werte
Überwachungsfunktion	Stellkraft, Sollwert, Antriebstemperatur, Spannungsversorgung
Kabelverschraubungen	2 Stk. M 20 x 1,5 und 1 Stk. M 16 x 1,5

Grundausrüstung

)¹ = zulässige, durchschnittliche Stellkraft über den gesamten Verfahrenweg
)² = bei max. Stellkraft

PSF-M-EX

Technische Daten

Elektrischer Anschluss

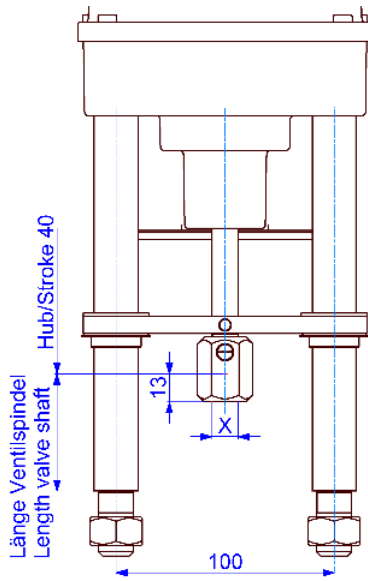
24V AC/ DC

GND	Set Value	Feedback	L/+ OPEN	Com	L/+ CLOSE	24VAC/DC Power Supply	
8	7	6	5	4	3	V-	V+
						2	1

100-240V AC

GND	Set Value	Feedback	L/+ OPEN	Com	L/+ CLOSE	100-240VAC Power Supply	
8	7	6	5	4	3	V-	V+
						2	1

Ventilanschluss

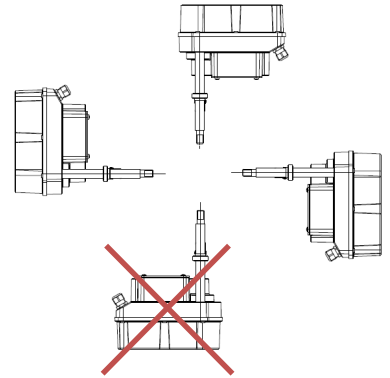


Anschlussgewinde X

M8	Optional
M10	Optional
M12	Standard

Feingewinde und andere Größen auf Anfrage!

Einbaulage



Zubehör / Optionen

Erhöhte IP Schutzart	IP	Erhöhung der Schutzart auf IP 67
Diagnose-Kit		Diagnose-Kit PSF mit Software und USB-Datenkabel

Weitere Informationen und Zubehör finden Sie auf unserer Website www.ps-automation.com!