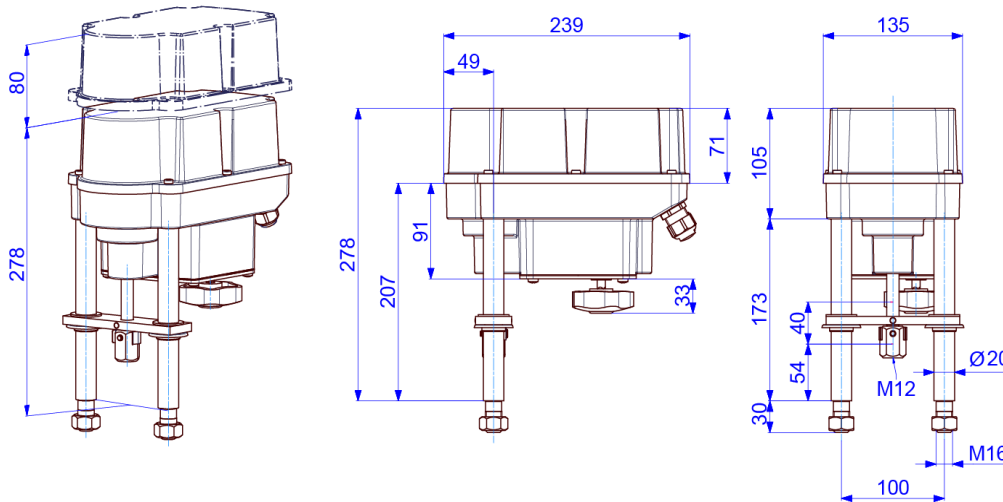


Linearantrieb mit Notschließfunktion

PSF-M



Handnot-
betätigung

1 - 2 kN

Min. Stellkraft ¹⁾

0,6 / 0,9 / 1,2 mm/s
0,5 / 0,75 / 1,0 mm/s
Stellgeschwindigkeit

5 - max. 40 mm

Hub

Stellungsregler
integriert

Regelantrieb

Klasse C

nach DIN EN ISO 22153

Schutzart IP65

nach EN 60529

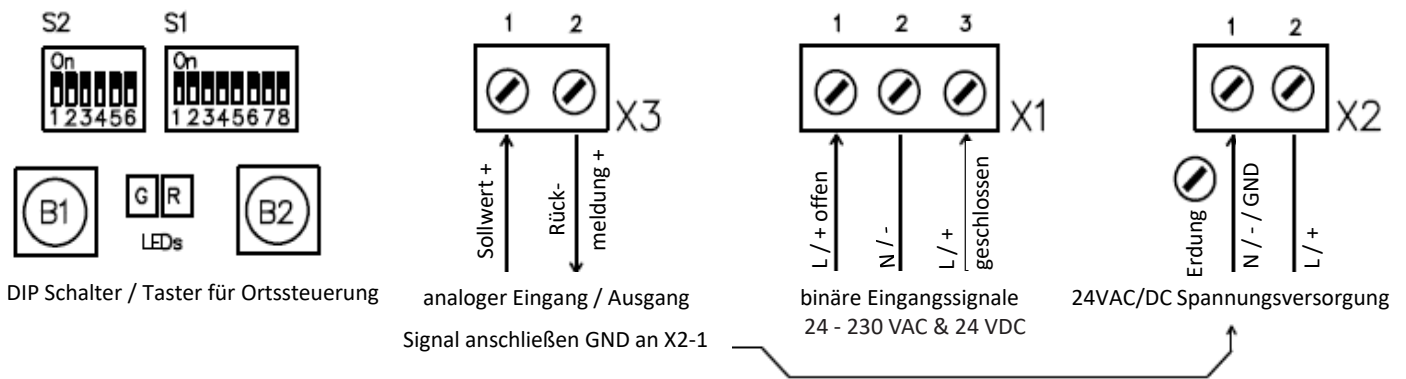
Gewicht: ca. 5,1 kg ohne Zubehör

Stellgeschwindigkeit	0,6 / 0,9 / 1,2 mm/s (einstellbar)		PSF-M401 1 kN
Spannungsversorgung [V]	100-240 VAC 1~	24 VAC/DC	
Frequenz [Hz]	50 - 60	50 - 60 / -	
Bemessungsstrom [A]	0,07 - 0,14	0,7 / 0,35	
max. Strom [A]	0,07 - 0,14	0,7 / 0,35	
Leistungsaufnahme ²⁾ [W]	9	9 / 8	
Betriebsart IEC 60034-1,8	S2 30 min / S4 50% ED - 1200c/h		
Stellgeschwindigkeit	0,5 / 0,75 / 1,0 mm/s (einstellbar)		PSF-M402 2 kN
Spannungsversorgung [V]	100-240 VAC 1~	24 VAC/DC	
Frequenz [Hz]	50 - 60	50 - 60 / -	
Bemessungsstrom [A]	0,1 - 0,2	0,9 / 0,45	
max. Strom [A]	0,1 - 0,2	0,9 / 0,45	
Leistungsaufnahme ²⁾ [W]	12	12 / 10	
Betriebsart IEC 60034-1,8	S2 30 min / S4 50% ED - 1200c/h		
Standard	Beschreibung		Grundausrüstung
zul. Umgebungstemperatur [°C]	-10 bis +60 °C		
Motorschutz	elektronische Motorstromüberwachung mit Sicherheitsabschaltung		
Überspannungskategorie	II		
Ein-/Ausgangssignale	0-20 mA, 4-20 mA, 0-10 V, 2-10 V auswählbar		
Binäre Ansteuerung	24 - 230 VAC & 24 VDC für Stellbetrieb AUF/ZU		
Stellungsregler	integriert, Totband von 0,6% vom Eingangsbereich, Endlagennutzung		
Automatische Inbetriebnahme	Erkennung der Endlage(n), sowie Normierung der Soll-/Ist-Werte		
Überwachungsfunktion	Stellkraft, Sollwert, Antriebstemperatur, Spannungsversorgung		
Kabelverschraubungen	2 Stk. M 20 x 1,5 und 1 Stk. M 16 x 1,5		

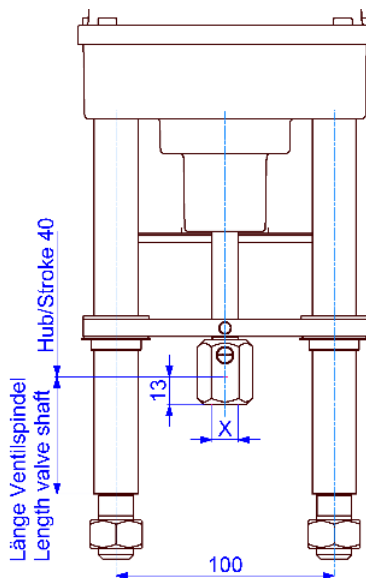
¹⁾ = zulässige, durchschnittliche Stellkraft über den gesamten Verfahrweg max. 50% des angegebenen Wertes

²⁾ = bei max. Stellkraft

Elektrischer Anschluss



Ventilanschluss

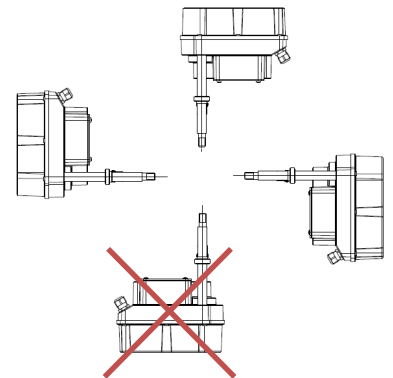


Anschlussgewinde X

M8	Optional
M10	Optional
M12	Standard

Feingewinde und andere Größen auf Anfrage!

Einbaulage



Zubehör/ Optionen	Zusatzwegschanter mechanisch	2WE	2 potentialfreie Zusatzwegschanter, mechanisch, als Wechsler-Kontakt mit Silber-Kontakten (0,1 A – 5 A Schaltstrom)
	Zusatzwegschanter Gold	2WE Gold	2 potentialfreie Zusatzwegschanter, mechanisch, als Wechsler-Kontakt mit Gold-Kontakten (0,1 mA – 100 mA Schaltstrom)
	Positionsmelde-Relais		2 Signalrelais mit potentialfreien Wechslerkontakten, automatisch auf Hub kalibriert 24 V bis 230 V AC/DC @ 0,1 A – 1 A Schaltpunkt im Bereich von 0-100 % des Hubs mittels Potentiometer einstellbar
	Heizung	HR	Schaltraumheizung zur Vermeidung von Kondensation
	Weitbereichsnetzteil		100 - 240 VAC 1~
	Erhöhte IP Schutzart	IP	Erhöhung der Schutzart auf IP67

Weitere Informationen und Zubehör finden Sie auf unserer Website www.ps-automation.com!