

Elektrischer 90° Schwenkantrieb und EX-Zulassung

PSF-Q-EX

Federrückstellung

50 - 80 Nm

Abschaltmoment)¹

25 / 30 s

Stellzeit/90°

Flansch

F05 + F07

Stellungsregler integriert

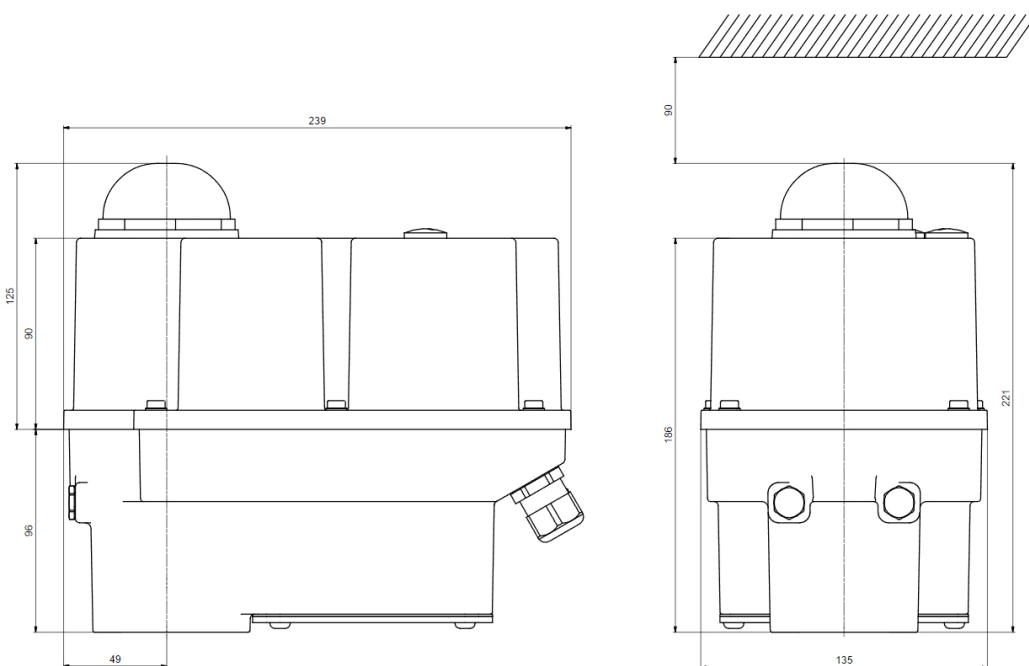
Regelantrieb

Klasse C

nach DIN EN ISO 22153

Schutzart IP67

nach DIN EN 60529



Gewicht: ca. 7,2 kg ohne Zubehör

Stellzeit / 90°	25 s (Motorbetrieb) ³		PSF-Q-EX 50 Nm
Spannungsversorgung [V]	100-240 VAC 1~	24 VAC/DC	
Frequenz [Hz]	50 - 60	50 - 60 / -	
Bemessungsstrom [A]	0,16 - 0,32	1,15 / 0,8	
max. Strom [A]	0,16 - 0,32	1,15 / 0,8	
Leistungsaufnahme) ² [W]	22	22 / 20	
Betriebsart IEC 60034-1,8	S2 30 min / S4 50% ED - 1200c/h		

Stellzeit / 90°	30 s (Motorbetrieb) 25 s (Notschluss mit Feder) ³		PSF-Q-EX 80 Nm
Spannungsversorgung [V]	100-240 VAC 1~	24 VAC/DC	
Frequenz [Hz]	50 - 60	50 - 60 / -	
Bemessungsstrom [A]	0,2 - 0,4	1,55 / 1,1	
max. Strom [A]	0,2 - 0,4	1,55 / 1,1	
Leistungsaufnahme) ² [W]	28	28 / 27	
Betriebsart IEC 60034-1,8	S2 30 min / S4 50% ED - 1200c/h		

)¹ = zulässiges, durchschnittliches Drehmoment über den Stellweg von 90° max. 50% des angegebenen Wertes

)² = bei max. Drehmoment

)³ = Stellgeschwindigkeit +/- 10%

Zertifizierungen			PSF-Q-EX 50 Nm & 80 Nm
Gerätekategorie	II 2G II 2D		
EU-Baumusterprüfbescheinigung	TPS 22 ATEX 110398 0002 X		
ATEX Klassifikation Gase	Ex db eb IIC T6/T4 Gb Ex h db eb IIC T6/T4 Gb		
ATEX Klassifikation Stäube	Ex tb IIIC T80°C/T100°C Db Ex h tb IIIC T80°C/T100°C Db		
IECEX CoC	IECEX TPS 22.0019X		
IECEX Klassifikation Gase	Ex db eb IIC T6/T4 Gb		
IECEX Klassifikation Stäube	Ex tb IIIC T80°C/T100°C Db		
Schutzart durch Gehäuse IP67 nach DIN EN60529	Prüfung durch akkreditiertes Prüflabor		

Standard	Beschreibung
zul. Umgebungstemperatur [°C]	-10°C ≤ Ta ≤ +40°C (T6) / +60°C (T4)
Motorschutz	elektronische Motorstromüberwachung mit Sicherheitsabschaltung
Überspannungskategorie	II
Ein-/Ausgangssignale	0-20 mA, 4-20 mA, 0-10 V, 2-10 V wählbar
Binäre Ansteuerung	24 - 230 VAC & 24 VDC für Stellbetrieb AUF/ZU
Stellungsregler	integriert, Totband von 0,6% vom Eingangsbereich, Endlagennutzung
Automatische Inbetriebnahme	Erkennung der Endlage(n), sowie Normierung der Soll-/Ist-Werte
Überwachungsfunktion	Stellkraft, Sollwert, Antriebstemperatur, Spannungsversorgung
Kabelverschraubungen	2 Stk. M 20 x 1,5 und 1 Stk. M 16 x 1,5
Notschlusswirkrichtung	Clockwise (CW) - Feder fährt Armaturenwelle rechtsdrehend (im Uhrzeigersinn) oder Counter Clockwise (CCW) - Feder fährt Armaturenwelle linksdrehend (gegen den Uhrzeigersinn)

PSF-Q-EX

Technische Daten

Elektrischer Anschluss

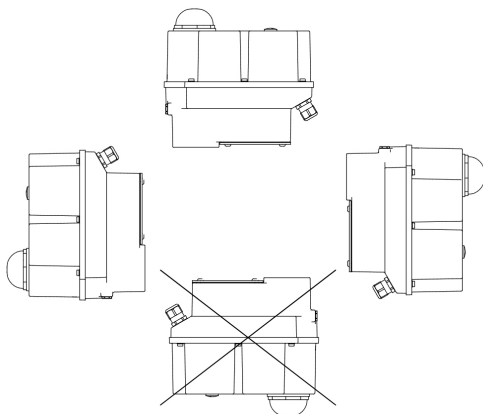
24V AC/ DC

GND	Set Value	Feedback	L/+ OPEN	Com	L/+ CLOSE	24VAC/DC Power Supply	
8	7	6	5	4	3	V-	V+
						2	1

100-240V AC

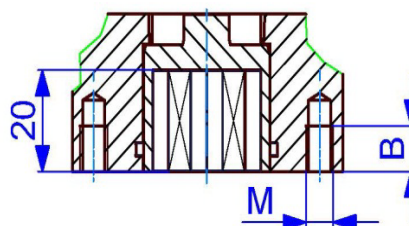
GND	Set Value	Feedback	L/+ OPEN	Com	L/+ CLOSE	100-240VAC Power Supply	
8	7	6	5	4	3	V-	V+
						2	1

Einbauanlage

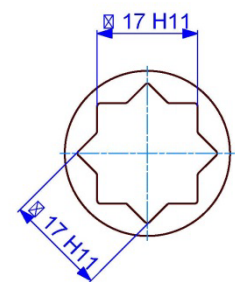


ISO Flansch Maße

	F05	F07
M	M6	M8
B	9	12



Doppelvierkant-Steckkupplung



Die verfügbaren Bearbeitungsformen entnehmen Sie bitte dem Datenblatt „Steckkupplung“!
Andere Bearbeitungsformen sind auf Anfrage möglich!

Weitere Informationen und Zubehör finden Sie auf unserer Website www.ps-automation.com!

Änderungen vorbehalten!