

Lineární pohon s havarijní funkcí

PSF

Vracení pružinou

2 kN

Min. stavěcí síla ¹⁾

2 mm/s

stavěcí rychlost

5 - max. 40 mm

zdvih

Polohový regulátor integrovaný

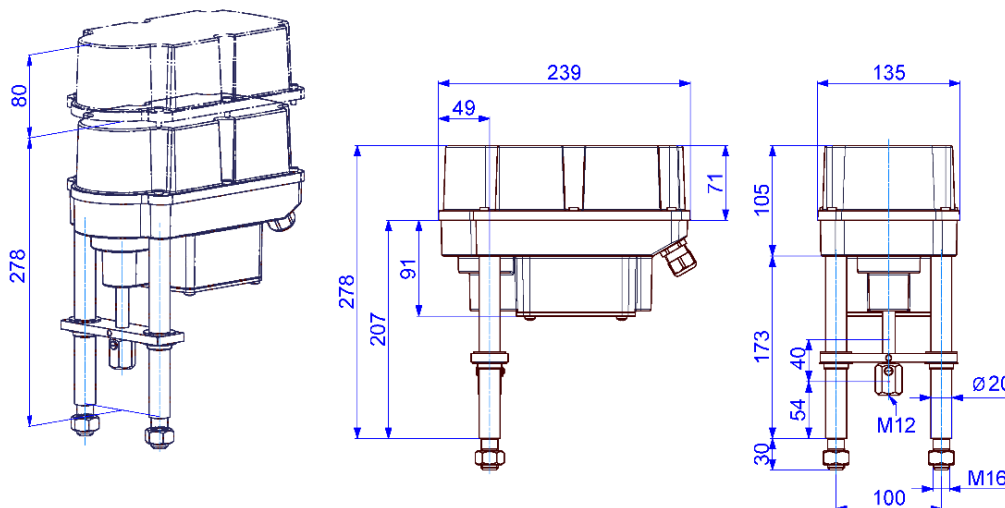
Regulační pohon

třídy C

podle EN ISO 22153

Druh krytí IP65

podle EN 60529



Hmotnost: cca 5,6 kg bez příslušenství

Přestavná rychlost	2 mm/s (provozu motor nebo havarijní funkcí) ³⁾		PSF402.2 2 kN
Napájecí napětí [V]	100-240 VAC 1~	24 VAC/DC	
Frekvence [Hz]	50 - 60	50 - 60	
Jmenovitý proud [A]	0,18 - 0,36	1,8 / 1,1	
Max. proud [A]	0,18 - 0,36	1,8 / 1,1	
Příkon ²⁾ [W]	25	25	
Druh provozu IEC 60034-1,8	S2 30 min / S4 50% ED - 1200c/h		

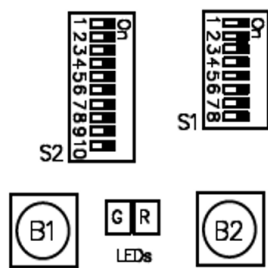
Standard	Popis	Základní výbava
Příp. tepl. prostředí [°C]	-10 až +60 °C	
Ochrana motoru	elektronické sledování motorového proudu s bezpečnostním vypnutím	
Kategorie přepětí	II	
Vstupní/výstupní signály	0-20 mA, 4-20 mA, 0-10 V, 2-10 V volitelně	
Binární ovládání	24 - 230 VAC & 24 VDC pro stavěcí provoz OTEVŘENO/ZAVŘENO	
Polohový regulátor	integrováný, pásmo necitlivosti 0,6% vstupního rozsahu, potlačení nuly	
Automatické uvedení do provozu	rozpoznání koncové polohy (poloh) a automatické škálování nastavené hodnoty a zpětné vazby	
Sledované funkce	přestavná síla, požadovaná hodnota, teplota pohonu, napájecí napětí	
Kabelové průchodky	2 ks M 20 x 1,5 a 1 ks M 16 x 1,5	
Směr působení havarijní funkce	Spring Extend (SE) - pružina VYSOUVÁ vřeteno pohonu nebo Spring Retract (SR) - pružina ZASOUVÁ vřeteno pohonu	

¹⁾ = přípustná průměrná polohovací síla po celé dráze max. 50 % stanovené hodnoty

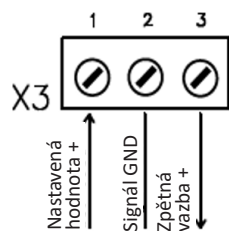
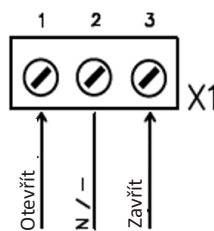
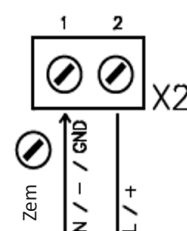
²⁾ = při max. přestavné síle

³⁾ = Přestavná rychlost +/- 10%

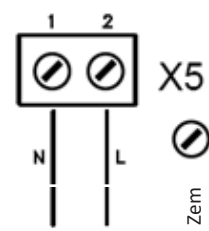
Elektrické připojení



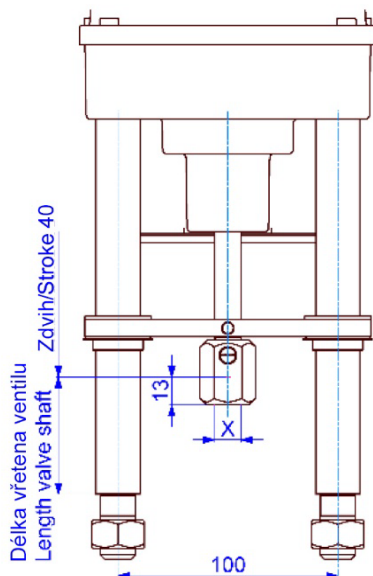
Přepínače DIP / místní ovládací tlačítka

Analogový vstup / výstup
Galvanicky oddělenýBinární vstupní signály
Galvanické oddělení
24 - 230VAC & 24 VDC

24VAC / DC napájení

100-240 VAC napájení
Napájecí jednotka s
širokým rozsahem

Připojení ventilu

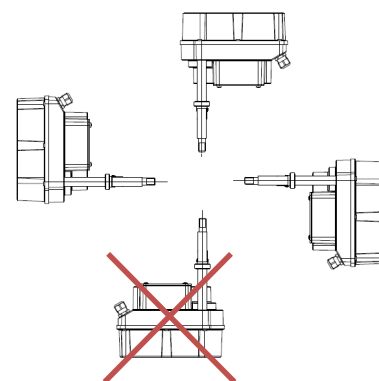


Připojovací závit X

M8	Volitelně
M10	Volitelně
M12	Standard

*Jemný závit a
jiné velikosti na dotaz!*

Montážní poloha

Příslušenství/
volitelné doplňky

Přídavný polohový spínač mechanický	2WE	2 galvanicky oddělené přídavné spínače, mechanické, jako přepínací kontakt se stříbrnými kontakty (0,1 A – 5 A spínaný proud)
Přídavný polohový spínač mechanický, zlatý	2WE zlatý	2 galvanicky oddělené přídavné spínače, mechanické, jako přepínací kontakt se zlatými kontakty (0,1 mA – 100 mA spínaný proud)
Relé hlášení polohy		2 signální relé s galvanicky oddělenými přepínacími kontakty,, automaticky kalibrovaná na zdvih 24 V až 230 V AC/DC, 0,1 A – 1 A spínací bod v rozsahu 0-100 % zdvihu nastavitelný potenciometrem
Vyhřívání spínacího prostoru	HR	Vyhřívání spínacího prostoru k zabránění kondenzaci
Širokorozsahový síťový modul		Napájecí napětí 100 - 240 VAC 1~
Zvýšený druh krytí IP	IP	Zvýšení druhu krytí na IP67

Další informace a příslušenství naleznete na naší webové stránce www.ps-automation.com!