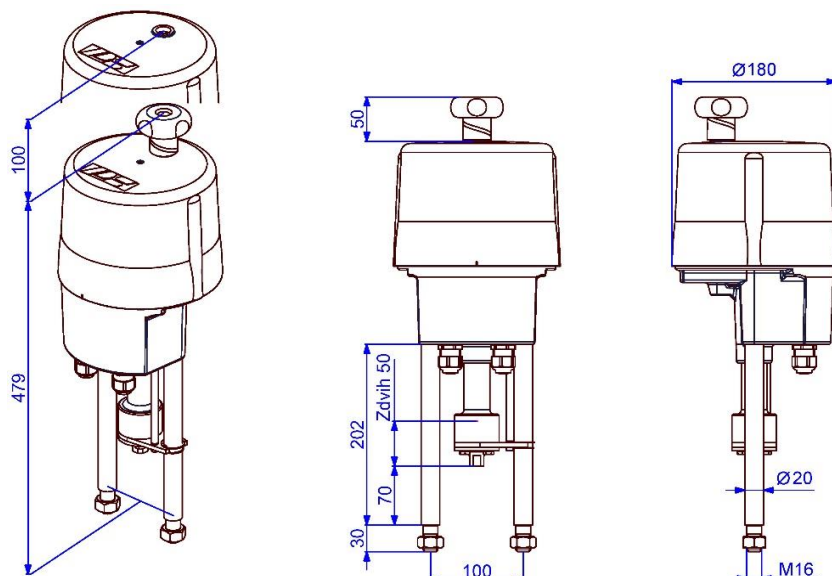


Elektrický lineární pohon

PSL201



Hmotnost: cca 4,4 kg bez příslušenství

1 kN
Max. přestavná síla)¹

0,25 - 1,0 mm/s
Přestavná rychlost

max. 50 mm
zdvih

Regulační pohon
třídy C
podle DIN EN ISO 22153

Druh krytí IP65
podle EN 60529

Přestavná rychlost	0,25 mm/s [50 Hz] / 0,3 mm/s [60 Hz]					PSL201
Napájecí napětí [V]	230 VAC 1~	115 VAC 1~	24 VAC 1~	400 V 3~	24 VDC	
Frekvence [Hz]	50 / 60	50 / 60	50 / 60			
Jmenovitý proud [A]	0,03	0,07	0,33			
Max. proud [A]	0,04	0,08	0,4			
Příkon) ² [W]	8	8	8			
Druh provozu IEC 60034-1	S2 30min / S4 50% ED při 25°C					
Příp. tepl. prostředí [°C]	-20°C až +80°C (S2) / -20°C až +60°C (S4)					
Kategorie přepětí	II					
Ochrana motoru	odolná proti zablokování					

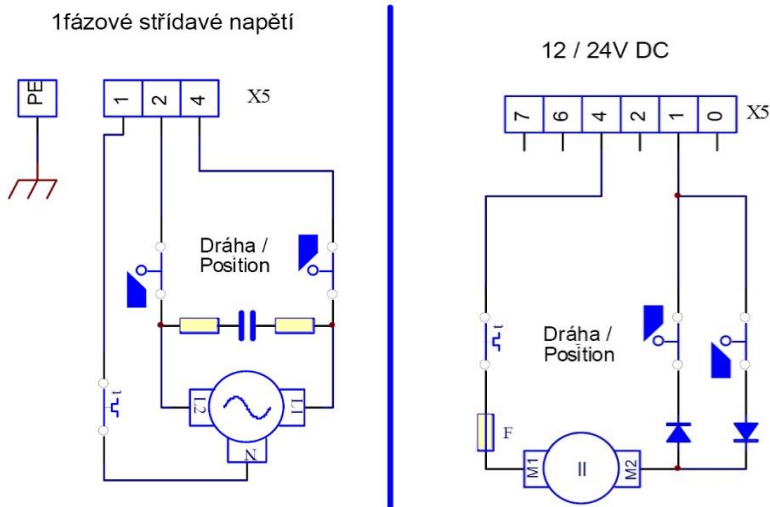
Přestavná rychlost					1,00 mm/s	PSL201.1
Napájecí napětí [V]	230 VAC 1~	115 VAC 1~	24 VAC 1~	400 V 3~	24 VDC	
Frekvence [Hz]					-	
Jmenovitý proud [A]					0,3	
Max. proud [A]					2,5	
Příkon) ² [W]					7,2	
Druh provozu IEC 60034-1					S2 30 min při 25°C	
Příp. tepl. prostředí [°C]					viz výše	
Kategorie přepětí					II	
Ochrana motoru					Vícenásobná pojistka	

Standard	Popis	Základní výbava
Kabelové průchodky	2 ks M20 x 1,5	

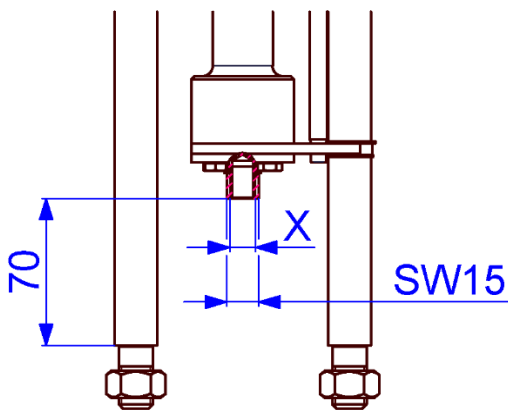
)¹ = přípustná průměrná polohovací síla po celé dráze max. 50 % stanovené hodnoty

)² = při max. přestavné síle

Elektrické připojení



Rozměry standardní spojky PS

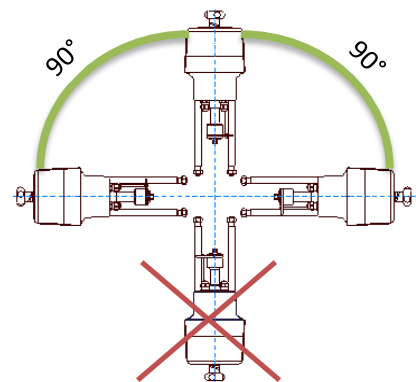


Připojovací závit X

M8	Volitelně
M10	Volitelně
M12	Standard
M14	Volitelně
M16	Volitelně

Jemný závit a jiné velikosti na dotaz!

Montážní poloha



Příslušenství/ volitelné doplňky	Napájecí napětí	230 VAC 1~	115 VAC 1~	24 VAC 1~	400 V 3~	24 VDC	
	Přídavný polohový spínač	2WE	•	•	•	•	
	Přídavný polohový spínač zlatý	zlatý	•	•	•	•	
	Polohový regulátor	PSAP	•	•	•		
	Vysílač polohy	PSPT	•	•	•	•	
	Vyhřívání spínacího prostoru	HR	•	•	•	•	
	Potenciometr	PD	•	•	•	•	
	Reverzační jednotka	WSM01					
	Kovový kryt IP67	IP67	Zvýšení druhu krytí na IP67				viz vlevo
	Kovový kryt IP68	IP68	IP68) ³ Zvýšení druhu krytí na IP68				viz vlevo

Další informace a příslušenství naleznete na naší webové stránce www.ps-automation.com!

• = další informace k dispozici v příslušném listu technických údajů

Změny vyhrazeny!

³ IP68, prachotěsný a vodotěsný až 6 m pod vodou po dobu 96 hodin