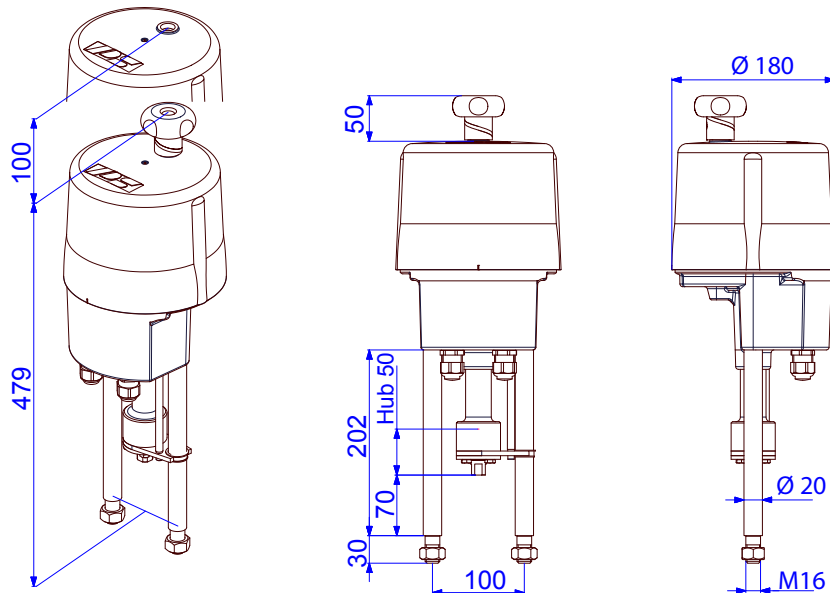


Elektrischer Linearantrieb

PSL201



Maße gelten nur bis
einschl. Anschlussge-
winde M12!

1 kN
Max. Stellkraft)¹

0,25 - 1,0 mm/s
Stellgeschwindigkeit

max. 50 mm
Hub

Regelantrieb
Klasse C
nach DIN EN ISO 22153

Schutzart IP65
nach EN 60529

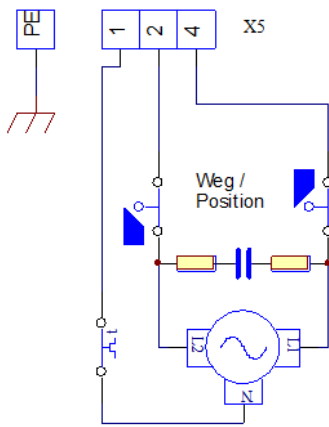
Gewicht: ca. 4,4 kg ohne Zubehör

Stellgeschwindigkeit	0,25 mm/s [50 Hz] / 0,3 mm/s [60 Hz]					PSL201 1 kN
Spannungsversorgung [V]	230 VAC 1~	115 VAC 1~	24 VAC 1~	400 V 3~	24 VDC	
Frequenz [Hz]	50 / 60	50 / 60	50 / 60			
Nennstrom [A]	0,03	0,07	0,33			
max. Strom [A]	0,04	0,08	0,4			
Leistungsaufnahme) ² [W]	8	8	8			
Betriebsart IEC 60034-1	S2 30 min / S4 50% ED - 1200c/h					
zul. Umgebungstemp. [°C]	-20°C bis +80°C (S2) / -20°C bis +60°C (S4)					
Überspannungskategorie	II					
Motorschutz	blockierfest					
Stellgeschwindigkeit					1 mm/s	PSL201.1 1 kN
Spannungsversorgung [V]	230 VAC 1~	115 VAC 1~	24 VAC 1~	400 V 3~	24 VDC	
Frequenz [Hz]					-	
Nennstrom [A]					0,3	
max. Strom [A]					2,5	
Leistungsaufnahme) ² [W]					7,2	
Betriebsart IEC 60034-1					S2 30 min @25°C	
zul. Umgebungstemp. [°C]					s.o.	
Überspannungskategorie					II	
Motorschutz					Multifuse	
Standard	Beschreibung					Grundaustattung
Kabelverschraubungen	2 Stk. M 20 x 1,5					

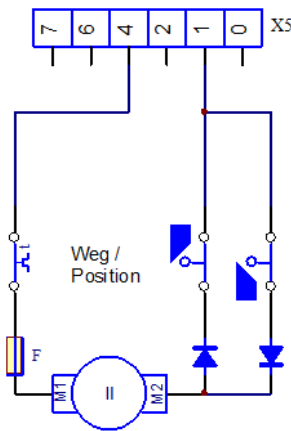
)¹ = zulässige, durchschnittliche Stellkraft über den gesamten Verfahrweg max. 50% des angegebenen Wertes
)² = bei max. Stellkraft

Elektrischer Anschluss

1-Phasen Wechselspannung



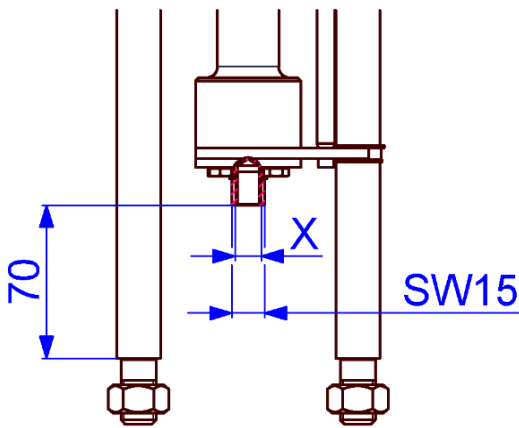
12 / 24V DC



Abmessungen der PS-Standardkupplung

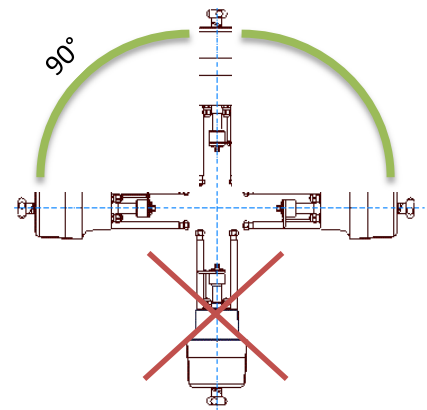
Anschlussgewinde X

Einbaulage



M8	Optional
M10	Optional
M12	Standard
M14	Optional
M16	Optional

Feingewinde und andere Größen auf Anfrage!



Zubehör/ Optionen	Versorgungsspannung	230 VAC 1~	115 VAC 1~	24 VAC 1 ~	400 V 3~	24 VDC
	Zusatzwegscharter	2WE	•	•	•	•
	Zusatzwegscharter Gold	2WE Gold	•	•	•	•
	Stellungsregler	PSAP	•	•	•	•
	Stellungsgeber	PSPT	•	•	•	•
	Schaltraum Heizung	HR	•	•	•	•
	Potentiometer	PD	•	•	•	•
	Wendeschützeinheit	WSM01				
	IP67 Metallhaube	IP67	Erhöhung der Schutzart auf IP67			siehe links
	IP68 Metallhaube	IP68	IP68 ³ inkl. Heizung			siehe links

• verfügbar, weitere Informationen im entsprechenden Datenblatt
³ = IP68, staub- und wasserdicht bis 6 m unter Wasser für 96 h

Weitere Informationen und Zubehör finden Sie auf unserer Website www.ps-automation.com!

Änderungen vorbehalten!