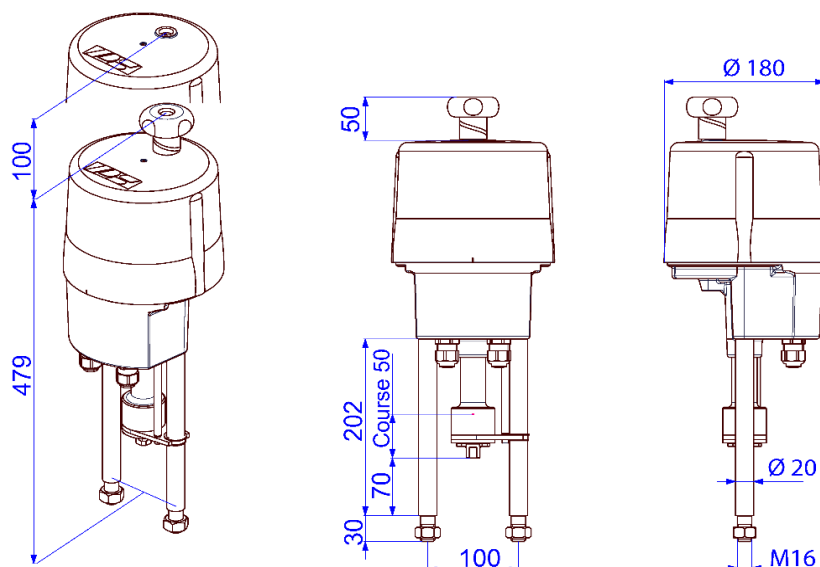


Servomoteur linéaire électrique

PSL204



4,5 kN
Force de réglage max.
2,3 kN force de positionnement max.
¹⁾

0,5 - 1,4 mm/s
Vitesse de réglage

max. 50 mm
Course

Servomoteur de régulation
Classe C
selon DIN EN ISO 22153

Protection IP65
selon EN 60529

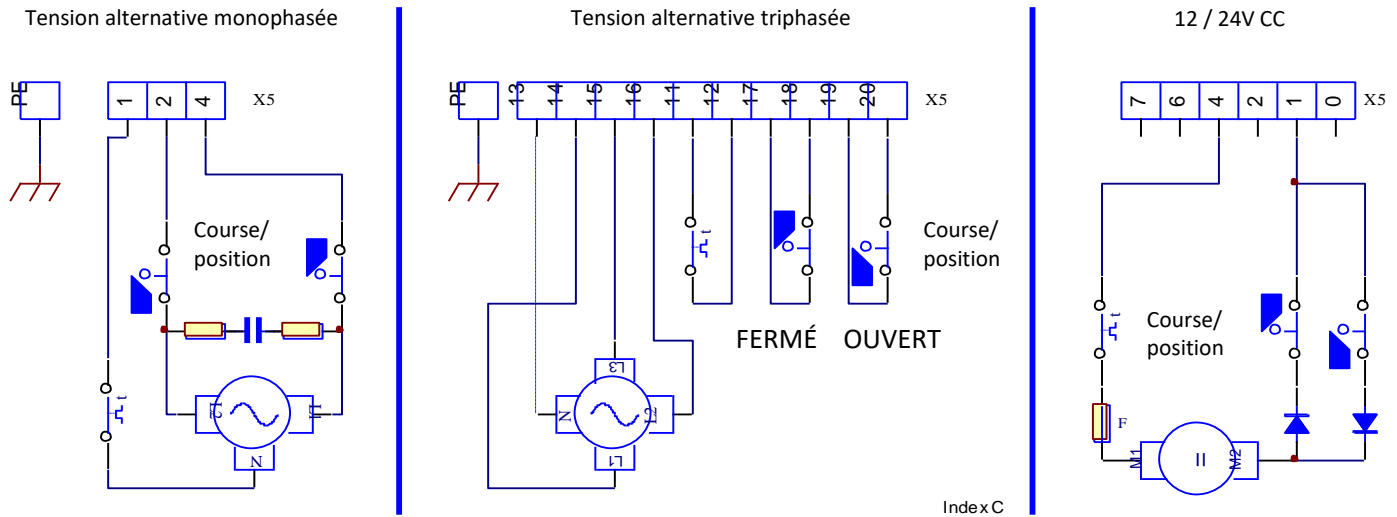
Poids : approx. 4,5 kg sans accessoires

Vitesse de réglage	0,5 mm/s [50 Hz] / 0,6 mm/s [60 Hz]					PSL204
Alimentation [V]	230 V CA 1~	115 V CA 1~	24 V CA 1~	400 V 3~	24 V CC	
Fréquence [Hz]	50 / 60	50 / 60	50 / 60			
Courant nominal [A]	0,08	0,17	0,79			
Courant max. [A]	0,08	0,2	0,95			
Puissance absorbée) ² [W]	18	19	19			
Classe de régulation CEI 60034-1	S2 30 min / S4 50% ED @ 25°C					
Température ambiante [°C]	-20°C à +80°C (S2) / -20°C à +60°C (S4)					
Catégorie de surtension	II					
Protection du moteur	Interrupteur thermique					
Vitesse de réglage	1,4 mm/s [50 Hz] / 1,7 mm/s [60 Hz]				1,00 mm/s	PSL204.1
Alimentation [V]	230 V CA 1~	115 V CA 1~	24 V CA 1~	400 V 3~	24 V CC	
Fréquence [Hz]	50 / 60	50 / 60	50 / 60	50 / 60	-	
Courant nominal [A]	0,23	0,43	2,1	0,21	1,0	
Courant max. [A]	0,27	0,52	2,5	0,26	2,5	
Puissance absorbée) ² [W]	52	49	49	51	24	
Classe de régulation CEI 60034-1	S2 30 min / S4 50% ED @ 25°C				voir à gauche	
Température ambiante [°C]	-20°C à +80°C (S2) / -20°C à +60°C (S4)				voir à gauche	
Catégorie de surtension	II				II	
Protection du moteur	Interrupteur thermique				Multifuse	
Standard	Description					Équipement de base
Passe-câbles	2 pces M20 x 1,5					

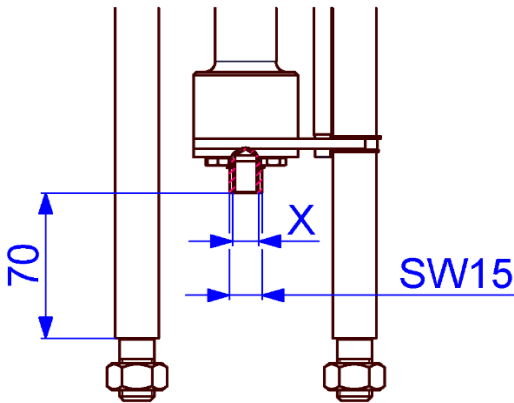
¹⁾ = force de réglage moyenne admissible pour l'ensemble de la course

²⁾ = avec la force de réglage max.

Schéma de câblage



Dimensions de l'accouplement standard PS



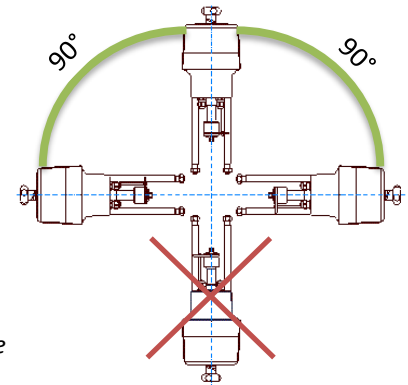
Filet de raccord X

M8	Optional
M10	Optional
M12	Standard
M14	Optional
M16	Optional

Filetage fin et

autres dimensions sur demande

Position de montage



Équipements optionnels	Alimentation	230 V CA 1~	115 V CA 1~	24 V CA 1~	400 V 3~	24 V CC
	Contact de fin de course supplémentaire 2WE	•	•	•	•	•
	Contact de fin de course supp. or Gold	•	•	•	•	•
	Positionneur PSAP	•	•	•) ³	•) ⁴	
	Transmetteur de position PSPT	•	•	•	•	•
	Chauffage HR	•	•	•	•) ⁵	•
	Potentiomètre PD	•	•	•	•	•
	Contacteur-inverseur WSM01				•	
	Capot métallique IP67 IP	Augmentation de l'indice de protection à IP67				
Capot métallique IP68 IP	IP68) ⁶ avec chauffage HR					

Pour plus d'informations, veuillez visiter notre site Internet www.ps-automation.com.

• = disponible, informations complémentaires dans la fiche technique correspondante

)³ = pour les versions PSL204.1 un positionneur (PSAP) avec relais externe est nécessaire (version .../R)

)⁴ = seulement disponible avec unité de contacteur inverseur

)⁵ = alimentation 24 V ou 115-230 V

)⁶ = IP68, totalement protégé contre les poussières et contre la submersion au-delà de 6 m et pendant 96 h

Sous réserve de modifications!