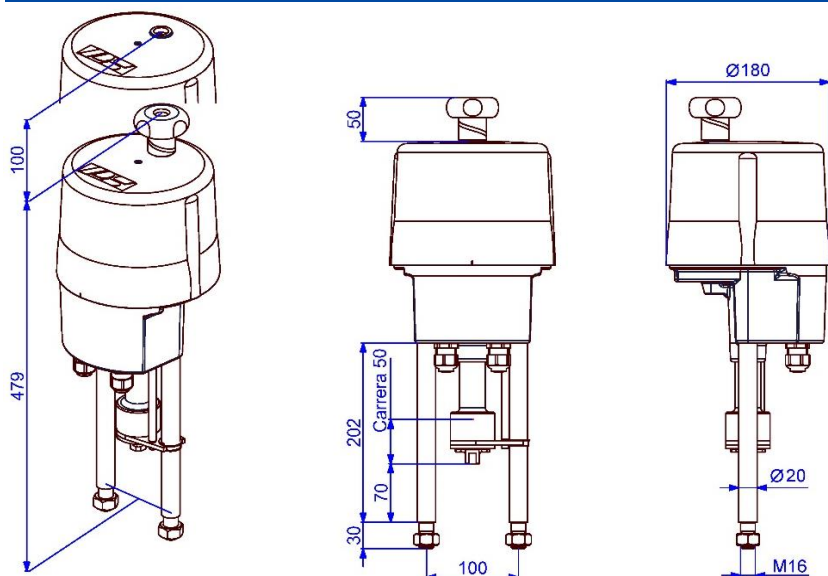


Actuador Lineal Eléctrico

PSL204 -40°C
Modelo para baja temperatura



Peso aprox.: 4,5 kg sin accesorios

4,5 kN
Fuerza de ajuste máx.)¹

0,5 - 1,4 mm/s
Velocidad

máx. 50 mm
Carrera

Actuador regulación
Clase C
según DIN EN ISO 22153

Grado de protección
IP65

Velocidad	0,5 mm/s [50Hz] / 0,6 mm/s [60Hz]				
Alimentación tensión [V]	230 VAC 1~	115 VAC 1~	24 VAC 1~	400 V 3~	24 VDC
Frecuencia [Hz]	50 / 60	50 / 60	50 / 60		
Intensidad nominal [A]	0,08	0,17	0,79		
Intensidad máx. [A]	0,08	0,2	0,95		
Consumo de potencia) ² [W]	18	19	19		
Modo operativo IEC 60034-1	S2 30 min / S4 80% ED @ 25°C				
Temp. ambiente adm. [°C]	-40°C a +60°C				
Categoría de sobretensión	II				
Protección de motor	Termostato				

PSL204

Velocidad	1,4 mm/s [50Hz] / 1,7 mm/s [60Hz]			
Alimentación tensión [V]	230 VAC 1~	115 VAC 1~	24 VAC 1~	400 V 3~
Frecuencia [Hz]	50 / 60	50 / 60	50 / 60	50 / 60
Intensidad nominal [A]	0,23	0,43	2,08	0,21
Intensidad máx. [A]	0,27	0,52	2,5	0,26
Consumo de potencia) ² [W]	52	49	49	51
Modo operativo IEC 60034-1	S2 30 min / S4 50% ED @ 25°C			
Temp. ambiente adm. [°C]	-40°C a +60°C			
Categoría de sobretensión	II			
Protección de motor	Termostato			

PSL204.1

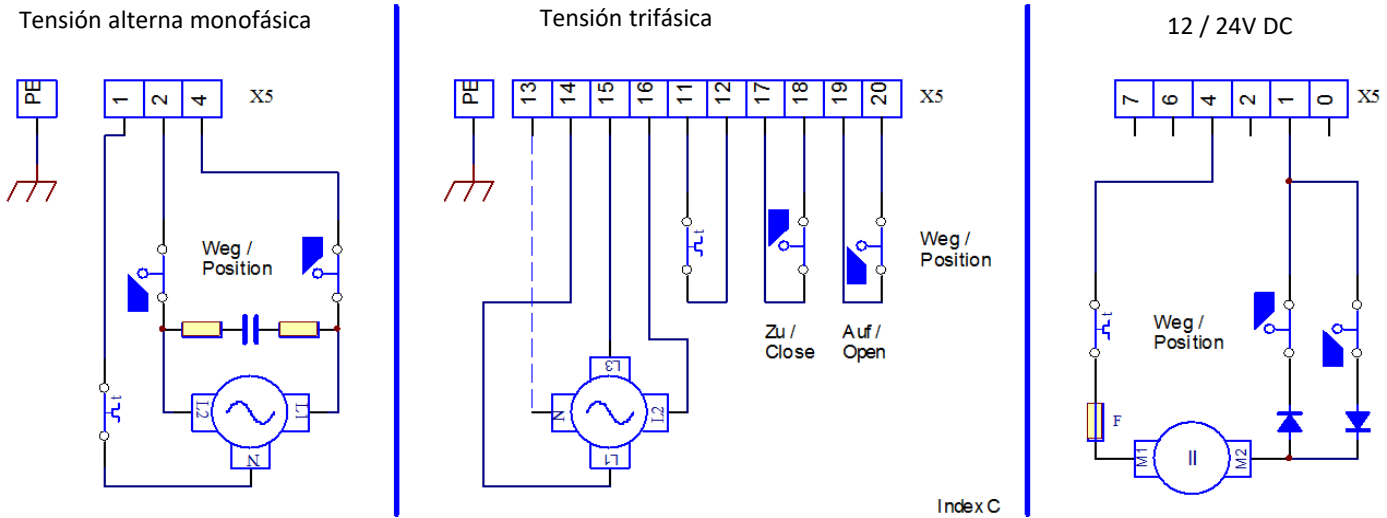
Estándar	Descripción
Atornilladura de cables	2 unidades M20 x 1,5

Equipamiento
Estándar

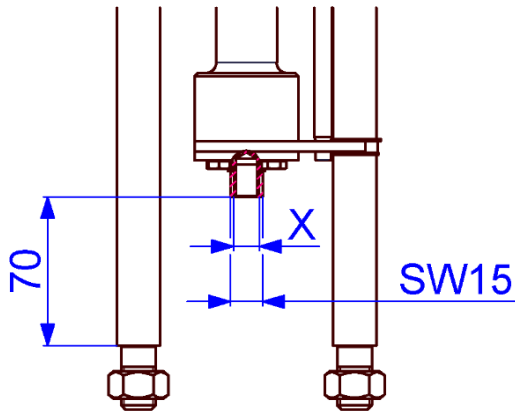
)¹ = fuerza de posicionamiento media admisible en todo el recorrido máx. 50% del valor especificado

)² = con fuerza de ajuste máx.

Esquema Eléctrico



Dimensiones acoplamiento estándar PS

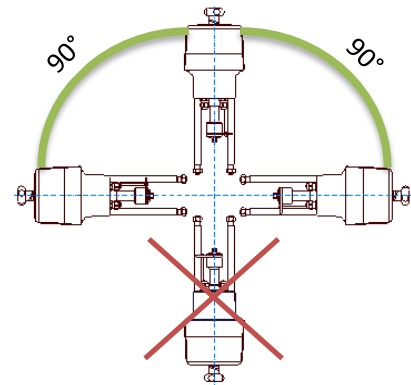


Rosca de conexión X

M8	Opcional
M10	Opcional
M12	Estándar
M14	Opcional
M16	Opcional

¡Roscas finas y otros tamaños bajo demanda!

Posición de Montaje



Accesorios y opciones

Tensión de alimentación		230 VAC 1~	115 VAC 1~	24 VAC 1~	400 V 3~	24 VDC
Interruptor de final de carrera adicional	2WE	•	•	•	•	•
Interruptor de final de carrera adicional chapado en oro	2WE Gold	•	•	•	•	•
Regulador de posición	PSAP	•	•	•) ³	•) ⁴	
Transmisor de posición	PSPT	•	•	•	•	•
Calentador anti-condensación	HR	•	•	•	•	•
Potenciómetro	PD	•	•	•	•	•
Contactador reversible de arranque	WSM01	•	•	•	•	•
Tapa metálica IP67	IP67	Aumento del grado de protección a IP67				
Tapa metálica IP68	IP68	IP68) ⁵ incluido calentador anti-condensación HR				

Para más información y accesorios, consulte nuestra página web!

• = disponible, para más información consulte la ficha técnica respectiva

)³ = PSAP con módulo de relé externo requerido

)⁴ = sólo se debe utilizar con contactor reversible de arranque

)⁵ = IP68, protección fuerte contra polvo y inmersión completa y continua en agua a 6 metros durante 96 horas

¡Sujeto a cambios!