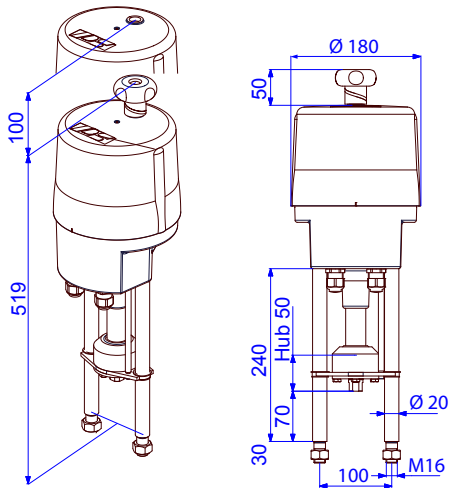


Elektrischer Linearantrieb

PSL208/210 -40°C
Tieftemperaturausführung

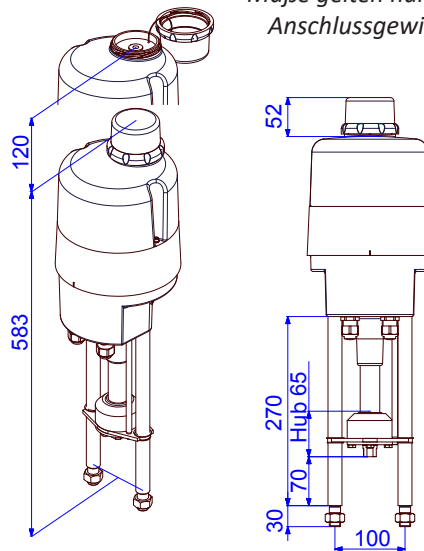
Hub 50 (IP65)

Maße gelten nur bis einschl.
Anschlussgewinde M12!



Hub 65 (IP67)

Maße gelten nur bis einschl.
Anschlussgewinde M12!



8/10 kN
Max. Stellkraft)¹

0,35 - 1,0 mm/s
Stellgeschwindigkeit

Hub 50 mm
opt. 65 mm

Regelantrieb
Klasse C
nach DIN EN ISO 22153

Schutzart IP65
nach EN 60529

Gewicht: ca. 7,2 kg ohne Zubehör

Gewicht: ca. 9,2 kg ohne Zubehör

Stellgeschwindigkeit	0,65 mm/s [50 Hz] / 0,78 mm/s [60 Hz]					PSL208
Spannungsversorgung [V]	230 VAC 1~	115 VAC 1~	24 VAC 1~	400 V 3~	24 VDC	
Frequenz [Hz]	50 / 60	50 / 60	50 / 60	50/60		
Nennstrom [A]	0,24	0,45	2,3	0,13		
max. Strom [A]	0,3	0,54	2,8	0,15		
Leistungsaufnahme) ² [W]	55	55	55	30		
Betriebsart IEC 60034-1	S2 30 min / S4 50% ED @ 25°C					
zul. Umgebungtemp. [°C]	-40°C bis +60°C					
Überspannungskategorie	II					
Motorschutz	Thermoschalter					

Stellgeschwindigkeit	0,45 mm/s [50Hz] / 0,54 mm/s [60Hz]			0,35 mm/s		PSL210
Spannungsversorgung [V]	230 VAC 1~	115 VAC 1~	24 VAC 1~	400 V 3~	24 VDC	
Frequenz [Hz]	50 / 60	50 / 60	50 / 60			
Nennstrom [A]	0,24	0,45	2,3			
max. Strom [A]	0,3	0,54	2,8			
Leistungsaufnahme) ² [W]	55	52	52			
Betriebsart IEC 60034-1	S2 30 min / S4 50% ED @ 25°C					
zul. Umgebungtemp. [°C]	-40°C bis +60°C					
Überspannungskategorie	II					
Motorschutz	Thermoschalter					

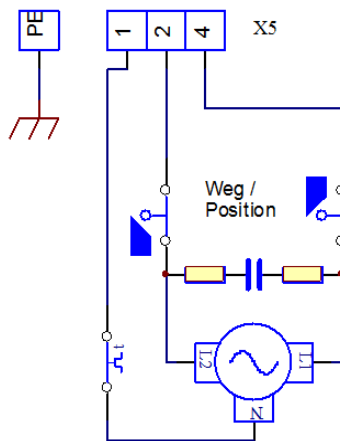
Standard	Beschreibung	Grundausrüstung
Kabelverschraubungen	2 Stk. M 20 x 1,5	

)¹ = zulässige, durchschnittliche Stellkraft über den gesamten Verfahrweg max. 50% des angegebenen Wertes

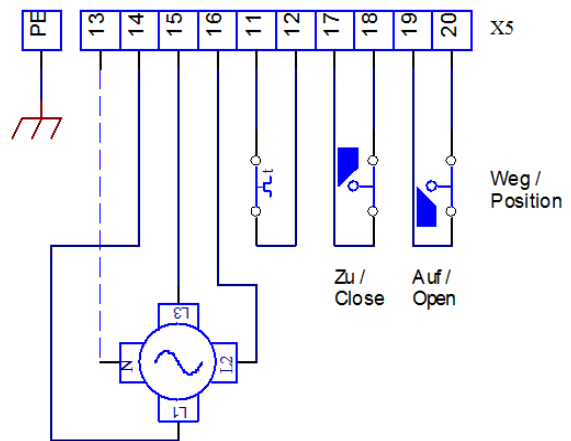
)² = bei max. Stellkraft

Elektrischer Anschluss

1-Phasen Wechselspannung

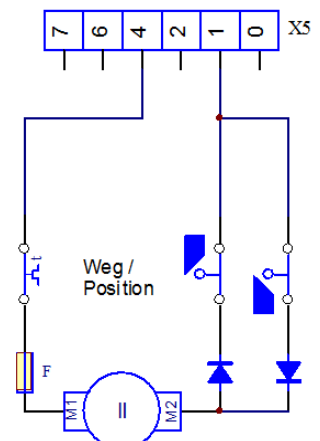


3-Phasen Wechselspannung

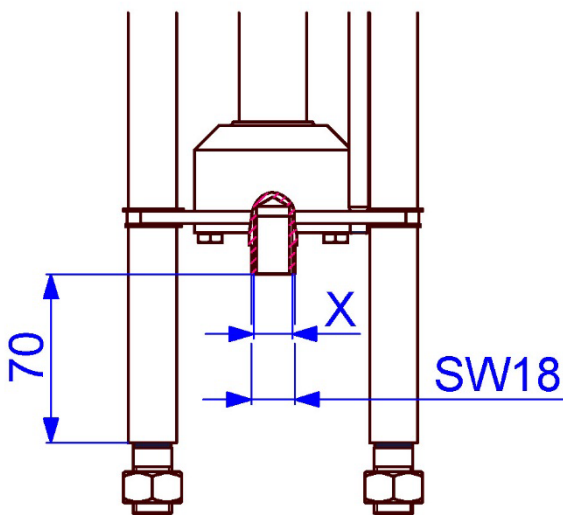


Index C

12 / 24V DC



Abmessungen der PS-Standardkupplung

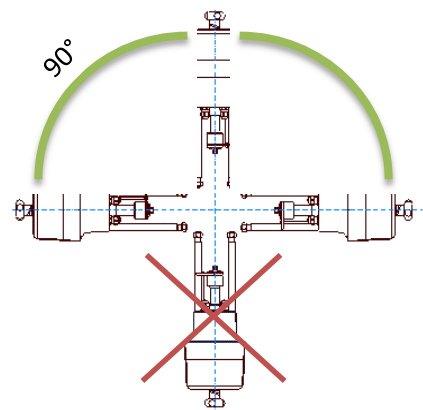


Anschlussgewinde X

M8	Optional
M10	Optional
M12	Standard
M14	Optional
M16	Optional

Feingewinde und andere Größen auf Anfrage!

Einbaulage



		Versorgungsspannung	230 VAC 1~	115 VAC 1~	24 VAC 1 ~	400 V 3~	24 VDC	
Zubehör/ Optionen	Zusatzwegscharter	2WE	•	•	•	•	•	
	Zusatzwegscharter Gold	2WE Gold	•	•	•	•	•	
	Stellungsregler	PSAP	•	•	•) ³	•) ⁴		
	Stellungsgeber	PSPT	•	•	•	•	•	
	Schaltraum Heizung	HR	•	•	•	•) ⁵	•	
	Potentiometer	PD	•	•	•	•	•	
	Wendeschützeinheit	WSM01				•		
	IP67 Metallhaube	IP67	Erhöhung der Schutzart auf IP67					
	IP68 Metallhaube	IP68	IP68) ³ inkl. Heizung					

• verfügbar, weitere Informationen im entsprechenden Datenblatt
⁴ = bei PSL204.1 ist PSAP mit externen Relais erforderlich (Version .../R)
⁵ = nur mit Wendeschützeinheit möglich
⁶ = Versorgungsspannung 24 V oder 115-230 V möglich
⁷ = IP68, staub- und wasserdicht bis 6 m unter Wasser für 96 h

Weitere Informationen und Zubehör finden Sie auf unserer Website www.ps-automation.com!

Änderungen vorbehalten!