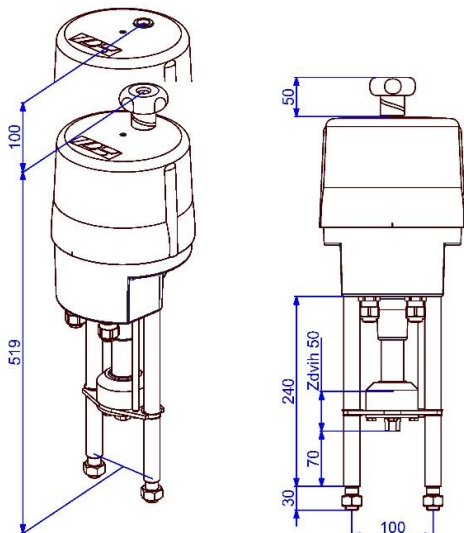


Elektrický lineární pohon

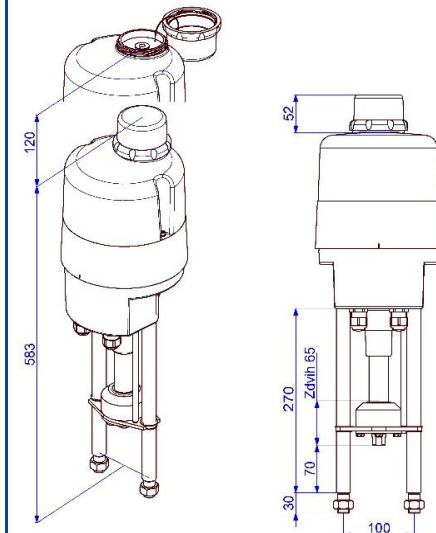
PSL208/210

Zdvih 50 (IP65)



Hmotnost: cca 7,2 kg bez příslušenství

Zdvih 65 (IP67)



Hmotnost: cca 9,2 kg bez příslušenství

8/10 kN

Max. přestavná síla ¹⁾

0,35 - 1,0 mm/s

Přestavná rychlost

Zdvih 50 mm
volitelně 65 mm

Regulační pohon
třídy C
podle DIN EN ISO 22153

Druh krytí IP65
podle EN 60529

Přestavná rychlost	0,65 mm/s [50 Hz] / 0,78 mm/s [60 Hz]				0,5 mm/s
Napájecí napětí [V]	230 VAC 1~	115 VAC 1~	24 VAC 1~	400 V 3~	24 VDC
Frekvence [Hz]	50 / 60	50 / 60	50 / 60	50 / 60	-
Jmenovitý proud [A]	0,24	0,45	2,3	0,13	1,0
Max. proud [A]	0,3	0,54	2,8	0,15	2,5
Příkon) ² [W]	55	55	55	30	24
Druh provozu IEC 60034-1	S2 30 min / S4 50% ED při 25° C				
Příp. tepl. prostředí [°C]	-20°C až +80°C (S2) / -20°C až +60°C (S4)				
Kategorie přepětí	II				
Ochrana motoru	Termostatický spínač				Vícenásobná pojistka

PSL208

Přestavná rychlost	1,0 mm/s [50 Hz] / 1,2 mm/s [60 Hz]				
Napájecí napětí [V]	230 VAC 1~	115 VAC 1~	24 VAC 1~	400 V 3~	24 VDC
Frekvence [Hz]	50 / 60	50 / 60	50 / 60	50 / 60	
Jmenovitý proud [A]	0,28	0,52	2,5	0,2	
Max. proud [A]	0,34	0,63	3	0,23	
Příkon) ² [W]	64	59	59	47	
Druh provozu IEC 60034-1	S2 30 min / S4 50% ED při 25° C				
Příp. tepl. prostředí [°C]	-20°C až +80°C (S2) / -20°C až +60°C (S4)				
Kategorie přepětí	II				
Ochrana motoru	Termostatický spínač				

PSL208.1

Přestavná rychlost	0,45 mm/s [50 Hz] / 0,54 mm/s [60 Hz]				0,35 mm/s
Napájecí napětí [V]	230 VAC 1~	115 VAC 1~	24 VAC 1~	400 V 3~	24 VDC
Frekvence [Hz]	50 / 60	50 / 60	50 / 60		-
Jmenovitý proud [A]	0,24	0,45	2,3		1
Max. proud [A]	0,3	0,54	2,8		2,5
Příkon) ² [W]	55	52	52		24
Druh provozu IEC 60034-1	S2 30 min / S4 50% ED při 25° C				
Příp. tepl. prostředí [°C]	-20°C až +80°C (S2) / -20°C až +60°C (S4)				
Kategorie přepětí	II				
Ochrana motoru	Termostatický spínač				Vícenásobná pojistka

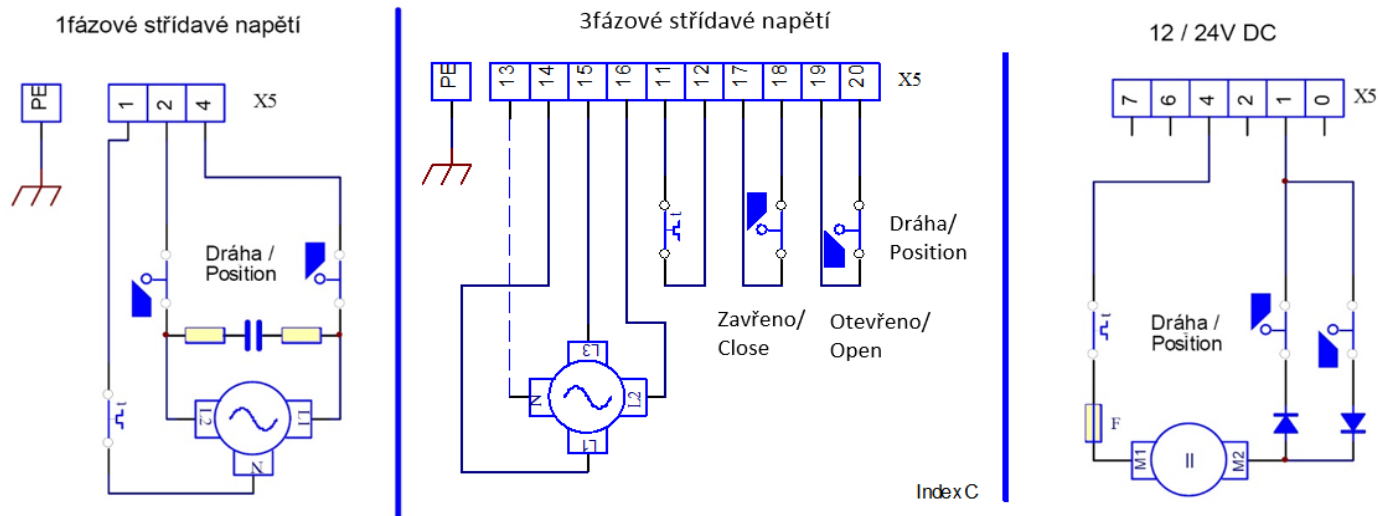
PSL210

Standard	Popis	Základní výbava
Kabelové průchodky	2 ks M20 x 1,5	

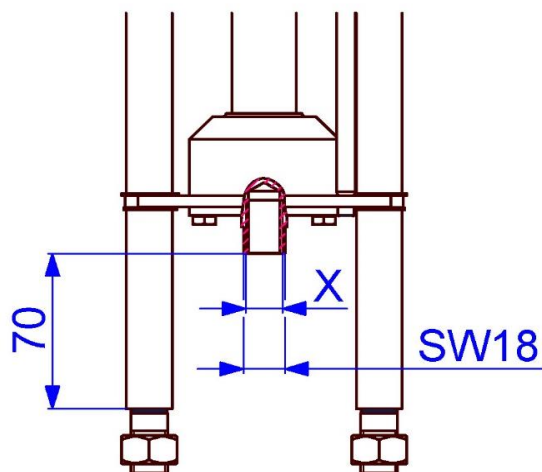
¹⁾ = přípustná průměrná polohovací síla po celé dráze max. 50 % stanovené hodnoty



Elektrické připojení



Rozměry standardní spojky PS

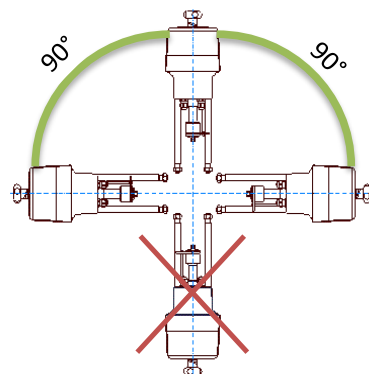


Připojovací závit X

M8	Volitelně
M10	Volitelně
M12	Volitelně
M14	Volitelně
M16	Standard

Jemný závit
jiné velikosti na dotaz!

Montážní poloha



Příslušenství/ volitelné doplňky	Napájecí napětí	230 VAC 1~	115 VAC 1~	24 VAC 1~	400 V 3~	24 VDC
	Přídavný polohový spínač 2WE	•	•	•	•	•
	Přídavný polohový spínač zlatý Gold	•	•	•	•	•
	Polohový regulátor PSAP	•	•	• ³	• ⁴	
	Vysílač polohy prostoru PSPT	•	•	•	•	•
	Potenciometr HR	•	•	•	• ⁵	•
	Potenciometr PD	•	•	•	•	•
	Jednotka reverzačního stykače WSM01				•	
	Kovový kryt IP67 IP67	Zvýšení druhu krytí na IP67				
	Kovový kryt IP68 IP68	IP68) ⁶ Zvýšení druhu krytí na IP68				

Další informace a příslušenství naleznete na naší webové stránce www.ps-automation.com!

• = k dispozici, další informace v příslušném listu technických údajů

³ = potřebujete PSAP s externím relé (verze .../R)

⁴ = pouze s jednotkou reverzačního stykače

⁵ = napájecí napětí 24 V nebo 115-230 V

⁶ IP68, prachotěsný a vodotěsný až 6 m pod vodou po dobu 96 hodin

Změny vyhrazeny!