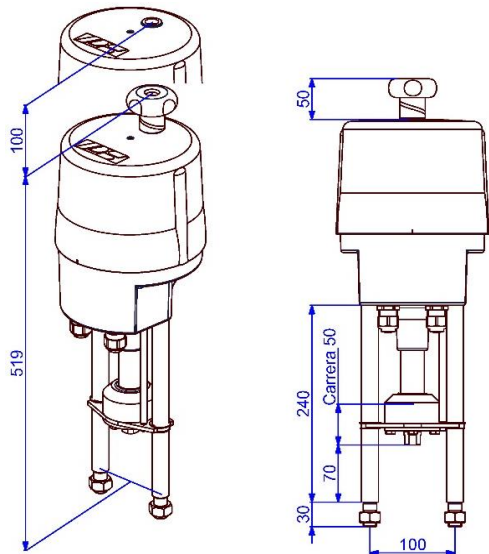


Actuador Lineal Eléctrico

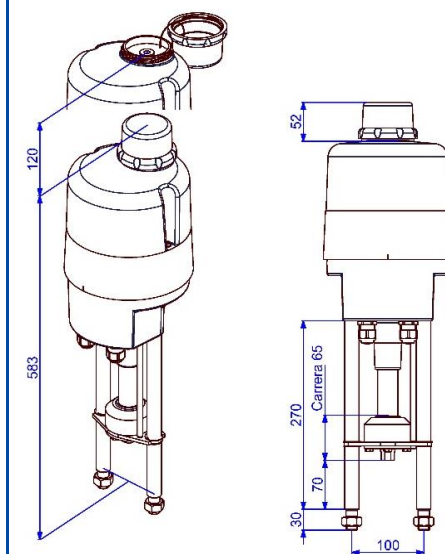
PSL208/210 -40°C
Modelo para baja temperatura

Carrera 50 (IP65)



Peso aprox.: 7,2 kg sin accesorios

Carrera 65 (IP67)



Peso aprox.: 9,2 kg sin accesorios

8/10 kN

Fuerza de ajuste máx.)¹

0,35 - 1,0 mm/s
Velocidad

Carrera 50 mm
opt. 65 mm

Actuador regulación
Clase C
según DIN EN ISO 22153

Grado de protección IP65 EN
60529

Velocidad	0,65 mm/s [50 Hz] / 0,78 mm/s [60 Hz]					PSL208
Alimentación tensión [V]	230 VAC 1~	115 VAC 1~	24 VAC 1~	400 V 3~	24 VDC	
Frecuencia [Hz]	50 / 60	50 / 60	50 / 60	50 / 60		
Intensidad nominal [A]	0,24	0,45	2,3	0,13		
Intensidad máx. [A]	0,3	0,54	2,76	0,15		
Consumo de potencia) ² [W]	55	55	55	30		
Modo operativo	S2 30 min / S4 50% ED @ 25° C					
Temp. ambiente adm. [°C]	-40°C a +60°C					
Categoría de sobretensión	II					
Protección de motor	Termostato					

Velocidad	0,45 mm/s [50 Hz] / 0,54 mm/s [60 Hz]					PSL210
Alimentación tensión [V]	230 VAC 1~	115 VAC 1~	24 VAC 1~	400 V 3~	24 VDC	
Frecuencia [Hz]	50 / 60	50 / 60	50 / 60			
Intensidad nominal [A]	0,24	0,45	2,3			
Intensidad máx. [A]	0,3	0,54	2,76			
Consumo de potencia) ² [W]	55	52	52			
Modo operativo	S2 30 min / S4 50% ED @ 25° C					
Temp. ambiente adm. [°C]	-40°C a +60°C					
Categoría de sobretensión	II					
Protección de motor	Termostato					

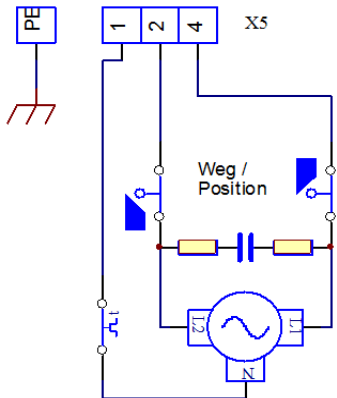
Estándar	Descripción	Equipamiento Estándar
Atornilladura de cables	2 unidades M20 x 1,5	

)¹ = fuerza de posicionamiento media admisible en todo el recorrido máx. 50% del valor especificado

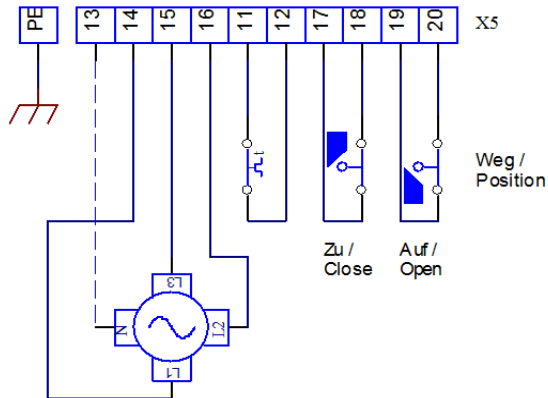
)² = con fuerza de ajuste máx.

Esquema Eléctrico

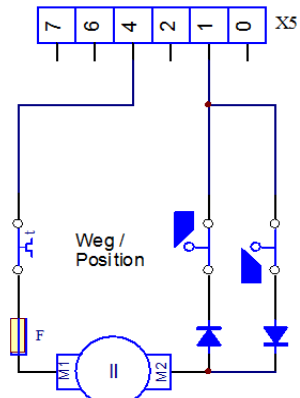
Tensión alterna monofásica



Tensión trifásica

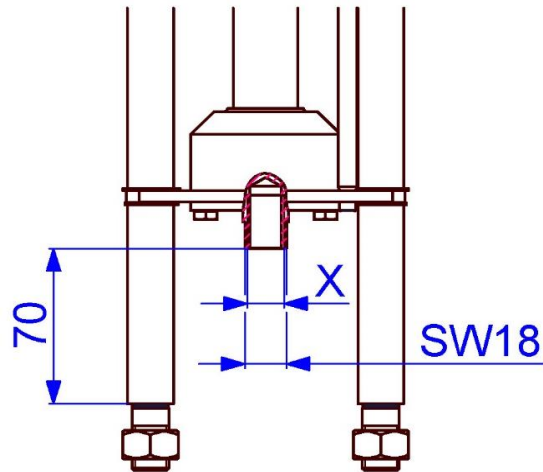


12 / 24V DC



Index C

Dimensiones acoplam. estándar PS

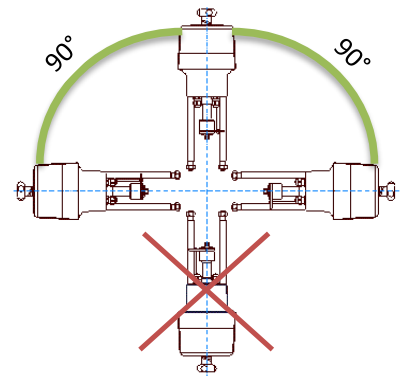


Rosca de conexión X

M8	Opcional
M10	Opcional
M12	Opcional
M14	Opcional
M16	Estándar

¡Roscas finas y otros tamaños bajo demanda!

Posición de Montaje



Accesorios y opciones	Tensión de alimentación	230 VAC 1~	115 VAC 1~	24 VAC 1~	400 V 3~	24 VDC	
	Interruptor de final de carrera adicional	2WE	•	•	•	•	•
	Interruptor de final de carrera adicional chapado en oro	2WE Gold	•	•	•	•	•
	Regulador de posición	PSAP	•	•	•) ³	•) ⁴	
	Transmisor de posición	PSPT	•	•	•	•	•
	Calentador anti-condensación	HR	•	•	•	•	•
	Potenciometro	PD	•	•	•	•	•
	Contacto reversible de arranque	WSM01				•	
Tapa metálica IP67	IP67	Aumento del grado de protección a IP67					
Tapa metálica IP68	IP68	IP68) ⁵ incluido calentador anti-condensación HR					

Para más información y accesorios, consulte nuestra página web!

• = disponible, para más información consulte la ficha técnica respectiva

)³ = PSAP con módulo de relé externo requerido

)⁴ = sólo se debe utilizar con contactor reversible de arranque

)⁵ = tensión de alimentación 24 V o 115-230 V

)⁶ = IP68, protección fuerte contra polvo y inmersión completa y continua en agua a 6 metros durante 96 horas
¡Sujeto a cambios!