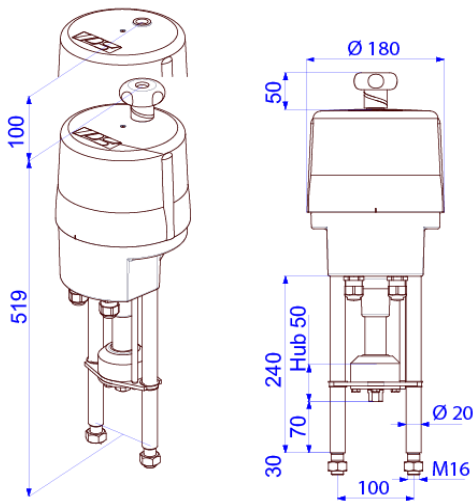


Elektrischer Linearantrieb

PSL208/210 -40°C

Tieftemperaturausführung

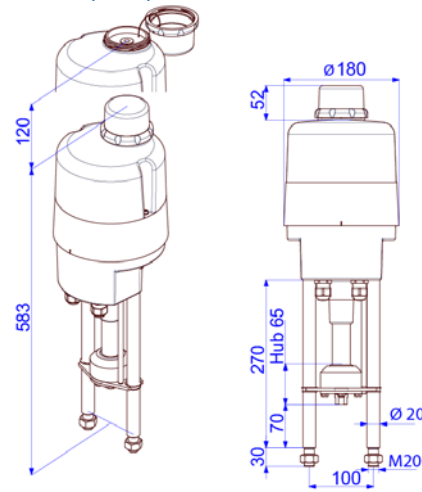
Hub 50 (IP65)



Maße gelten nur bis einschl.
Anschlussgewinde M16!

Gewicht: ca. 7,2 kg ohne Zubehör

Hub 65 (IP67)



Maße gelten nur bis einschl.
Anschlussgewinde M16!

Gewicht: ca. 9,2 kg ohne Zubehör

8/10 kN

Max. Stellkraft

4/5 kN max. Positionierkraft)¹

0,35 - 1,0 mm/s

Stellgeschwindigkeit

Hub 50 mm

opt. 65 mm

Regelantrieb

Klasse C

nach DIN EN ISO 22153

Schutzart IP65

nach EN 60529

Stellgeschwindigkeit	0,65 mm/s [50Hz] / 0,78 mm/s [60Hz]				
Spannungsversorgung [V]	230 VAC 1~	115 VAC 1~	24 VAC 1~	400 V 3~	24 VDC
Frequenz [Hz]	50 / 60	50 / 60	50 / 60	50 / 60	
Bemessungsstrom [A]	0,24	0,45	2,3	0,13	
max. Strom [A]	0,3	0,54	2,8	0,15	
Leistungsaufnahme) ² [W]	55	52	52	30	
Betriebsart IEC 60034-1	S2 30min / S4 50% ED @ 25° C				
zul. Umgebungtemp. [°C]	-40°C bis +60°C				
Überspannungskategorie	II				
Motorschutz	Thermoschalter				

PSL208

Stellgeschwindigkeit	0,45 mm/s [50Hz] / 0,54 mm/s [60Hz]				
Spannungsversorgung [V]	230 VAC 1~	115 VAC 1~	24 VAC 1~	400 V 3~	24 VDC
Frequenz [Hz]	50 / 60	50 / 60	50 / 60		
Bemessungsstrom [A]	0,24	0,45	2,3		
max. Strom [A]	0,3	0,54	2,8		
Leistungsaufnahme) ² [W]	55	52	52		
Betriebsart IEC 60034-1	S2 30min / S4 50% ED @ 25° C				
zul. Umgebungtemp. [°C]	-40°C bis +60°C				
Überspannungskategorie	II				
Motorschutz	Thermoschalter				

PSL210

Standard	Beschreibung
Kabelverschraubungen	2 Stk. M20 x 1,5

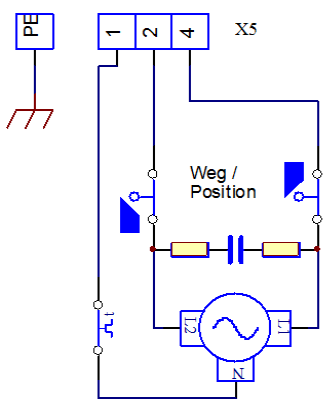
Grund-
ausstattung

)¹ = zulässige, durchschnittliche Stellkraft über den Verfahrensweg

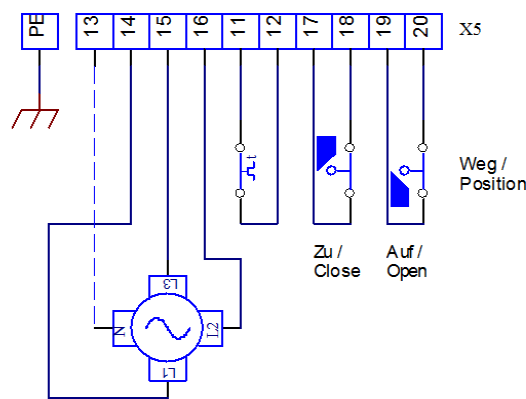
)² = bei max. Stellkraft

Elektrischer Anschluss

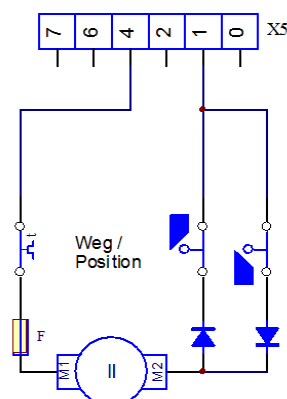
1-Phasen Wechselspannung



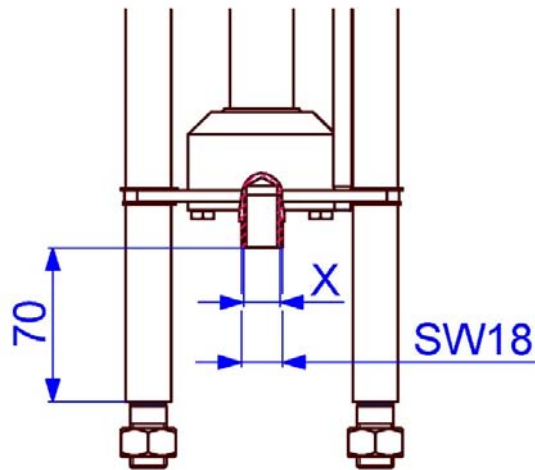
3-Phasen Wechselspannung



12 / 24V DC



Abmessungen der PS-Standardkupplung

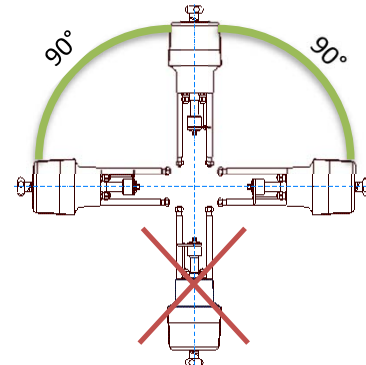


Anschlussgewinde X

M8	Optional
M10	Optional
M12	Optional
M14	Optional
M16	Standard

Feingewinde und andere Größen auf Anfrage!

Einbaulage



Zubehör/ Optionen	Versorgungsspannung	230 VAC 1~	115 VAC 1~	24 VAC 1~	400 V 3~	24 VDC
	Zusatzwegscharter 2WE	•	•	•	•	•
	Zusatzwegscharter 2WE	•	•	•	•	•
	Gold Gold	•	•	•	•	•
	Stellungsregler PSAP	•	•	•) ³	•) ⁴	
	Stellungsgeber PSPT	•	•	•	•	•
	Schaltraum-Heizung HR	•	•	•	•) ⁵	•
	Potentiometer PD	•	•	•	•	•
	Wendeschtzeinheit WSM01				•	
IP67 Metallhaube IP67	Erhöhung der Schutzart auf IP67					
IP68 Metallhaube IP68	IP68) ⁶ inkl. Heizung					

Weitere Informationen und Zubehör finden Sie auf unserer Website www.ps-automation.com!

• = verfügbar, weitere Informationen im entsprechenden Datenblatt

)³ = PSAP mit externen Relais erforderlich (Version .../R)

)⁴ = nur mit Wendeschützeinheit möglich

)⁵ = Versorgungsspannung 24 V oder 115-230 V

)⁶ = IP68, staub- und wasserdicht bis 6 m unter Wasser für 96 h

Änderungen vorbehalten!