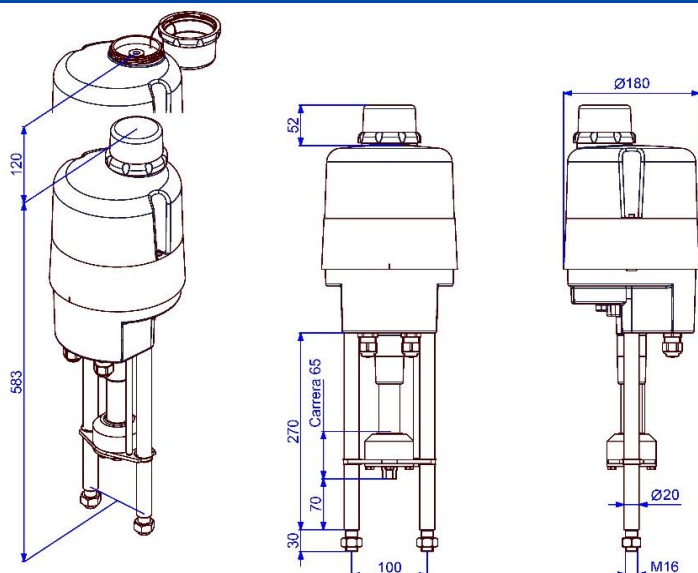


Actuador Lineal Eléctrico

PSL214 -40°C
Modelo para baja temperatura



14 kN
Fuerza de ajuste máx.)¹

0,45 mm/s
Velocidad

máx. 65 mm
Carrera

Actuador regulación
Clase C
según DIN EN ISO 22153

Grado de protección IP67
EN 60529

Peso aprox.: 8 kg sin accesorios

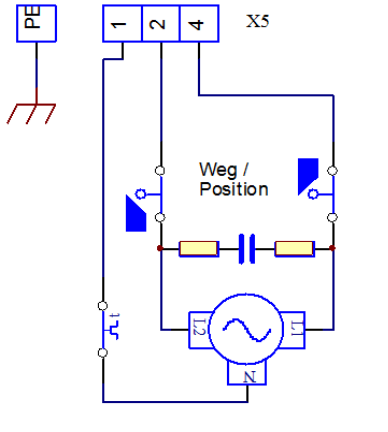
Velocidad	0,45 mm/s [50 Hz] / 0,54 mm/s [60 Hz]					PSL214
Alimentación tensión [V]	230 VAC 1~	115 VAC 1~	24 VAC 1~	400 V 3~	24 VDC	
Frecuencia [Hz]	50 / 60	50 / 60	50 / 60	50 / 60		
Intensidad nominal [A]	0,24	0,45	2,3	0,13		
Intensidad máx. [A]	0,3	0,54	2,76	0,15		
Consumo de potencia) ² [W]	55	52	52	30		
Modo operativo	S2 30 min / S4 50% ED @ 25° C					
Temp. ambiente adm. [°C]	-40°C a +60°C					
Categoría de sobretensión	II					
Protección de motor	Termostato					
Estándar	Descripción					Equipamiento Estándar
Atornilladura de cables	2 unidades M20 x 1,5					

)¹ = fuerza de posicionamiento media admisible en todo el recorrido máx. 50% del valor especificado

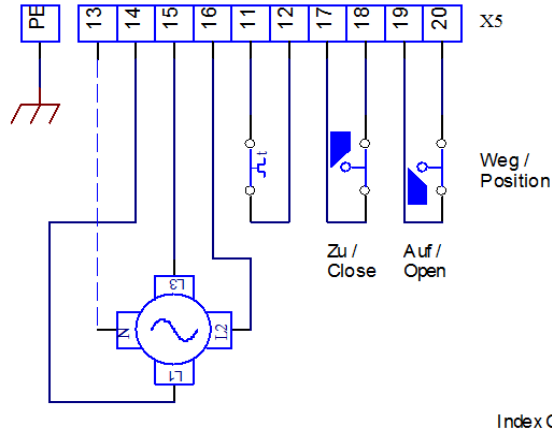
)² = con fuerza de ajuste máx.

Esquema Eléctrico

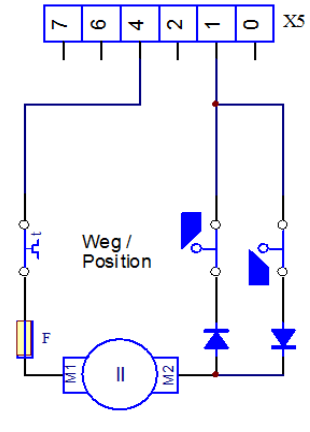
Tensión alterna monofásica



Tensión trifásica

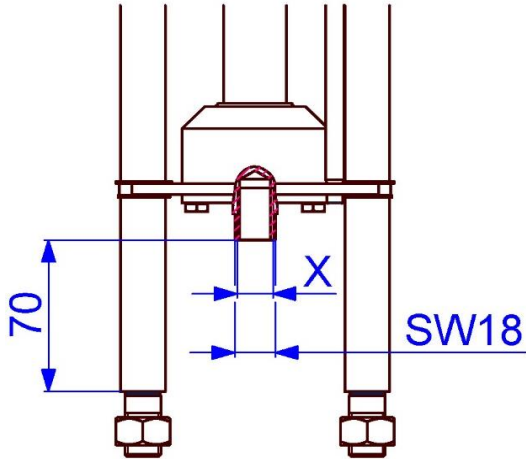


12 / 24V DC



Index C

Dimensiones acoplam. estándar PS

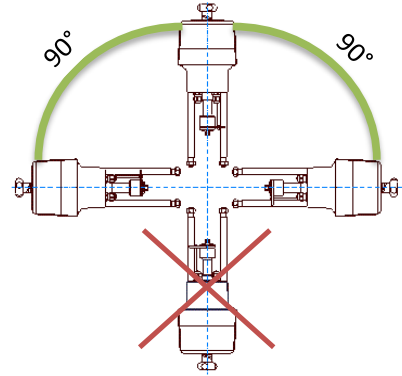


Rosca de conexión X

M8	Opcional
M10	Opcional
M12	Opcional
M14	Opcional
M16	Estándar

¡Roscas finas y otros tamaños bajo demanda!

Posición de Montaje



Accesorios y opciones	Tensión de alimentación	230 VAC 1~	115 VAC 1~	24 VAC 1~	400 V 3~	24 VDC
	Interruptor de final de carrera adicional 2WE		•	•	•	•
Interruptor de final de carrera adicional chapado en oro Gold		•	•	•	•	•
Regulador de posición PSAP		•	•	•) ³	•) ⁴	
Transmisor de posición PSPT		•	•	•	•	•
Calentador anti-condensación HR		•	•	•	•) ⁵	•
Potenciómetro PD		•	•	•	•	•
Contactador reversible de arranque WSM01					•	
Tapa metálica IP68 IP68		IP68) ⁶ incluido calentador anti-condensación HR				

Para más información y accesorios, consulte nuestra página web!

• = disponible, para más información consulte la ficha técnica respectiva

)³ = PSAP con módulo de relé externo requerido

)⁴ = sólo se debe utilizar con contactor reversible de arranque

)⁵ = tensión de alimentación 24 V o 115-230 V

)⁶ = IP68, protección fuerte contra polvo y inmersión completa y continua en agua a 6 metros durante 96 horas

¡Sujeto a cambios!