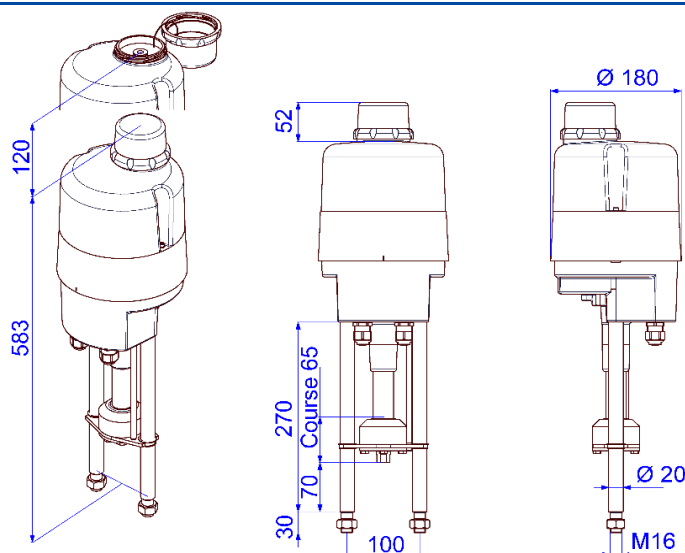


# Servomoteur linéaire électrique

**PSL214 -40°C**

version basse température



**14 kN**

Force de réglage max. <sup>1)</sup>

**0,45 mm/s**

Vitesse de réglage

**max. 65 mm**

Course

Servomoteur de régulation

**Classe C**

selon DIN EN ISO 22153

**Protection IP67**

selon EN 60529

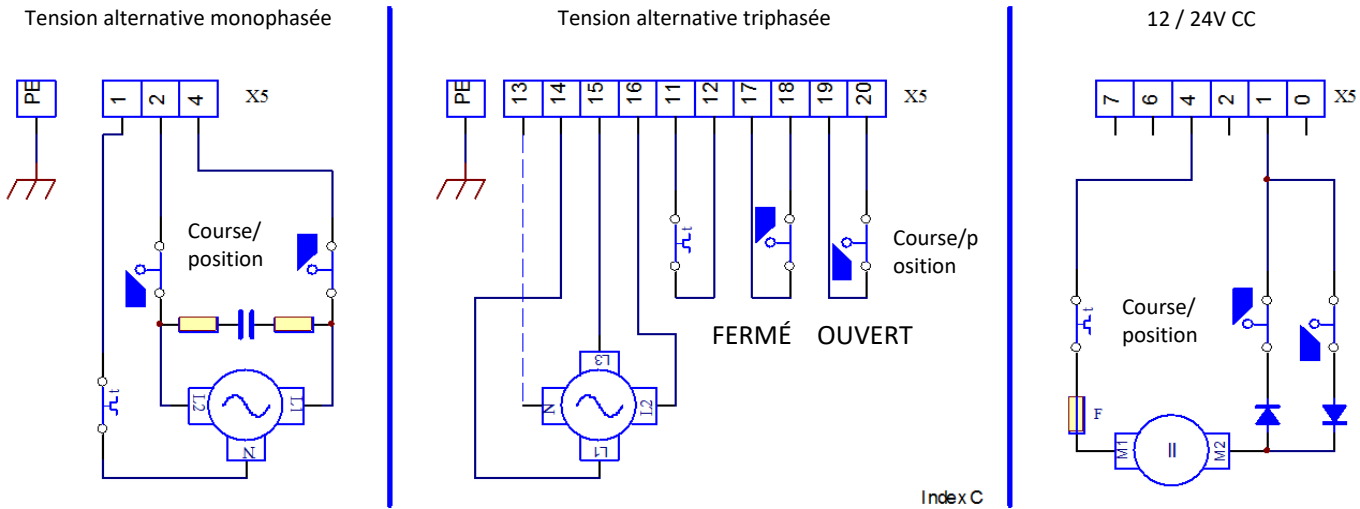
**Poids : approx. 8 kg sans accessoires**

Vitesse de réglage	0,45 mm/s [50 Hz] / 0,54 mm/s [60 Hz]					<b>PSL214</b>
Alimentation [V]	230 V CA 1~	115 V CA 1~	24 V CA 1~	400 V 3~	24 V CC	
Fréquence [Hz]	50 / 60	50 / 60	50 / 60	50 / 60		
Courant nominal [A]	0,24	0,45	2,3	0,13		
Courant max. [A]	0,3	0,54	2,8	0,15		
Puissance absorbée ) <sup>2</sup> [W]	55	52	52	30		
Classe de régulation CEI 60034-1	S2 30 min / S4 50% ED @ 25° C					
Température ambiante [°C]	<b>-40°C à +60°C</b>					
Catégorie de surtension	II					
Protection du moteur	Interrupteur terminique					
Standard	Description					Équipement de base
Passe-câbles	2 pces M20 x 1,5					

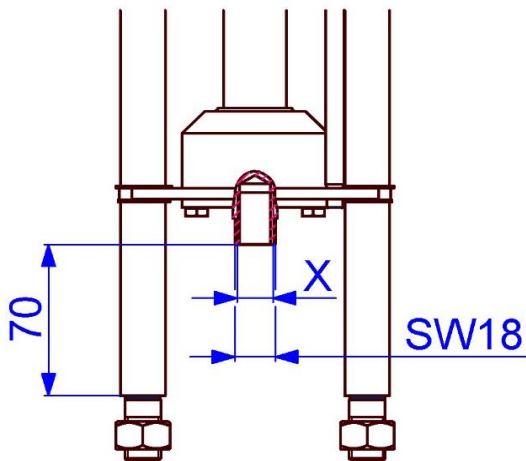
<sup>1)</sup> = force de réglage moyenne admissible sur toute la course max. 50% de la valeur indiquée

<sup>2)</sup> = avec la force de réglage max.

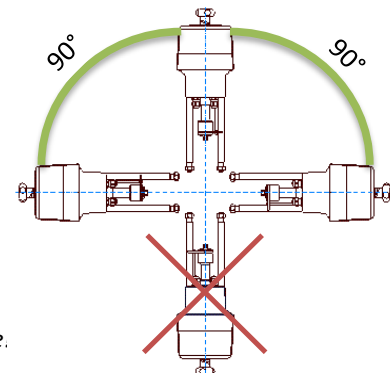
Schéma de câblage



Dimensions de l'accouplement standard PS



Position de montage



Filet de raccord X

<b>M8</b>	Optional
<b>M10</b>	Optional
<b>M12</b>	Optional
<b>M14</b>	Optional
<b>M16</b>	<b>Standard</b>

Filetage fin et autres dimensions sur demande.

Équipements optionnels	Alimentation	230 V CA 1~	115 V CA 1~	24 V CA 1~	400 V 3~	24 V CC
	Contact de fin de course supplémentaire 2WE	•	•	•	•	•
	Contact de fin de course supp. or Gold	•	•	•	•	•
	Positionneur PSAP	•	•	•) <sup>3</sup>	•) <sup>4</sup>	
	Transmetteur de position PSPT	•	•	•	•	•
	Chauffage HR	•	•	•	•) <sup>5</sup>	•
	Potentiomètre PD	•	•	•	•	•
	Contacteur-inverseur WSM01				•	
	Capot métallique IP68 IP68					
						IP68) <sup>6</sup> avec chauffage HR

Pour plus d'informations, veuillez visiter notre site Internet [www.ps-automation.com](http://www.ps-automation.com)

• = disponible, informations complémentaires dans la fiche technique correspondante

)<sup>3</sup> = pour les versions PSL204.1 et PSL204.2 un positionneur (PSAP) avec relais externe est nécessaire (version .../R)

)<sup>4</sup> = seulement disponible avec unité de contacteur inverseur

)<sup>5</sup> = alimentation 24 V ou 115-230 V

)<sup>6</sup> = IP68, totalement protégé contre les poussières et contre la submersion au-delà de 6 m et pendant 96 h

*Sous réserve de modifications!*