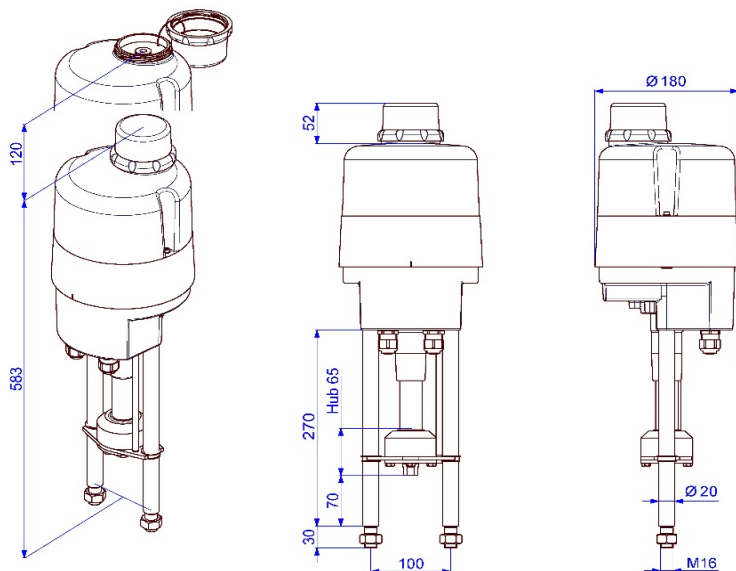


# Elektrischer Linearantrieb

**PSL214 -40°C**

Tiefenausführung



Maße gelten nur bis einschl. Anschlussgewinde M16!

Gewicht: ca. 8 kg ohne Zubehör

**14 kN**

Max. Stellkraft

7 kN max. Positionierkraft <sup>1)</sup>

**0,45 mm/s**

Stellgeschwindigkeit

**max. 65 mm**

Hub

Regelantrieb

Klasse C

nach DIN EN ISO 22153

**Schutzart IP67**

nach EN 60529

Stellgeschwindigkeit	0,45 mm/s [50 Hz] / 0,54 mm/s [60 Hz]				
Spannungsversorgung [V]	230 VAC 1~	115 VAC 1~	24 VAC 1~	400 V 3~	24 VDC
Frequenz [Hz]	50 / 60	50 / 60	50 / 60	50 / 60	
Bemessungsstrom [A]	0,24	0,45	2,3	0,13	
max. Strom [A]	0,3	0,54	2,8	0,15	
Leistungsaufnahme ) <sup>2</sup> [W]	55	52	52	30	
Betriebsart IEC 60034-1	S2 30min / S4 50% ED @ 25° C				
zul. Umgebungstemp. [°C]	<b>-40°C bis +60°C</b>				
Überspannungskategorie	II				
Motorschutz	Thermoschalter				

**PSL214**

Standard	Beschreibung
Kabelverschraubungen	2 Stk. M20 x 1,5

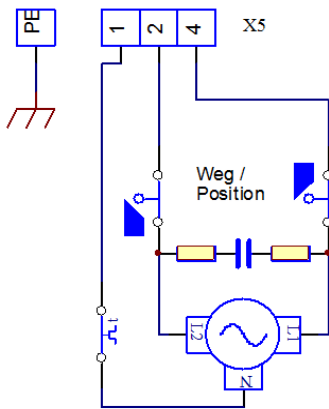
Grundausstattung

<sup>1)</sup> = zulässige, durchschnittliche Stellkraft über den Verfahrensweg

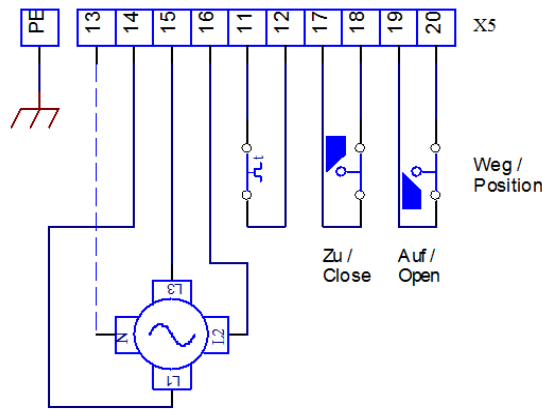
<sup>2)</sup> = bei max. Stellkraft

**Elektrischer Anschluss**

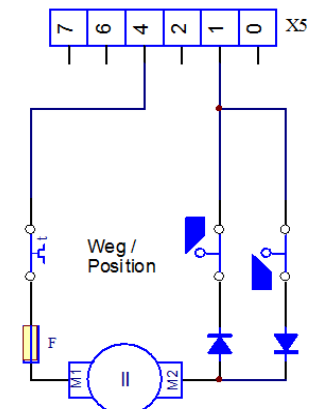
1-Phasen Wechselspannung



3-Phasen Wechselspannung

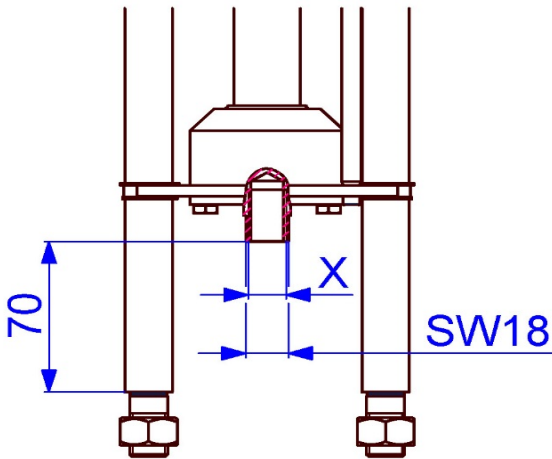


12 / 24V DC



Index C

**Abmessungen der PS-Standardkupplung**

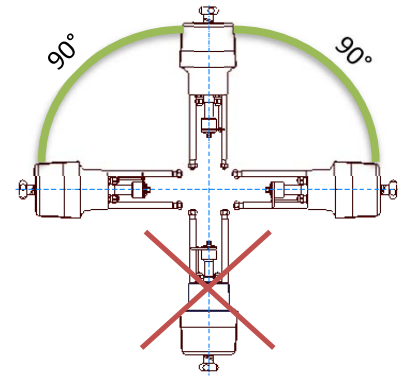


**Anschlussgewinde X**

M8	Optional
M10	Optional
M12	Optional
M14	Optional
M16	Standard

Feingewinde und andere Größen auf Anfrage!

**Einbaulage**



Zubehör/ Optionen	Versorgungsspannung	230 VAC 1~	115 VAC 1~	24 VAC 1~	400 V 3~	24 VDC
	Zusatzwegscharter 2WE	•	•	•	•	•
	Zusatzwegscharter 2WE	•	•	•	•	•
	Gold	•	•	•	•	•
	Stellungsregler PSAP	•	•	•) <sup>3</sup>	•) <sup>4</sup>	
	Stellungsgeber PSPT	•	•	•	•	•
	Schaltraum-Heizung HR	•	•	•	•) <sup>5</sup>	•
	Potentiometer PD	•	•	•	•	•
	Wendeschützeinheit WSM01				•	
IP68 Metallhaube IP68					IP68) <sup>6</sup> inkl. Heizung	

Weitere Informationen und Zubehör finden Sie auf unserer Website [www.ps-automation.com](http://www.ps-automation.com)!

• = verfügbar, weitere Informationen im entsprechenden Datenblatt

)<sup>3</sup> = PSAP mit externen Relais erforderlich (Version .../R)

)<sup>4</sup> = nur mit Wendeschützeinheit möglich

)<sup>5</sup> = Versorgungsspannung 24 V oder 115-230 V

)<sup>6</sup> = IP68, staub- und wasserdicht bis 6 m unter Wasser für 96 h

Änderungen vorbehalten!