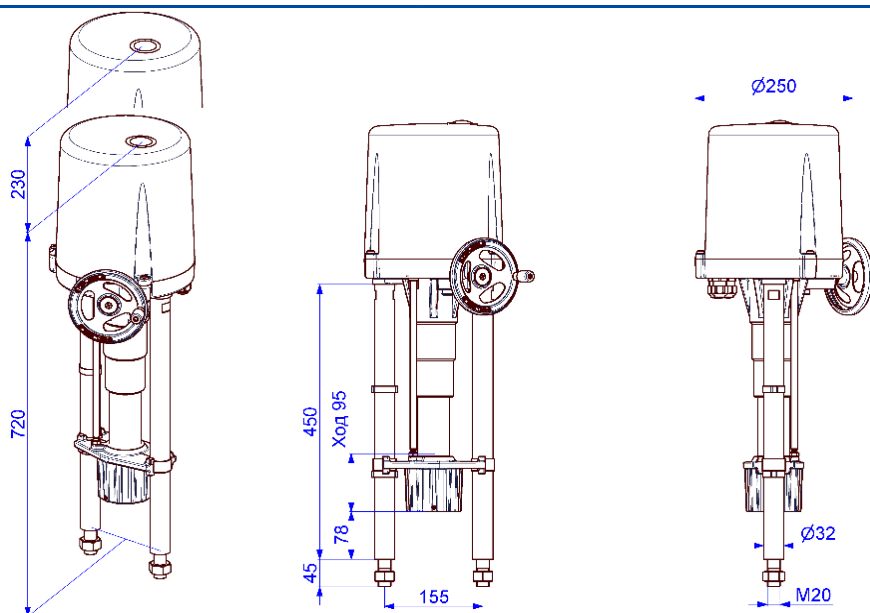


Линейный электропривод

PSL320/325



Масса (без принад.): около 23 кг

20/25 кН

Макс. Усилие)¹

1,0 мм/с

Скорость перемещения

макс. 95 мм

Hub

Привод для регулирования

Класс C

согласно DIN EN ISO 22153

Степень защиты

IP65

| Скорость перемещ. | 1,0 мм/с [50 Гц] / 1,2 мм/с [60 Гц] | | | | 0,4 мм/с |
|--------------------------------|---|------------|-----------|----------|------------------|
| Электропитание [V] | 230 ВАС 1~ | 115 ВАС 1~ | 24 ВАС 1~ | 400 В 3~ | 24 ВDC |
| Частота [Hz] | 50 / 60 | 50 / 60 | 50 / 60 | 50 / 60 | - |
| Расчётный ток [A] | 0,58 | 1,2 | 6,0 | 0,4 | 2,6 |
| Максимальный ток [A] | 0,95 | 1,9 | 8,5 | 0,6 | 8,0 |
| Потребление) ² [W] | 137 | 140 | 145 | 120 | 63 |
| Режим эксплуатации | S2 30 мин / S4 50% ПВ @ 25°C | | | | |
| Допуст. окруж. темпеᄁ [°C] | от -20°C до +80°C (S2) / от -20°C до +60°C (S4) | | | | |
| Категория перенапряжения | II | | | | |
| Защита электродвигателя | Термореле | | | | •) ³ |

PSL320

| Скорость перемещ. | 1,0 мм/с [50 Гц] / 1,2 мм/с [60 Гц] | | | | 0,4 мм/с |
|--------------------------------|---|------------|-----------|----------|----------|
| Электропитание [V] | 230 ВАС 1~ | 115 ВАС 1~ | 24 ВАС 1~ | 400 В 3~ | 24 ВDC |
| Частота [Hz] | 50 / 60 | 50 / 60 | 50 / 60 | 50 / 60 | - |
| Расчётный ток [A] | 0,62 | 1,2 | 6,5 | 0,5 | 3,0 |
| Максимальный ток [A] | 0,95 | 1,9 | 8,5 | 0,6 | 8,0 |
| Потребление) ² [W] | 145 | 145 | 160 | 140 | 72 |
| Режим эксплуатации | S2 30 мин / S4 50% ПВ @ 25°C | | | | |
| Допуст. окруж. темпеᄁ [°C] | от -20°C до +80°C (S2) / от -20°C до +60°C (S4) | | | | |
| Категория перенапряжения | II | | | | |
| Защита электродвигателя | Термореле | | | | |

PSL325

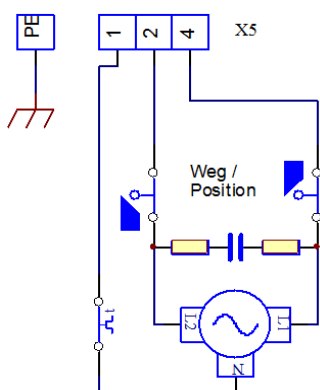
| Стандарт | Описание | Основной комплект оборудования |
|-----------------|-----------------|--------------------------------|
| Кабельные вводы | 3 шт. M20 x 1,5 | |

)¹ = Допустимое среднее усилие позиционирования по всему ходу макс. 50% от указанного значения

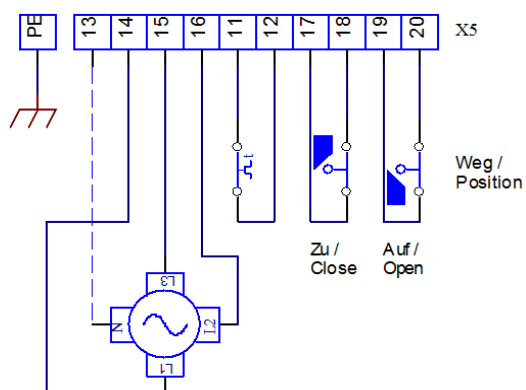
)² = при макс. усилении

Схема электр. Соединений

Однофазный переменный ток

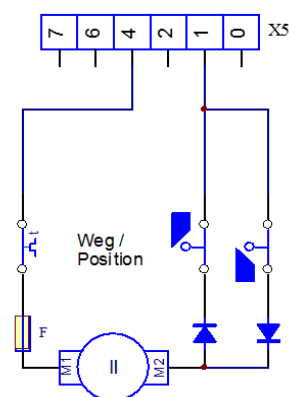


трёхфазный переменный ток

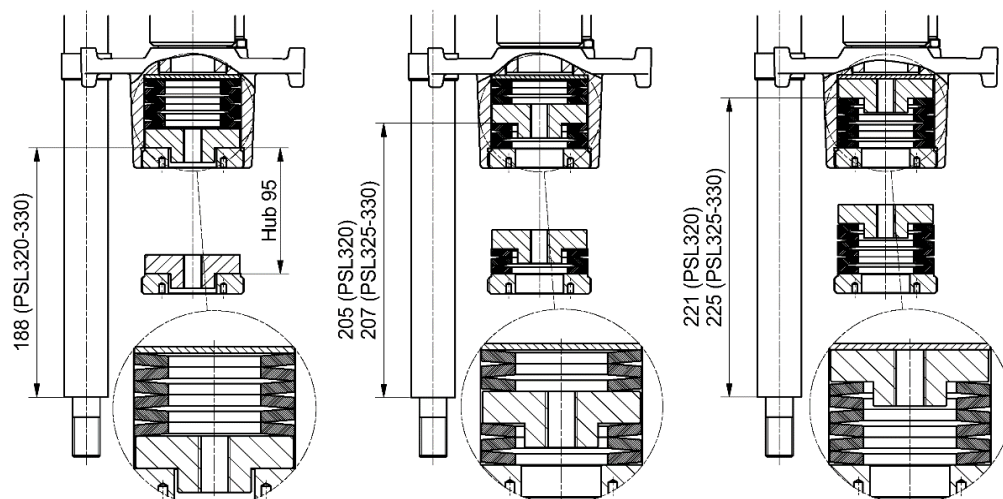


Index C

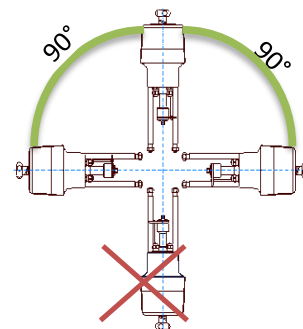
12 / 24В DC



Размеры стандартной муфты PS



Монтажное положение



| Принадлежн. /опции | Электропитание | 230 ВАС 1~ | 115 ВАС 1~ | 24 ВАС 1~ | 400 В 3~ | 24 ВDC |
|-------------------------------------|------------------------------|-----------------------------------|-----------------|-----------------|-----------------|--------|
| | 2 допол. путевых выключателя | 2WE | • | • | • | • |
| 2 допол. пут. выключателя, позолоч. | 2WE Gold | • | • | • | • | • |
| Позиционер | PSAP | • | •) ³ | •) ³ | •) ⁴ | |
| Датчик положения | PSPT | • | • | • | • | • |
| Обогрев | HR | • | • | • | •) ⁵ | • |
| Потенциометр | PD | • | • | • | • | • |
| Реверсивный контактор | WSM01 | | | | • | |
| защиты | IP | Увеличение степени защиты до IP67 | | | | |

Более подробную информацию и принадлежности можно найти на нашем сайте www.ps-automation.com!

• = в наличии, более подробная информация в соответствующем техпаспорте

) = PSAP необходимо внешнее реле (вариант .../R).

)* = Только с реверсивным контактором возможно.

) = Электропитание 24 В или 115-230 В

Компания сохраняет за собой право вносить изменения.