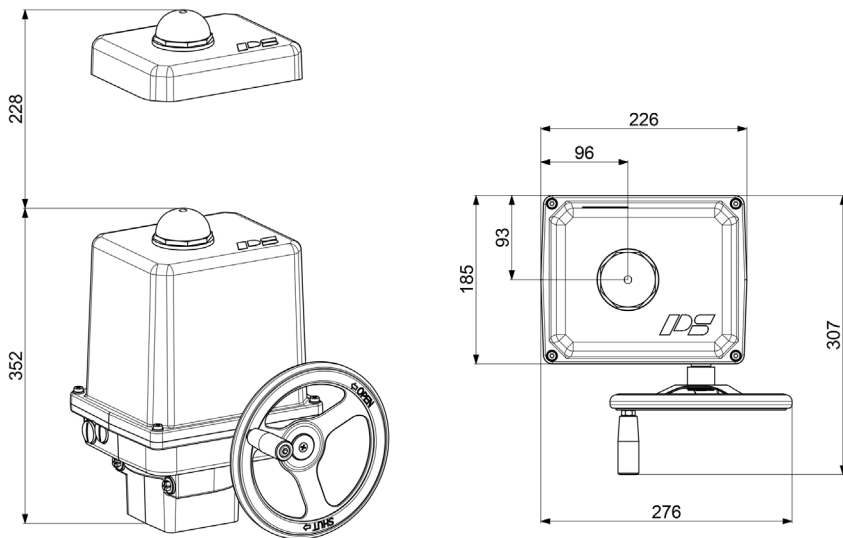


# Actuador eléctrico de cuarto de vuelta

**PSQ203 -40°C**  
Modelo para baja temperatura



Peso aproximado: 11,1 kg sin accesorios

250 Nm  
**Par de desconexión)<sup>1</sup>**

**69 s**  
Tiempo para recorrer 90°

**Pletina de montaje**  
**F07 + F10**

Actuador regulación

**Clase C**  
según DIN EN ISO 22153

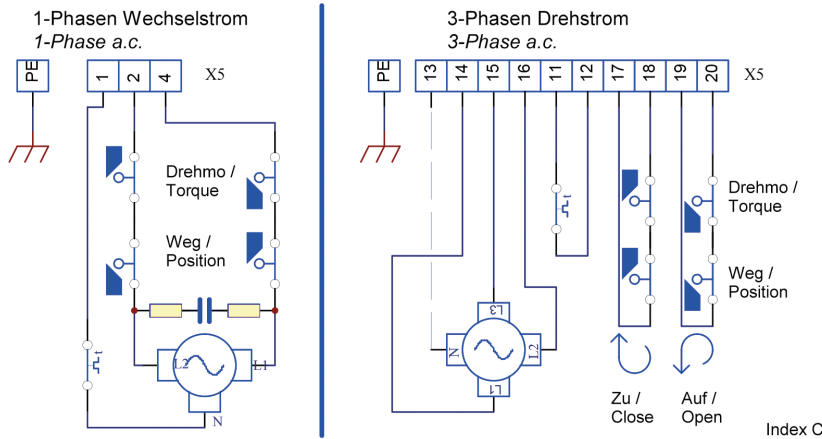
**Grado de protección IP67**  
según EN 60529

Tiempo para recorrer 90°	69 s [50 Hz] / 57 s [60 Hz]		<b>PSQ203</b> <b>250 Nm</b>
Tensión de alimentación [V]	230 VAC 1~		
Frecuencia [Hz]	50 / 60		
Intensidad nominal [A]	0,27		
Intensidad máx. [A]	0,33		
LConsumo de potencia ) <sup>2</sup> [W]	62		
Modo operativo IEC 60034-1,8	S2 30 min / S4 50% dc @ 25°C - 1200 c/h		
Temperatura ambiente [°C]	<b>-40°C a +60°C (S2) / -40°C a +60°C (S4)</b>		
Categoría de sobretensión	II		
Protección de motor	Termostato ) <sup>3</sup>		

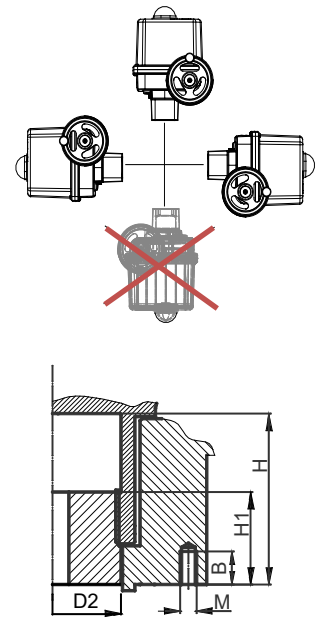
)<sup>1</sup> = fuerza de posicionamiento media admisible en todo el recorrido de 90° 50% del empuje máximo )<sup>2</sup> = a par de cierre y 50 Hz

)<sup>3</sup> = El termointerruptor debe cablearse externamente a 400 VCA~.

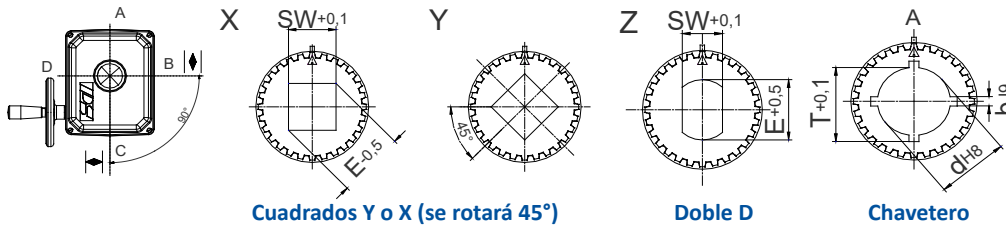
Esquema Eléctrico



Posición de Montaje



Acoplamientos enchufables disponibles



	F07	F10
D2	47	47
H	60	60
H1	35	35
M	M8	M10
B	16	20

Consulte la ficha de datos de los acoplamientos enchufables para las medidas disponibles. Acoplamientos mecanizados a medida disponibles bajo pedido.

Equipamiento / opciones	Tensión de alimentación	230 VAC 1~	
	Finales de carrera adicionales	2WE	•
	Finales de carrera adicionales en oro	2WE Gold	•
	Avisos de par	2DE	•
	2 Avisos de par oro	2DE Oro	•
	Posicionador	PSAP	•
	Transmisor electr. de posición	PSPT	•
	Calentador anti-condensación	HR	•
	Potenciometro	PD	•
	Contactador de inversión	WSM01	
Protección anticorrosiva	K2	Protección anticorrosiva K2 incluido calentador anticondensación	
Grado de protección	IP	IP68 <sup>4</sup> incluido calentador anticondensación y protección anticorrosiva K2	

•• disponible, para más información consulte la ficha técnica respectiva  
<sup>4</sup> = IP68, estanqueidad al polvo y al agua, sumergible hasta 6 metros de profundidad durante 96 horas.

¡Para más información y accesorios consulte nuestra página web [www.ps-automation.com](http://www.ps-automation.com)!

¡Sujeto a cambios!