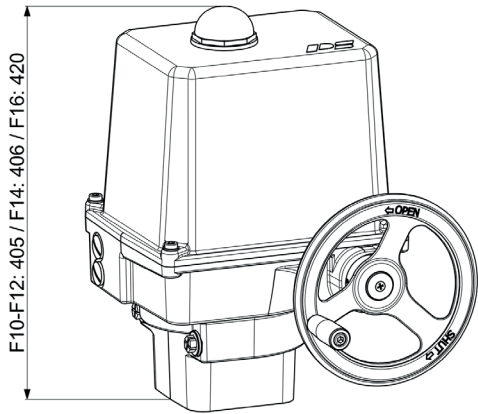
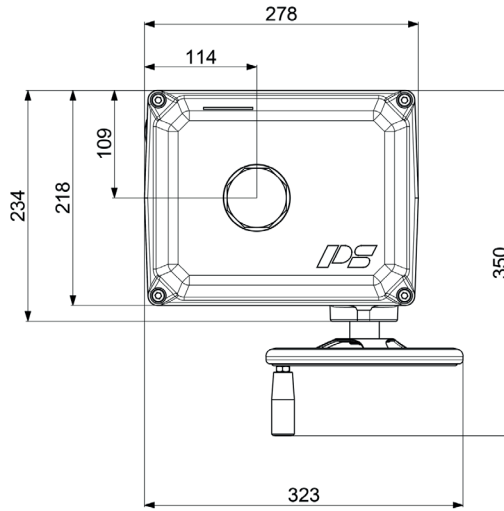


# Servomoteur électrique à mouvement quart de tour

**PSQ503**



F10-F12: 405 / F14: 406 / F16: 420



**Poids: approx. 27 kg sans accessoires**

500 Nm  
**Couple maximum)<sup>1</sup>**

**12 s**  
Temps de course/90°

**Bride d'adaption  
F10/F12/F14/F16**

Servomoteur de régulation

**Classe C**

acc. DIN EN ISO 22153

**Protection IP67**

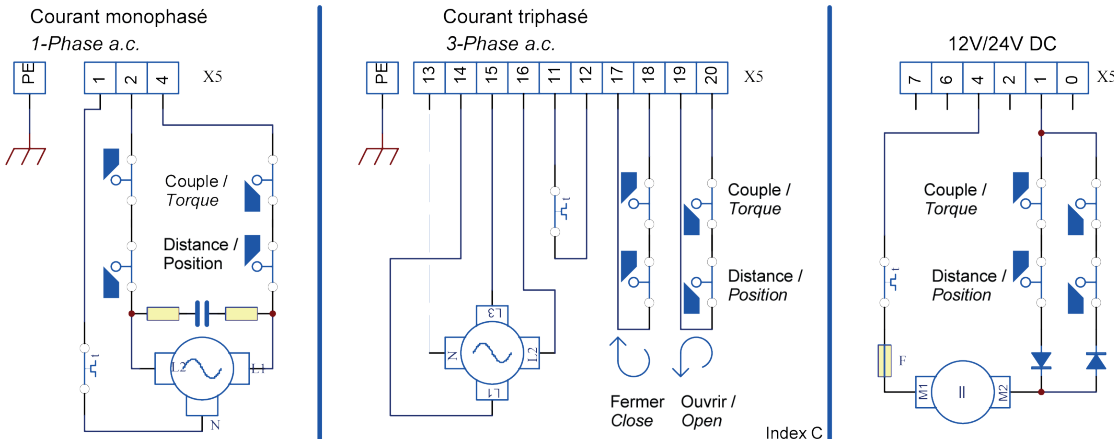
acc. EN 60529

Temps de course/90°		12 s	<b>PSQ503 500 Nm</b>
Alimentation	[V]	230 VAC 1~	
Fréquence	[Hz]	50 / 60	
Courant nominal	[A]	1,2	
Courant max.	[A]	6,4	
Puissance absorbée ) <sup>2</sup>	[W]	300	
Classe de régulation IEC 60034-1,8		S2 30 min / S4 50% dc @ 25°C - 1200 c/h	
Température ambiante	[°C]	-20°C à +80°C (S2) / -20°C à +60°C (S4)	
Catégorie de surtension		II	
Protection du moteur		Interrupteur thermique	

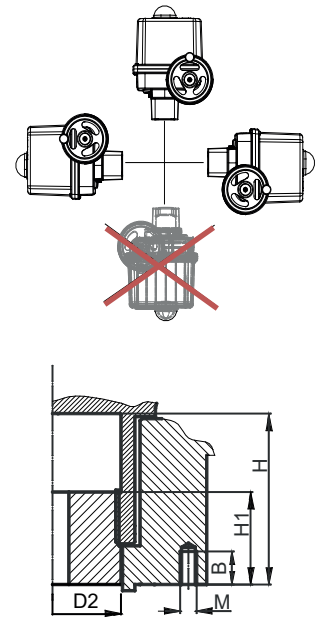
)<sup>1</sup> = force de réglage moyenne admissible sur toute la course de 90°

)<sup>2</sup> = au couple de coupure et 50 Hz

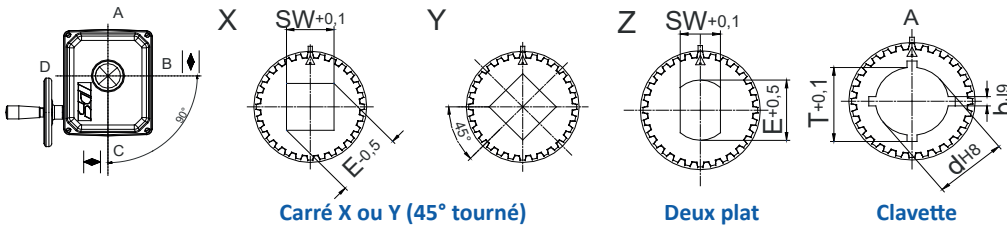
## Schéma de câblage



## Position de montage



## Douilles d'entraînement disponibles



	F10	F12
D2	66	66
H	80	80
H1	48	48
M	M10	M12
B	18	18

F10 sans bague de centrage!

Pour plus d'informations concernant nos dimensions disponibles, consultez les fiches techniques respectives.

Équipements optionnels	Alimentation	230 VAC 1~	
	Contact de fin de course supplémentaire	2WE	•
	Contact de fin de course supplémentaire or	2WE Or	•
	Commutateur de couple supplémentaire	2DE	•
	Commutateurs de couple or	2DE Or	•
	Positionneur	PSAP	• <sup>3</sup>
	Transmetteur de position	PSPT	•
	Chauffage	HR	•
	Potentiomètre	PD	•
	Protéc. contre la corrosion	K2	Protection contre la corrosion K2 avec chauffage
IP plus élevé	IP	IP68 <sup>4</sup> avec chauffage et protection contre la corrosion K2	

• disponible, informations complémentaires dans la fiche technique correspondante  
<sup>3</sup> = PSAP seulement possible avec un relais externe (version .../R)  
<sup>4</sup> = IP68, totalement étanche aux poussières et à l'eau jusqu'à 6 m de profondeur pendant 96 h

Pour plus d'informations, veuillez visiter notre site Internet [www.ps-automation.com](http://www.ps-automation.com)

Sous réserve de modifications!