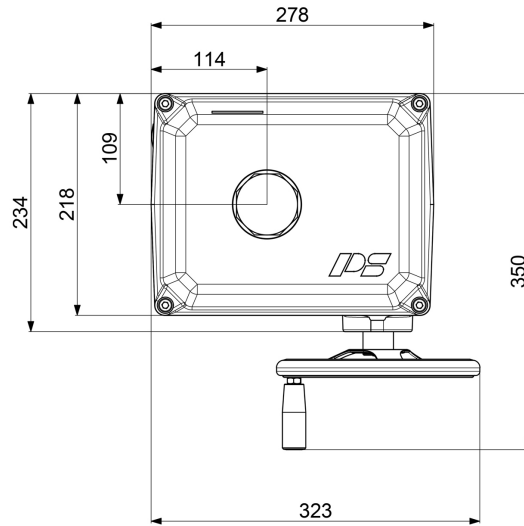
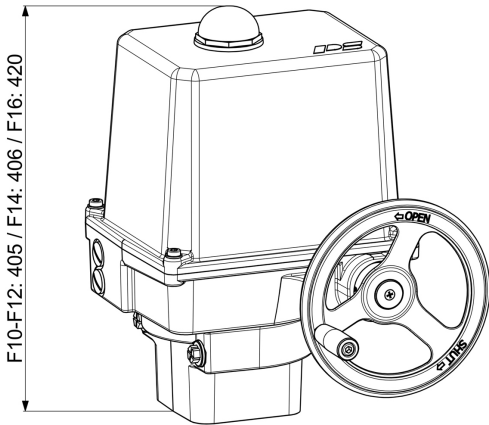


Actuador eléctrico de cuarto de vuelta

PSQ703 -40°C
Modelo para baja temperatura



700 Nm
Par de desconexión)¹

43 s - 93 s
Tiempo para recorrer 90°

**Pletina de montaje
F10/F12/F14/F16**

Actuador regulación

Clase C
según DIN EN ISO 22153

Grado de protección IP67
según EN 60529

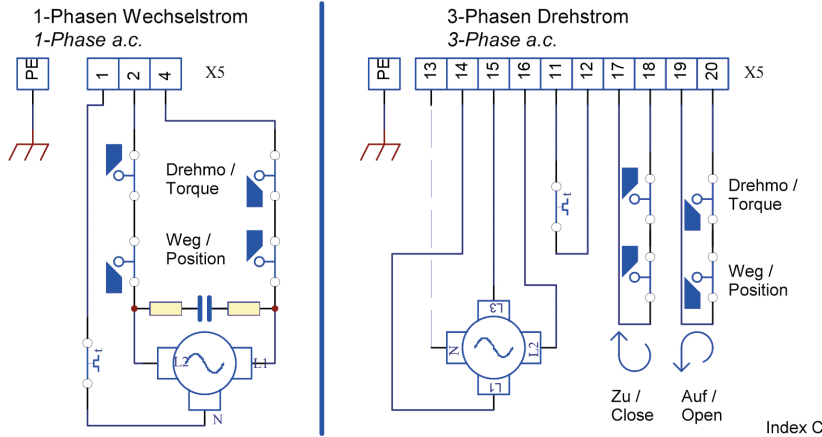
Peso aproximado: 27 kg sin accesorios

Tiempo para recorrer 90°	43 s [50 Hz] / 36 s [60 Hz]	PSQ703 700 Nm
Tensión de alimentación [V]	230 VAC 1~	
Frecuencia [Hz]	50 / 60	
Intensidad nominal [A]	0,75	
Intensidad máx. [A]	0,98	
LConsumo de potencia) ² [W]	175	
Modo operativo IEC 60034-1,8	S2 30 min / S4 50% dc @ 25°C - 1200 c/h	
Temperatura ambiente [°C]	-40°C a +60°C (S2) / -40°C a +60°C (S4)	
Categoría de sobretensión	II	
Protección de motor	Termostato) ³	

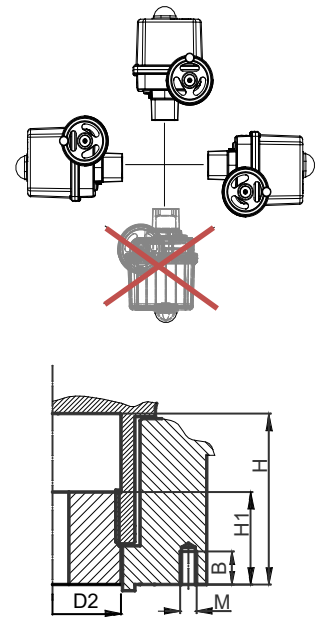
Tiempo para recorrer 90°	93 s [50 Hz] / 77 s [60 Hz]	PSQ703 700 Nm
Tensión de alimentación [V]	230 VAC 1~	
Frecuencia [Hz]	50 / 60	
Intensidad nominal [A]	0,37	
Intensidad máx. [A]	0,44	
LConsumo de potencia) ² [W]	83	
Modo operativo IEC 60034-1,8	S2 15 min / S4 50% dc @ 25°C - 1200 c/h	
Temperatura ambiente [°C]	-40°C a +60°C (S2) / -40°C a +60°C (S4)	
Categoría de sobretensión	II	
Protección de motor	Termostato) ³	

)¹ = fuerza de posicionamiento media admisible en todo el recorrido de 90° 50% del empuje máximo)² = a par de cierre y 50 Hz
)³ = El termointerruptor debe cablearse externamente a 400 VCA~.

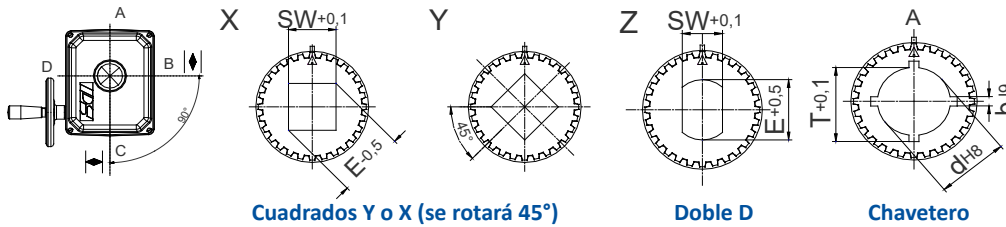
Esquema Eléctrico



Posición de Montaje



Acoplamientos enchufables disponibles



	F10	F12
D2	66	66
H	80	80
H1	48	48
M	M10	M12
B	18	18

F10 sin anillo de centrado!

Consulte la ficha de datos de los acoplamientos enchufables para las medidas disponibles.
Acoplamientos mecanizados a medida disponibles bajo pedido.

Equipamiento / opciones	Tensión de alimentación	230 VAC 1~	
	Finales de carrera adicionales	2WE	•
	Finales de carrera adicionales en oro	2WE Gold	•
	Avisos de par	2DE	•
	2 Avisos de par oro	2DE Oro	•
	Posicionador	PSAP	•
	Transmisor electr. de posición	PSPT	•
	Calentador anti-condensación	HR	•
	Potenciómetro	PD	•
	Contactador de inversión	WSM01	
	Grado de protección	IP	IP68) ⁴ incluido calentador anticondensación y protección anticorrosiva K2

•• disponible, para más información consulte la ficha técnica respectiva
)⁴ = IP68, estanqueidad al polvo y al agua, sumergible hasta 6 metros de profundidad durante 96 horas.

¡Para más información y accesorios consulte nuestra página web www.ps-automation.com!

¡Sujeto a cambios!