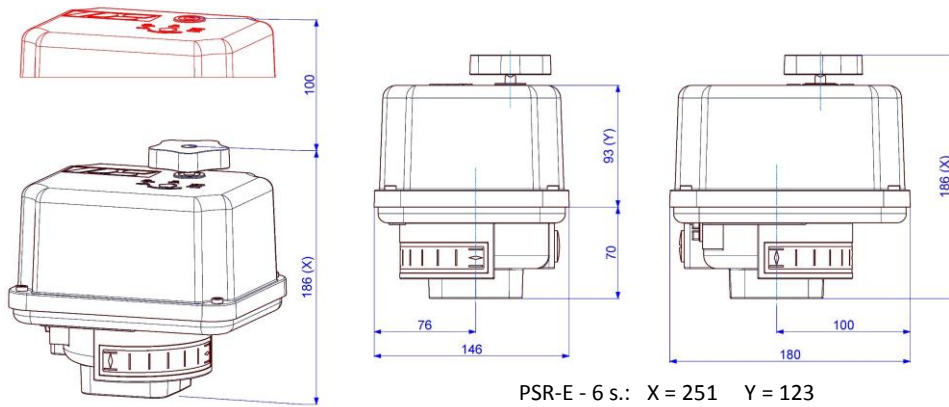


Elektrischer 90° Schwenkantrieb

PSR-E50



PSR-E - 6 s.: X = 251 Y = 123

Gewicht: ca. 2,5 kg ohne Zubehör

50 Nm

max. Moment

6 s / 12 s

Stellzeit/90°

Flansch F04/07 oder
F05/F07* nach ISO 5211

Regelantrieb

Klasse C

nach EN 15714-2

Schutzart IP65

nach EN 60529

Stellzeit/90°	6 s [50Hz] / 5 s [60 Hz]				
Spannungsversorgung [V]	230 VAC 1~	115 VAC 1~	24 VAC 1~	400 V 3~	24 VDC
Frequenz [Hz]	50 / 60	50 / 60	50 / 60	50 / 60	
Bemessungsstrom [A]	0,17	0,34	1,6	0,08	
max. Stromaufnahme [A]	0,2	0,41	1,9	0,13	
Leistungsaufnahme [W]	39	39	39	55	
Stellzeit/90°	12 s [50Hz] / 14 s [60 Hz]				
Spannungsversorgung [V]	230 VAC 1~	115 VAC 1~	24 VAC 1~	400 V 3~	24 VDC
Frequenz [Hz]	50 / 60				
Bemessungsstrom [A]	0,1				
max. Stromaufnahme [A]	0,12				
Leistungsaufnahme [W]	22				
Standard					
Betriebsart IEC 60034-1,8	S2 - 20 min, S3/S4 1200 c/h - 25% ED bei 25°C				
zul. Umgebungstemp. [°C]	-25°C bis +70°C				
Motorschutz	Thermoschalter			Multifuse	
Zusatzwegscharter 2WE	2 potentialfreie Wechselkontakte <i>Belastbarkeit: 1 A Induktive Last, 3 A Ohmsche Last; max. Spannung: 250 VAC</i>				
Steckkupplung	17 mm Doppelvierkant, Zeichnung siehe Rückseite				
Überspannungskategorie	II				
Zubehör/Optionen	230 VAC 1~	115 VAC 1~	24 VAC 1~	400 V 3~	24 VDC
Heizung HR	•	•	•		•
Potentiometer PD	•	•	•		•
Stellungsgeber) ¹ PSPT	•	•	•		•
Stellungsregler PSAP	nicht nachrüstbar, bitte als PSR-E-C bestellen				siehe links
Adapter für Armaturenwelle	Varianten auf Anfrage				siehe links
Erhöhte IP Schutzart IP	Erhöhung der Schutzart auf IP67				siehe links

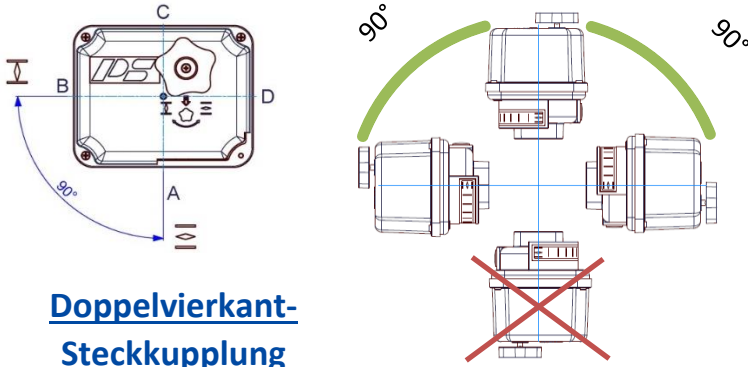
*Flansch-Details siehe Rückseite

• = nachrüstbar, weitere Informationen im entsprechenden Datenblatt

¹ PSPT02: 2-Leiter-Technik; PSPT03: 3-Leiter-Technik, nachrüstbar

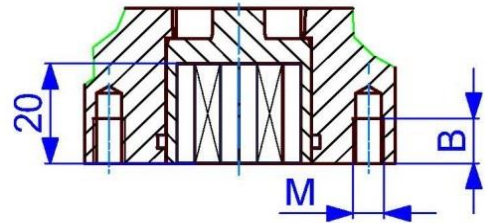
PSR-E50
50 Nm

Einbaulagen

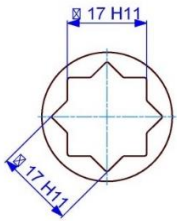


ISO Flansch Maße

ISO 5211	F04/07	F05/07
M	M5/M8	M6/M8
B	8/12 mm	9/12 mm



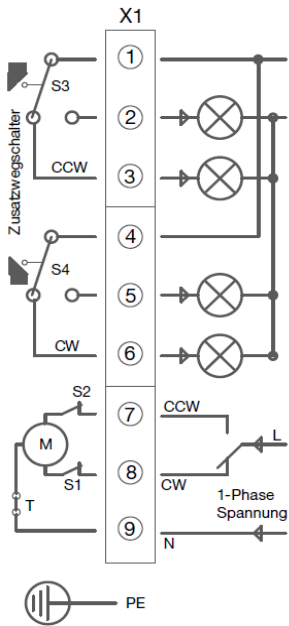
Doppelvierkant-Steckkupplung



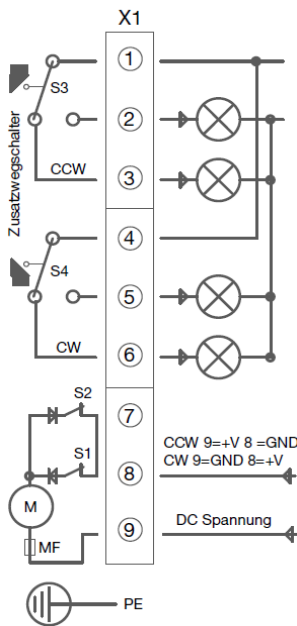
Die verfügbaren Bearbeitungsformen entnehmen Sie bitte dem Datenblatt "Steckkupplung"!
Andere Bearbeitungsformen sind auf Anfrage möglich!

Elektrischer Anschluss

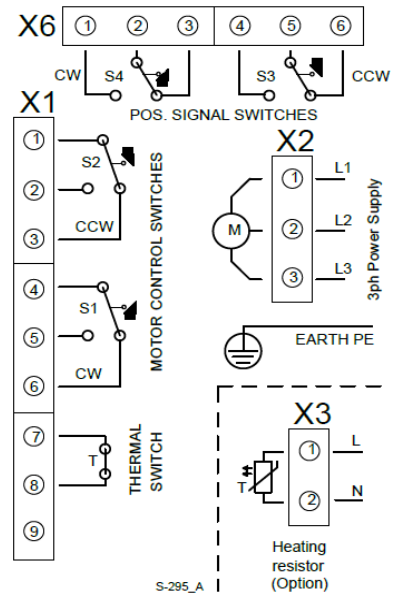
230, 115, 24 VAC 1~



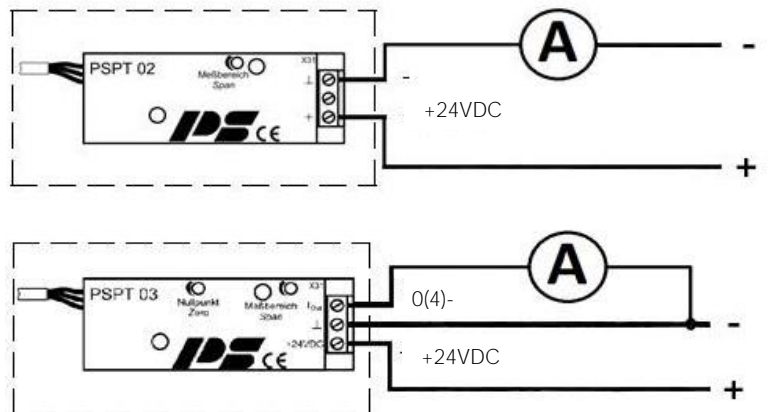
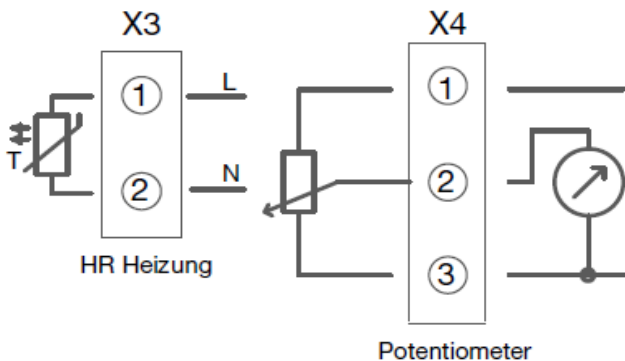
24 VDC



400 VAC



Optionen



Änderungen vorbehalten!